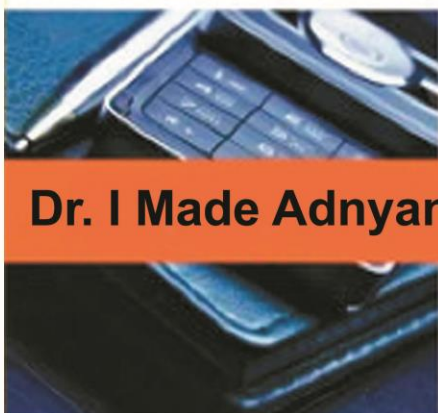
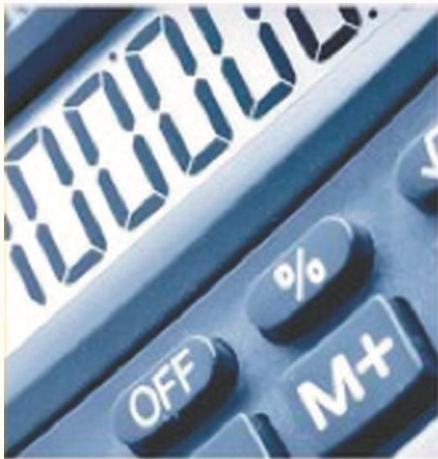


# Studi Kelayakan Bisnis

Enter ↵

T.C.R

280-00



**Dr. I Made Adnyana, SE.,MM**

*Perpustakaan Nasional RI : Katalog Dalam Terbitan (KDT)*  
**Copyright : Dr. I Made Adnyana, S.E., M.M.**

# **STUDI KELAYAKAN BISNIS**

## **Susunan Tim Penyusun**

Penulis : Dr. I Made Adnyana, S.E., M.M.

Editor : Melati, S.E., M.M.

*Cover/Layout* : Wahyu Suratman

ISBN : 978-623-7376-47-7

Cetakan : 2020

Hak Cipta Dilindungi oleh Undang-Undang

Penerbit :

Lembaga Penerbitan Universitas Nasional (LPU-UNAS)

Jl. Sawo Manila, No. 61. Pejaten, Pasar Minggu, Jakarta Selatan 12520

Telp. 021-78837310/021-7806700 (*hunting*) Ex. 172. Fax : 021-7802718

Email : [bee\\_bers@yahoo.com](mailto:bee_bers@yahoo.com)



## KATA PENGANTAR

Buku *Studi Kelayakan Bisnis* ini menunjukkan kepada anda bagaimana pengevaluasian sebuah investasi dapat dijadikan ukuran sebagai alat yang ampuh untuk melakukan strategi dan komunikasi. Buku ini menjelaskan bahwa studi kelayakan membuka secara gamblang semua faktor yang harus dipertimbangkan bagi seorang manajer, seperti kondisi industri, persaingan, tingkat risiko, stabilitas operasi, keterbatasan kapasitas, kebijakan harga, kondisi produksi, serta berbagai pertimbangan lini produk dan jasa. Buku ini menjelaskan peran setiap aspek dalam membantu tercapainya sasaran perusahaan Anda.

Di samping memainkan peran yang vital dalam menciptakan dan mencapai strategi yang tepat, buku ini menunjukkan bagaimana studi kelayakan dapat meningkatkan efektivitas Anda setiap hari. Penulis akan menyajikan contoh untuk setiap materi serta memberikan pedoman untuk menganalisis suatu tahapan setiap aspek bisnis, mulai dari aspek pasar, aspek pemasaran, aspek teknik dan penentuan lokasi bisnis, aspek sumber daya manusia, aspek keuangan, aspek penganggaran modal, aspek ekonomi, aspek hukum, hingga aspek AMDAL.

Penulis berharap bahwa pembaca dapat menggunakan buku *Studi Kelayakan Bisnis* dengan praktis sebagai referensi yang digunakan sehari-hari. Terima kasih.

Jakarta, April 2020

Penulis

## DAFTAR ISI

	Halaman	
KATA PENGANTAR .....	i	
DAFTAR ISI .....	ii	
<b>BAB I</b>	<b>GAMBARAN UMUM STUDI KELAYAKAN</b>	
<b>BISNIS</b> .....	1	
A. Pengertian Studi Kelayakan Bisnis .....	2	
B. Faktor-Faktor yang Menyebabkan Kegagalan Usaha .....	6	
C. Manfaat Bisnis .....	8	
D. Tujuan Studi Kelayakan Bisnis .....	10	
E. Pihak-Pihak yang Memerlukan Studi Kelayakan .....	12	
F. Aspek-Aspek Penilaian Bisnis .....	13	
G. Tahap-Tahap dalam Studi Kelayakan Bisnis .....	16	
H. Sumber-Sumber Data dan Informasi .....	18	
<b>BAB II</b>	<b>ASPEK PASAR</b> .....	20
A. Latar Belakang .....	20	
B. Tujuan Perusahaan dalam Pemasaran .....	21	
C. Pasar dan Pemasaran .....	22	
D. Segmentasi Pasar, Pasar Sasaran, dan Posisi Pasar .....	25	
1. Segmentasi Pasar ( <i>Market Segmentation</i> ) .....	25	
2. Pasar Sasaran ( <i>Market Targeting</i> ) .....	25	
3. Posisi Pasar ( <i>Market Positioning</i> ) .....	26	
E. Strategi Bauran Pemasaran ( <i>Marketing Mix</i> ) .....	26	
1. Strategi Produk .....	26	
2. Strategi Harga .....	26	
3. Strategi Lokasi dan Distribusi.....	27	
4. Strategi Promosi.....	27	
F. Pemasaran di Masa yang Akan Datang .....	28	
1. Langkah-Langkah Peramalan .....	28	
2. Jenis-Jenis Metode Peramalan .....	30	
G. Cara Mengestimasi Pasar .....	31	
<b>BAB III</b>	<b>ASPEK PEMASARAN</b> .....	32
A. Latar Belakang .....	32	
B. Pengertian Aspek Pemasaran .....	32	

	C. Aspek-Aspek dalam Pemasaran .....	33
	D. Analisis Pemasaran .....	34
	E. Pasar Sasaran .....	35
	1. Segmentasi Pasar .....	36
	2. Penetapan Pasar Sasaran ( <i>Target Market</i> ).....	37
	3. Penempatan Produk .....	38
	F. Bauran Pemasaran .....	38
	1. Produk ( <i>Product</i> ) .....	39
	2. Harga ( <i>Price</i> ) .....	41
	3. Saluran Distribusi ( <i>Place</i> ).....	41
	4. Promosi ( <i>Promotion</i> ) .....	43
	5. <i>People</i> (Pimpinan dan Staf, Pelanggan, serta Pesaing).....	45
	G. Perencanaan Pemasaran .....	46
BAB IV	ESTIMASI PERMINTAAN .....	48
	A. Latar Belakang .....	48
	B. Identifikasi dan Penaksiran Permintaan .....	48
	1. Metode Langsung .....	49
	2. Metode Tidak Langsung .....	52
	C. Pengukuran dan Peramalan Permintaan Produk .....	53
	D. Prosedur Peramalan .....	54
	E. Kendala Pemilihan Teknik Peramalan .....	54
	F. Analisis Kualitatif .....	55
	1. Teknik Survei .....	55
	2. Jajak Pendapat .....	56
	3. Perspektif Luar Negeri .....	57
	G. Analisis Kuantitatif .....	58
	1. Analisis <i>Trend</i> .....	59
	2. Analisis Regresi .....	60
	3. Analisis Korelasi .....	61
	H. Analisis Perilaku Konsumen .....	62
	1. Definisi Perilaku Konsumen .....	62
	2. Jenis-Jenis Perilaku Konsumen .....	62
	3. Pendekatan Perilaku Konsumen .....	64
	I. Studi Kasus .....	65
BAB V	ASPEK TEKNIS DAN TEKNOLOGI .....	70
	A. Tujuan Analisis Aspek Teknis dan Teknologi .....	70
	B. <i>Layout</i> Pabrik .....	70
	C. Kriteria Pemilihan Jenis Teknologi dan Peralatan .....	70

D. Penentuan Lokasi Perusahaan atau Pabrik .....	71
E. Teknik Penentuan Lokasi Perusahaan atau Pabrik.	72
F. Faktor-Faktor yang Mempengaruhi Penentuan Lokasi Perusahaan atau Pabrik .....	73
1. Faktor-Faktor Primer ( <i>Primary Factors</i> ) .....	73
2. Faktor-Faktor Sekunder ( <i>Secondary Factors</i> ).	75
G. Sub-Urban Area .....	77
H. Alat Analisis Aspek Teknis .....	78
1. Metode Penilaian Hasil <i>Values</i> .....	78
2. Metode Perbandingan Biaya .....	79
3. <i>Economic Analysis</i> .....	81
4. Metode <i>Break Even Point</i> (BEP) .....	82
5. Metode Transportasi .....	82
I. Studi Kasus .....	83
 BAB VI ASPEK KEUANGAN .....	 91
A. Tujuan Studi Aspek Keuangan .....	91
B. Kebutuhan Dana .....	91
C. Sumber Dana .....	92
1. Sumber Intern .....	92
2. Sumber Ekstern .....	93
D. Jenis-Jenis Modal .....	95
1. Modal Asing .....	95
2. Modal Sendiri .....	96
E. Penentuan Aliran Kas ( <i>Cash Flow</i> ) .....	96
F. Urutan Prioritas .....	97
G. Kajian Biaya Modal ( <i>Cost of Capital</i> ) .....	97
H. Cara Memulai Usaha Berdasarkan Aspek Keuangan Studi Kelayakan Bisnis .....	97
1. Metode Penilaian Hasil <i>Values</i> .....	78
2. Metode Perbandingan Biaya .....	79
3. <i>Economic Analysis</i> .....	81
4. Metode <i>Break Even Point</i> (BEP) .....	82
5. Metode Transportasi .....	82
I. Alat yang Digunakan dalam Analisis Aspek Keuangan .....	101
1. Metode Pengembalian Investasi .....	101
2. Metode Nilai Sekarang ( <i>Net Present Value</i> / NPV) .....	102
3. Metode Indeks Keuntungan ( <i>Profitability</i> Index / PI).....	102
4. Metode Tingkat Balikan Internal ( <i>Internal</i>	

	<i>Rate of Return / IRR)</i> .....	103
J.	Rasio-Rasio Keuangan .....	103
	1. Tujuan Penyusunan Laporan Keuangan .....	103
	2. Pengukuran dengan Rasio Keuangan .....	104
K.	Studi Kasus .....	106
<b>BAB VII</b>	<b>MANAJEMEN PROYEK</b> .....	112
	A. Konsep Manajemen Proyek .....	112
	B. Tujuan dan Manfaat Manajemen Proyek .....	113
	C. Permasalahan dalam Proyek .....	114
	D. Daur Hidup Manajemen Proyek .....	114
	E. Analisa Manfaat-Biaya Proyek .....	114
	F. Perencanaan dan Pelaksanaan Proyek .....	116
	1. Kegiatan Proyek .....	116
	2. Jadwal Proyek .....	116
	3. Teknik PERT .....	117
	4. Biaya Proyek .....	119
	5. Alokasi Dana Proyek .....	120
	6. Alokasi Sumber Daya Manusia .....	121
	7. Permasalahan Alokasi Sumber Daya .....	121
	8. Manajemen Biaya Proyek ( <i>Project Cost Management</i> ) .....	121
	9. Pelaksanaan Proyek .....	122
	G. Pengawasan Proyek .....	123
	1. Persoalan Pengawasan .....	123
	2. Peninjauan Kembali Kegiatan .....	124
	3. Laporan Biaya .....	124
	4. Mengendalikan Perubahan .....	125
	H. Studi Kasus .....	125
<b>BAB VIII</b>	<b>CAPITAL BUDGETING</b> .....	134
	A. Pengertian dan Konsep <i>Capital Budgeting</i> .....	134
	B. Pentingnya <i>Capital Budgeting</i> .....	135
	C. Klasifikasi Proyek .....	137
	D. Tahap-Tahap Penganggaran Modal .....	139
	E. Prinsip Dasar Penganggaran Modal .....	140
	F. Proses <i>Capital Budgeting</i> .....	141
	G. Jenis-Jenis Investasi .....	142
	H. Rasionalisasi Modal .....	143
	I. <i>Cash Flow</i> dan Metode Penilaian Investasi .....	143
	1. Investasi Awal ( <i>Initial Investment</i> ).....	143
	2. Aliran Kas ( <i>Cash Flow</i> ).....	144

	3. Metode Penilaian Kelayakan Investasi .....	146
	J. Studi Kasus .....	151
BAB IX	ASPEK EKONOMI .....	158
	A. Konsep Analisis Aspek Ekonomi .....	158
	B. Konsep <i>Consumer Surplus</i> dan <i>Producer Surplus</i> ..	160
	C. Aspek-Aspek Penilaian Manfaat Proyek .....	162
	1. Sisi Rencana Pembangunan Nasional .....	162
	2. Sisi Distribusi Nilai Tambah .....	163
	3. Sisi Tenaga Kerja .....	163
	4. Sisi Keuangan Ekonomi Nasional .....	164
	5. Sisi Pengaruh Sosial .....	164
	6. Sisi Manfaat/Biaya Sosial .....	164
	D. Hambatan di Bidang Ekonomi .....	164
	E. Dukungan Pemerintah .....	166
	F. Pendekatan yang Digunakan untuk Analisis Ekonomi Proyek .....	167
	1. <i>Unido Guide to Practical Project Appraisal</i> ..	167
	2. Harga Bayangan untuk <i>Resources</i> .....	167
	G. Manfaat Sekunder Analisis Ekonomi dan Sosial ...	169
	H. Kriteria Investasi Tambahan .....	170
	I. Studi Kasus .....	173
BAB X	ASPEK YURIDIS .....	182
	A. Pendahuluan .....	182
	B. Badan Usaha .....	183
	1. Firma (FA) .....	183
	2. Persekutuan Komanditer (CV) .....	184
	3. Perseroan Terbatas (PT) .....	185
	C. Legalitas Perusahaan (Badan Usaha) dalam Kegiatan Bisnis .....	189
	1. Nama Perusahaan .....	189
	2. Surat Izin Usaha Perdagangan (SIUP) .....	190
	D. Wajib Daftar Perusahaan .....	192
	E. Hak Kekayaan Intelektual (HAKI) .....	195
	F. Perlindungan Konsumen .....	196
	G. Sengketa Bisnis .....	197
	1. Timbulnya Sengketa .....	197
	2. Negosiasi .....	197
	3. Peradilan .....	198
	3. Arbitrase .....	198
	H. <i>World Trade Organization</i> (WTO) .....	200



	I. Soal Latihan .....	202
BAB XI	ASPEK AMDAL .....	203
	A. Pengertian AMDAL .....	203
	B. Dampak yang Ditimbulkan .....	203
	C. Tujuan dan Kegunaan Studi AMDAL .....	207
	D. Rona Lingkungan Hidup .....	208
	E. Dokumen Rencana Kelola Lingkungan (RKL) .....	209
	F. Format Dokumen RKL .....	211
	1. Latar Belakang Pengelolaan Lingkungan .....	211
	2. Rencana Pengelolaan Lingkungan .....	212
	G. Upaya Pengelolaan Lingkungan Hidup (UKL) dan Upaya Pemantauan Lingkungan Hidup (UPL)	214
	H. Keterkaitan antara AMDAL dan Dokumen / Kajian Lingkungan Lainnya .....	215
	1. Keterkaitan antara AMDAL dan UKL/UPL....	215
	2. Keterkaitan antara AMDAL dan Audit Lingkungan Hidup Wajib .....	215
	3. Keterkaitan antara AMDAL dan Audit Lingkungan Hidup Sukarela .....	216
	I. Perkiraan Dampak Besar dan Penting .....	217
	J. Soal Latihan .....	218
	DAFTAR PUSTAKA .....	219
	BIODATA PENULIS .....	221

## **BAB I**

### **GAMBARAN UMUM STUDI KELAYAKAN BISNIS**

Penanaman pasar modal dalam suatu usaha atau proyek, baik untuk usahan baru maupun perluasan usaha yang sudah ada, biasanya disesuaikan dengan tujuan perusahaan dan bentuk badan usahanya. Salah satu tujuan perusahaan didirikan adalah mencari keuntungan (profit), dalam arti seluruh aktivitas perusahaan hanya ditujukan untuk mencari keuntungan semata. Tujuan lainnya adalah bersifat sosial, artinya jenis usaha ini sengaja didirikan untuk membantu masyarakat dalam penyediaan berbagai sarana dan prasarana yang dibutuhkan, seperti pendidikan, rumah sakit, panti sosial, rumah yatim piatu, dan usaha sosial lain. Disamping itu, ada perusahaan didirikan dengan tujuan kedua-duanya, artinya disamping ingin memperoleh keuntungan juga ingin memberikan layanan sosial. Namun dalam praktiknya usaha sosial juga perlu memperoleh keuntungan, sehingga mampu membiayai usahanya sendiri tidak hanya tergantung kepada donatur. Oleh karena itu, dewasa ini banyak usaha sosial seperti pendidikan dan rumah sakit sudah mengarah ke komersial.

Agar tujuan perusahaan tersebut dapat tercapai sesuai dengan tujuan yang diinginkan, maka apa pun tujuan perusahaan (baik profit, sosial maupun gabungan dari keduanya profit dan sosial), hendaknya apabila ingin melakukan investasi sebaiknya didahului dengan suatu studi. Tujuannya adalah untuk menilai apakah investasi yang akan ditanamkan layak atau tidak untuk dijalankan (dalam arti sesuai dengan tujuan perusahaan) atau dengan kata lain jika usaha/proyek tersebut dijalankan akan memberikan suatu manfaat atau tidak.

Terkadang dalam praktiknya, sekalipun telah dilakukan studi secara baik dan benar faktor kegagalan suatu usaha tetap ada, apalagi yang tanpa dilalui studi sebelumnya. Hal ini disebabkan untuk mencapai tujuan yang ingin dicapai banyak sekali hambatan yang akan dihadapi dan risiko uang mungkin timbul setelah usaha berjalan. Oleh sebab itu, untuk menghindari kegagalan ini perlu dilakukan studi sebelum proyek tersebut dijalankan. Studi ini dikenal dengan nama *Studi Kelayakan Bisnis*. Salah satu tujuan dilakukan studi kelayakan

bisnis adalah untuk mencari jalan keluar agar dapat meminimalkan hambatan dan risiko yang mungkin timbul dimasa yang akan datang. Mengapa hal ini dilakukan karena dimasa yang akan datang penuh dengan ketidakpastian. Ketidakpastian dimasa mendatang dapat terjadi di berbagai bisang kehidupan, mulai ketidakpastian di bidang ekonomi, hukum, politik, budaya, perilaku, dan perubahan lingkungan masyarakat. Semua ketidakpastian ini akan mengakibatkan apa yang sudah direncanakan menjadi meleset atau tidak tercapai, sehingga risiko kerugian tidak akan terelakan.

Studi kelayakan bisnis dilakukan untuk mengidentifikasi masalah dimasa yang akan datang, sehingga dapat meminimalkan kemungkinan melesetnya hasil yang ingin dicapai dalam suatu investasi. Dengan kata lain, studi kelayakan bisnis minimal dapat memberikan pedoman atau arahan kepada usaha yang akan dijalankan nantinya.

#### **A. PENGERTIAN STUDI KELAYAKAN BISNIS**

Sebelum kita mengerti secara mendalam apa yang dimaksud dengan studi kelayakan bisnis serta kegiatan apa saja yang dilakukan dalam studi kelayakan bisnis, maka ada baiknya terlebih dahulu kita mengetahui pengertian investasi, jenis-jenis investasi, dan kegiatan dalam investasi serta pengertian proyek dan bisnis.

Menurut William F.S, investasi adalah mengorbankan dollar sekarang untuk dollar di masa yang akan datang. Dari pengertian ini, terkandung dua atribut penting di dalam investasi, yaitu adanya risiko dan tenggang waktu. Mengorbankan uang artinya menanamkan sejumlah dana (uang) dalam suatu usaha saat sekarang atau saat investasi dimulai. Kemudian mengharapkan pengembalian investasi dengan disertai tingkat keuntungan yang diharapkan di masa yang akan datang (dalam waktu tertentu). Investasi dapat dilakukan dalam berbagai bisang usaha, oleh karena itu investasi pun dibagi dalam beberapa jenis, yaitu sebagai berikut.

1. Investasi nyata (*real investment*), yaitu investasi yang dibuat dalam harta tetap (*fixed asset*), seperti tanah, bangunan, peralatan, atau mesin-mesin.
2. Investasi finansial (*financial investment*), yaitu investasi dalam bentuk kontrak kerja, pembelian saham atau obligasi, atau surat berharga lainnya seperti sertifikat deposito.

Investasi dapat pula diartikan penanaman modal dalam suatu kegiatan yang memiliki jangka waktu relatif panjang dalam berbagai bidang usaha. Penanaman modal yang ditanamkan dalam arti sempit berupa proyek tertentu baik bersifat fisik ataupun nonfisik, seperti proyek pendirian pabrik, jalan, jembatan, pembangunan gedung dan proyek penelitian, dan pengembangan.

Secara umum pengertian proyek adalah kegiatan yang melibatkan berbagai sumber daya yang terhimpun dalam suatu wadah (organisasi) tertentu dalam jangka waktu tertentu untuk melakukan kegiatan yang telah ditetapkan sebelumnya atau untuk mencapai sasaran tertentu.

Kegiatan proyek biasanya dilakukan dalam berbagai bentuk yang di antaranya adalah sebagai berikut.

1. Pembangunan fasilitas baru, yaitu kegiatan yang benar-benar baru dan belum pernah ada sebelumnya, sehingga ada penambahan usaha baru.
2. Perbaikan fasilitas yang sudah ada, yaitu kegiatan yang merupakan kelanjutan dari usaha yang sudah ada sebelumnya. Dalam hal ini, sudah ada kegiatan sebelumnya, namun perlu dilakukan tambahan atau perbaikan yang diinginkan.
3. Penelitian dan pengembangan, yaitu kegiatan penelitian yang dilakukan untuk suatu fenomena yang muncul di masyarakat, lalu dikembangkan sedemikian rupa sesuai dengan tujuan yang diharapkan.

Dalam praktiknya, timbulnya suatu proyek disebabkan oleh berbagai faktor yang di antaranya mencakup hal-hal sebagai berikut.

1. Adanya Permintaan Pasar

Dalam hal ini, adanya sesuatu kebutuhan dan keinginan dalam masyarakat yang harus disediakan pada akhirnya akan menimbulkan suatu proyek untuk memenuhi kebutuhan dan keinginan tersebut. Hal ini disebabkan karena jenis produk yang tersedia belum mencukupi atau memang belum ada sama sekali.

2. Peningkatan kualitas produk

Bagi perusahaan tertentu, proyek dilakukan dalam rangka meningkatkan kualitas atau mutu suatu produk. Hal ini dilakukan karena tingginya tingkat persaingan yang ada.

3. Kegiatan Pemerintah

Beberapa proyek diselenggarakan sebagai kehendak pemerintah dalam rangka memenuhi kebutuhan masyarakat atas suatu produk atau jasa, sehingga perlu disediakan berbagai produk melalui proyek-proyek tertentu.

Kemudian, pengertian bisnis adalah kegiatan atau usaha yang dilakukan untuk memperoleh keuntungan sesuai dengan tujuan dan target yang diinginkan dalam berbagai bidang, baik jumlah maupun waktunya.

Keuntungan merupakan tujuan utama dalam dunia bisnis, terutama bagi pemilik bisnis baik dalam jangka pendek maupun jangka panjang. Bentuk keuntungan yang diharapkan lebih banyak dalam bentuk finansial. Besarnya keuntungan telah ditetapkan sesuai dengan target yang diinginkan sesuai dengan batas waktunya. Bidang usaha yang digeluti dapat beragam, mulai dari perdagangan, industri, pariwisata, agrobisnis, atau jasa-jasa lainnya.

Studi kelayakan bisnis adalah suatu kegiatan yang mempelajari secara mendalam tentang suatu usaha atau bisnis yang akan dijalankan, dalam rangka menentukan layak atau tidak usaha tersebut dijalankan. Mempelajari secara mendalam artinya meneliti secara sungguh-sungguh data dan informasi yang ada, kemudian diukur, dihitung, dan dianalisis hasil penelitian tersebut dengan menggunakan metode-metode tertentu. Penelitian yang dilakukan terhadap usaha yang akan

dijalankan dengan ukuran tertentu, sehingga diperoleh hasil maksimal dari penelitian tersebut.

Kelayakan artinya penelitian yang dilakukan secara mendalam tersebut dilakukan untuk menentukan apakah usaha yang akan dijalankan akan memberikan manfaat yang lebih besar dibandingkan dengan biaya yang akan dikeluarkan. Dengan kata lain, kelayakan dapat diartikan bahwa usaha yang dijalankan akan memberikan keuntungan finansial dan nonfinansial sesuai dengan tujuan yang mereka inginkan. Layak disini diartikan juga akan memberikan keuntungan tidak hanya bagi perusahaan yang menjalankannya, tetapi juga bagi investor, kreditor, pemerintah dan masyarakat luas.

Adapun pengertian bisnis adalah usaha yang dijalankan uang tujuan utamanya untuk memperoleh keuntungan. Keuntungan yang dimaksud dalam perusahaan bisnis adalah keuntungan finansial. Namun dalam praktiknya perusahaan nonprofit pun perlu dilakukan studi kelayakan bisnis karena keuntungan yang diperoleh tidak hanya dalam bentuk finansial akan tetapi, juga nonfinansial. Jadi dengan dilakukannya studi kelayakan bisnis akan dapat memberikan gambaran apakah usaha atau bisnis yang diteliti layak atau tidak untuk dijalankan.

Kelayakan suatu usaha dapat dilihat dari berbagai aspek. Setiap aspek untuk dapat dikatakan layak harus memiliki suatu standar nilai tertentu, namun keputusan penilaian tak hanya dilakukan pada salah satu aspek saja. Penilaian untuk menentukan kelayakan harus didasarkan kepada seluruh aspek yang akan dinilai nantinya.

Aspek-aspek yang dinilai dalam studi kelayakan bisnis meliputi aspek hukum, aspek pasar dan pemasaran, aspek keuangan, aspek teknis/operasional, aspek manajemen dan organisasi, aspek ekonomi dan sosial, serta aspek dampak lingkungan. Untuk menilai semua aspek ini perlu dibentuk semacam tim yang terdiri dari orang-orang yang berasal dari berbagai bidang keahlian.

Aspek hukum digunakan untuk meneliti kelengkapan, kesempurnaan, dan keaslian dari dokumen yang dimiliki mulai dari badan usaha, izin-izin sampai dokumen lainnya. Kemudian aspek pasar dan pemasaran meneliti seberapa besar pasar yang akan dimasuki dan seberapa besar kemampuan perusahaan untuk menguasainya pasar serta

bagaimana strategi yang akan dijalankan nantinya. Aspek keuangan adalah untuk menilai kemampuan perusahaan dalam memperoleh pendapatan serta besarnya biaya yang dikeluarkan. Dari sini akan terlihat pengembalian uang yang ditanamkan seberapa lama akan kembali. Adapun aspek manajemen dan organisasi adalah untuk mengukur kesiapan dan kemampuan sumber daya manusia yang akan menjalankan usaha tersebut dan mencari bentuk organisasi yang sesuai dengan usaha yang akan dijalankan.

Aspek teknis atau produksi adalah untuk menentukan lokasi, layout gedung dan ruangan, serta teknologi yang akan dipakai. Lokasi yang menjadi perhatian adalah lokasi yang akan dijadikan sebagai kantor pusat, lokasi pabrik dan lokasi gudang. Demikian pula dengan penentuan layout gedung dan layout ruangan juga akan dinilai. Penelitian selanjutnya adalah untuk menilai manfaat ekonomi dan sosial dengan dijalankannya bisnis tersebut bagi masyarakat. Yang terakhir adalah untuk menilai dampak lingkungan yang ditimbulkan nantinya, apabila bisnis tersebut dijalankan termasuk metode penanggulangannya.

## **B. FAKTOR-FAKTOR YANG MENYEBABKAN KEGAGALAN USAHA**

Ada banyak hal yang dapat menyebabkan suatu usaha mengalami kegagalan. Kegagalan ini dapat dimulai dari kesalahan si penstudi dalam melakukan perhitungan sampai kepada faktor-faktor yang memang tidak dapat dikendalikan oleh manusia. Pada akhirnya kegagalan ini akan menyebabkan kerugian bagi perusahaan. Risiko kerugian yang timbul di masa yang akan datang disebabkan karena di masa yang akan datang penuh dengan berbagai ketidakpastian. Yang paling penting disini untuk diperhatikan adalah memprediksikan risiko yang bakal terjadi nantinya.

Secara umum, faktor-faktor yang menyebabkan kegagalan terhadap hasil yang dicapai sekalipun telah dilakukan studi kelayakan bisnis secara benar dan sempurna seperti yang telah diuraikan sebelumnya dapat dilihat pada poin-poin berikut ini.

### 1. Ketidaklengkapan Data dan Informasi

Pada saat melakukan penelitian data dan informasi yang disajikan kurang lengkap, sehingga hal-hal yang seharusnya menjadi penilaian tidak ada. Kemudian, dapat pula data yang disediakan tidak dapat di percaya atau palsu. Karena itu, sebelum melakukan studi sebaiknya kumpulkan data dan informasi selengkap mungkin, melalui berbagai sumber yang ada yang tentunya dapat di pertanggungjawabkan ke benaran datanya.

### 2. Ketidaktelitian

Kegagalan dapat pula disebabkan oleh ketidaktelitian si penstudi (orang yang melakukan studi) dalam meneliti dokumen yang ada. Oleh karena itu, dalam hal ini tim studi kelayakan bisnis perlu melatih atau mencari tenaga yang benar-benar ahli di bidangnya, sehingga faktor ketelitian ini menjadi jaminan. Kecerobohan sekecil apapun akan sangat berpengaruh terhadap hasil penelitian.

### 3. Kesalahan Perhitungan

Kesalahan dapat pula diakibatkan si penstudi salah dalam melakukan perhitungan. Misalnya, dalam hal penggunaan rumus atau cara menghitung, sehingga hasil yang di keluarkan tidak akurat. Dalam hal ini juga perlu disikapi untuk menyediakan tenaga ahli yang andal di bidangnya.

### 4. Pelaksanaan Pekerjaan Salah

Para pelaksana bisnis sangat memegang peranan penting dalam keberhasilan menjalankan bisnis tertentu. Apabila para pelaksanaan di lapangan tidak mengerjakan proyek secara benar atau tidak sesuai dengan pedoman yang telah ditetapkan, maka kemungkinan bisnis tersebut gagal sangat besar.

### 5. Kondisi Lingkungan

Kegagalan lainnya adalah adanya unsur-unsur yang terjadi yang memang tidak dapat kita kendalikan. Artinya, pada saat melakukan penelitian dan pengukuran semuanya sudah selesai dengan tepat dan benar, namun dalam perjalanan akibat terjadinya perubahan lingkungan akhirnya berimbas pada hasil



penelitian dalam studi kelayakan bisnis. Perubahan lingkungan seperti perubahan ekonomi, politik, hukum, sosial, dan perubahan perilaku masyarakat, atau karena bencana alam.

#### 6. Unsur Sengaja

Kesalahan yang sangat fatal adalah adanya faktor kesengajaan untuk berbuat kesalahan. Artinya peneliti sengaja membuat kesalahan yang tidak sesuai dengan kondisi yang sebenarnya dengan berbagai sebab. Atau para pelaksana di lapangan juga melakukan perbuatan yang tercela, sehingga menyebabkan gagalnya suatu proyek atau usaha.

Oleh karena itu, sebelum studi kelayakan bisnis dijalankan tim yang akan menangani studi kelayakan bisnis harus memerhatikan hal-hal sebagai berikut.

1. Kelengkapan dan keakuratan data dan informasi yang diperoleh.
2. Tenaga ahli yang dimiliki dalam tim studi kelayakan bisnis benar-benar tangguh.
3. Penentuan metode dan alat ukur yang tepat.
4. Loyalitas tim studi kelayakan bisnis.

### **C. MANFAAT BISNIS**

Sudah pasti bahwa pendirian suatu bisnis atau proyek akan memberikan berbagai manfaat atau keuntungan terutama bagi pemilik usaha. Disamping itu, keuntungan dan manfaat lain dapat pula dipetik oleh berbagai pihak dengan kehadiran suatu usaha. Misalnya bagi masyarakat luas, baik yang terlibat langsung dalam proyek maupun yang tinggal di sekitar usaha, termasuk bagi pemerintah.

Berikut ini merupakan keunggulan yang dapat diperoleh dengan adanya kegiatan bisnis, baik bagi perusahaan, pemerintah, maupun masyarakat.

#### 1. Memperoleh Keuntungan

Apabila suatu usaha dikatakan layak untuk dijalankan akan memberikan keuntungan, terutama keuntungan bagi pemilik bisnis. Keuntungan ini biasanya diukur dari nilai uang yang akan diperoleh dari hasil usaha yang dijalanannya.

## 2. Membuka Peluang Pekerjaan

Keberadaan suatu usaha jelas akan membuka peluang pekerjaan kepada masyarakat, baik bagi masyarakat yang terlibat langsung dengan usaha atau masyarakat yang tinggal sekitar lokasi usaha. Adanya peluang pekerjaan ini akan memberikan pendapatan bagi masyarakat yang bekerja pada usaha tersebut. Begitu pula bagi masyarakat yang tinggal disekitar lokasi usaha dapat membuka berbagai macam usaha, sehingga masyarakat yang tadinya pengangguran dapat meningkatkan kesejahteraannya.

## 3. Manfaat Ekonomi

- a. Menambah jumlah barang dan jasa. Untuk usaha tertentu misalnya pendirian, pabrik tertentu pada akhirnya akan memproduksi barang atau jasa. Dengan tersedia jumlah barang dan jasa yang lebih banyak, masyarakat punya banyak pilihan, sehingga pada akhirnya yang akan berdampak kepada harga yang cenderung turun dan kualitas barang sejenis akan lebih meningkat.
- b. Meningkatkan mutu produk. Hal ini disebabkan oleh adanya barang dari usaha sejenis dapat memacu produsen untuk meningkatkan kualitas produknya.
- c. Meningkatkan devisa. Dalam hal ini, barang yang ditujukan untuk ekspor akan dapat menambah devisa atau akan dapat memberikan pemasukan devisa bagi negara dari barang yang kita ekspor
- d. Menghemat devisa. Artinya, apabila semula barang tersebut kita impor dan sekarang bisa diproduksi di dalam negeri, maka jelas tindakan ini dapat menghemat devisa negara.

## 4. Tersedianya Sarana dan Prasarana

Bisnis yang akan dijalankan di samping memberikan manfaat seperti diatas juga memberikan manfaat bagi masyarakat secara luas terutama bagi masyarakat sekitar bisnis yang akan dijalankan. Manfaat yang dirasakan seperti tersedianya sarana, dan prasarana yang dibutuhkan, seperti

jalan, telepon, air, penerangan, pendidikan, rumah sakit, rumah ibadah, sarana olahraga, serta sarana dan prasarannya.

5. Membuka Isolasi Wilayah

Bagi wilayah tertentu, pembukaan suatu usaha, misalnya perkebunan, jalan atau pelabuhan akan membuka isolasi wilayah. Wilayah yang tadinya tertutup menjadi terbuka, sehingga akses masyarakat akan menjadi lebih baik.

6. Meningkatkan persatuan dan membantu pemerataan pembangunan

Dengan adanya proyek atau usaha biasanya pekerja yang bekerja di dalam proyek datang dari berbagai suku bangsa. Pertemuan dari berbagai suku akan dapat meningkatkan persatuan. Kemudian dengan adanya proyek di berbagai daerah akan memberikan pembangunan di seluruh wilayah.

#### **D. TUJUAN STUDI KELAYAKAN BISNIS**

Sebelumnya telah dibahas di muka mengenai alasan perlunya diadakan studi kelayakan sebelum suatu usaha atau proyek dijalankan. Intinya agar apabila usaha atau proyek ini dijalankan tidak akan sia-sia atau dengan kata lain tidak membuang uang, tenaga, atau pikiran secara percuma serta tidak akan menimbulkan masalah yang tidak perlu dimasa yang akan datang. Bahkan dengan adanya usaha atau proyek akan dapat memberikan berbagai keuntungan serta manfaat kepada berbagai pihak.

Ada lima tujuan yang menyebabkan mengapa sebelum suatu usaha atau proyek dijalankan perlu dilakukan studi kelayakan, yaitu sebagai berikut.

1. Menghindari Risiko Kerugian

Studi kelayakan perlu dilakukan untuk mengatasi risiko kerugian di masa yang akan datang karena adanya suatu ketidakpastian di masa yang akan datang. Kondisi ini ada yang dapat diramalkan akan terjadi atau memang dengan sendirinya terjadi tanpa dapat diramalkan. Dalam hal ini, fungsi studi kelayakan adalah untuk meminimalkan risiko yang tidak kita

inginkan, baik risiko yang dapat kita kendalikan maupun yang tidak dapat di kendalikan.

## 2. Memudahkan Perencanaan

Jika kita sudah dapat meramalkan apa yang akan terjadi dimasa yang akan datang, maka akan mempermudah kita dalam melakukan perencanaan dan hal-hal apa saja yang perlu direncanakan. Perencanaan meliputi beberapa jumlah dana yang diperlukan, kapan usaha atau proyek akan di jalankan, dimana lokasi proyek akan dibangun, siapa-siapa yang akan melaksanakannya, bagaimana cara menjalankannya, berapa besar keuntungan yang akan diperoleh, serta bagaimana mengawasinya jika terjadi penyimpangan. Dalam hal ini, perencanaan sudah mencakup pengaturan jadwal pelaksanaan usaha, mulai dari usaha dijalankan sampai waktu tertentu.

## 3. Memudahkan Pelaksanaan Pekerjaan

Dengan adanya berbagai rencana yang sudah disusun akan sangat memudahkan pelaksanaan bisnis. Para pelaksana yang mengerjakan bisnis tersebut telah memiliki pedoman yang harus dikerjakan. Kemudian pengerjaan usaha dapat dilakukan secara sistematis, sehingga tepat sasaran dan sesuai dengan rencana yang sudah disusun. Rencana yang sudah disusun dijadikan acuan dalam mengerjakan setiap tahap yang sudah direncanakan.

## 4. Memudahkan Pengawasan

Dengan telah dilaksanakannya suatu usaha atau proyek sesuai dengan rencana yang sudah disusun, maka akan memudahkan perusahaan untuk melakukan pengawasan terhadap jalannya usaha. Pengawasan ini perlu dilakukan agar pelaksanaan usaha tidak melenceng dari rencana yang telah disusun.

## 5. Memudahkan Pengendalian

Jika dalam pelaksanaan pekerjaan telah dilakukan pengawasan, maka apabila terjadi suatu penyimpangan akan mudah terdeteksi, sehingga akan dapat dilakukan pengendalian atas penyimpangan tersebut. Tujuan pengendalian adalah untuk

mengembalikan pelaksanaan pekerjaan yang melenceng ke rel yang sesungguhnya, sehingga pada akhirnya tujuan perusahaan akan tercapai.

## **E. PIHAK-PIHAK YANG MEMERLUKAN STUDI KELAYAKAN**

Perusahaan yang memerlukan studi kelayakan akan bertanggung jawab terhadap hasil yang mereka katakan layak, sehingga pihak-pihak yang berkepentingan merasa yakin dan sangat percaya dengan hasil studi kelayakan yang telah dilakukan.

Adapun pihak-pihak yang berkepentingan terhadap hasil studi kelayakan tersebut antara lain sebagai berikut.

### **1. Pemilik Usaha**

Para pemilik perusahaan sangat berkepentingan terhadap hasil dari analisis studi kelayakan yang telah dibuat, hal ini disebabkan para pemilik tidak mau jika sampai dana yang ditanamkan akan mengalami kerugian. Oleh sebab itu, hasil studi kelayakan yang sudah dibuat benar-benar dipelajari oleh para pemilik, apakah akan memberikan keuntungan atau tidak.

### **2. Kreditur**

Jika uang yang digunakan untuk menjalankan suatu proyek atau bisnis dibiayai oleh dana pinjam dari bank atau lembaga keuangan lainnya, maka pihak mereka pun sangat berkepentingan terhadap hasil studi kelayakan yang telah dibuat. Bank atau lembaga keuangan lainnya tidak mau sampai kreditnya atau pinjaman yang diberikan akan macet, akibat usaha atau proyek tersebut sebenarnya tidak layak untuk dijalankan. Oleh karena itu, untuk usaha tertentu pihak perbankan akan melakukan studi kelayakan terlebih dahulu secara mendalam sebelum pinjaman dikucurkan kepada pihak peminjam.

### **3. Pemerintah**

Bagi pemerintah, pentingnya studi kelayakan adalah untuk meyakinkan apakah bisnis yang akan dijalankan akan memberikan manfaat baik bagi perekonomian secara umum.

Kemudian bisnis juga harus memberikan manfaat kepada masyarakat luas, seperti penyediaan lapangan pekerjaan. Pemerintah juga berharap bahwa bisnis yang akan dijalankan tidak merusak lingkungan sekitarnya, baik terhadap manusia, binatang, maupun tumbuh-tumbuhan.

#### 4. Masyarakat Luas

Bagi masyarakat luas dengan adanya bisnis, terutama bagi masyarakat sekitarnya akan memberikan manfaat seperti tersedia lapangan kerja, baik bagi pekerja di sekitar lokasi proyek maupun bagi masyarakat lainnya. Kemudian manfaat lain adalah terbukanya wilayah tersebut dari ketertutupan (terisolasi). Dengan adanya bisnis juga akan menyediakan sarana dan prasarana seperti tersedianya fasilitas umum seperti jalan, jembatan, listrik, telepon, rumah sakit, sekolah, sarana ibadah, sarana olahraga, taman, dan fasilitas lainnya.

#### 5. Manajemen

Hasil studi kelayakan bisnis merupakan ukuran kinerja bagi pihak manajemen perusahaan untuk menjalankan apa yang sudah ditugaskan. Kinerja ini dapat dilihat dari hasil yang telah dicapai, sehingga terlihat prestasi kerja pihak manajemen yang menjalankan usaha.

### **F. ASPEK-ASPEK PENILAIAN BISNIS**

Ada beberapa aspek yang perlu dilakukan untuk menentukan kelayakan suatu usaha. Masing-masing aspek tidak berdiri sendiri, akan tetapi saling berkaitan. Artinya, jika salah satu aspek tidak dipenuhi, maka perlu dilakukan perbaikan atau tambahan yang diperlukan.

Secara umum, prioritas aspek-aspek yang perlu dilakukan studi kelayakan adalah sebagai berikut.

#### 1. Aspek Hukum

Dalam aspek ini, yang akan dibahas adalah masalah kelengkapan dan keabsahan dokumen perusahaan, mulai dari bentuk badan usaha sampai izin-izin yang dimiliki. Kelengkapan dan keabsahan dokumen sangat penting, karena hal ini merupakan dasar hukum yang harus dipegang apabila

dikemudian hari timbul masalah. Keabsahan dan kesempurnaan dokumen dapat diperoleh dari pihak-pihak yang menerbitkan atau mengeluarkan dokumen tersebut.

## 2. Aspek Pasar dan Pemasaran

Aspek ini perlu dianalisis untuk menilai apakah perusahaan yang akan melakukan investasi ditinjau dari segi pasar dan pemasaran memiliki peluang pasar yang diinginkan atau tidak. Atau dengan kata lain seberapa besar potensi pasar yang ada untuk produk yang ditawarkan dan seberapa besar market share yang dikuasai oleh para pesaing dewasa ini. Kemudian bagaimana strategi pemasaran yang akan dijalankan, untuk menangkap peluang pasar yang ada.

## 3. Aspek Keuangan

Penelitian dalam aspek ini dilakukan untuk menilai biaya-biaya apa saja yang akan dikeluarkan dan seberapa besar biaya-biaya yang akan dikeluarkan. Kemudian juga meneliti seberapa besar pendapatan yang akan diterima jika proyek jadi dijalankan. Penelitian ini meliputi seberapa lama investasi yang ditanamkan akan kembali. Kemudian darimana saja sumber pembiayaan bisnis tersebut dan bagaimana tingkat suku bunga yang berlaku, sehingga apabila dihitung dengan formula penilaian investasi sangat menguntungkan

## 4. Aspek Teknis/Operasi

Dalam aspek ini, yang akan diteliti adalah mengenai lokasi usaha, baik kantor pusat, cabang, atau gudang. Kemudian penentuan layout gedung, mesin, dan peralatan serta layout ruangan sampai kepada usaha perluasan selanjutnya. Penelitian mengenai lokasi meliputi berbagai pertimbangan, apakah harus dekat dengan pasar, dekat dengan bahan baku, dengan tenaga kerja, dengan pemerintah, lembaga keuangan, pelabuhan, atau pertimbangan lainnya. Kemudian mengenai penggunaan teknologi apakah padat karya atau padat modal.

## 5. Aspek Manajemen/Organisasi

Hal-hal yang dinilai dalam aspek ini adalah para pengelola usaha dan struktur organisasi yang ada. Proyek yang

dijalankan akan berhasil apabila dijalankan oleh orang-orang yang profesional, mulai dari merencanakan, melaksanakan sampai dengan mengendalikannya apabila terjadi penyimpangan. Demikian pula dengan struktur organisasi yang dipilih harus dengan bentuk dan tujuan usahanya.

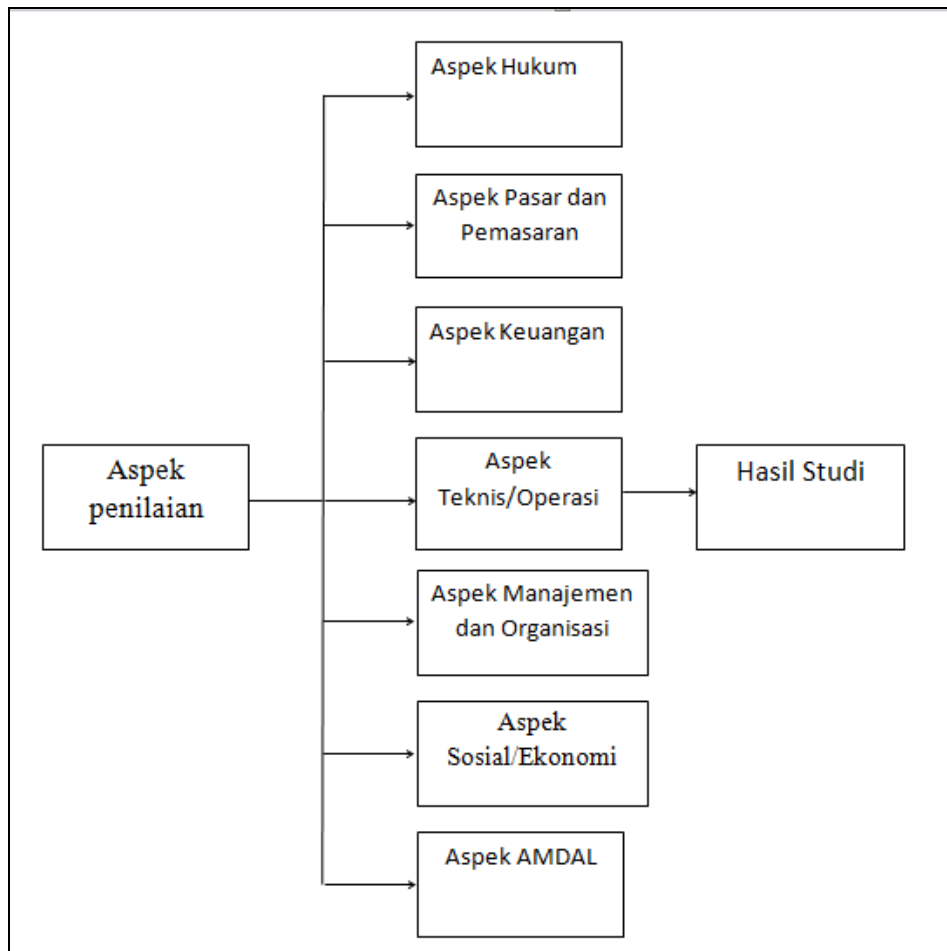
#### 6. Aspek Ekonomi Sosial

Penelitian dalam aspek ekonomi adalah untuk melihat seberapa besar pengaruh yang ditimbulkan jika proyek ini dijalankan. Pengaruh ini terutama terhadap ekonomi secara luas serta dampak sosialnya terhadap masyarakat secara keseluruhan. Dampak ekonomi tertentu, peningkatan pendapatan masyarakat baik yang bekerja dipabrik atau masyarakat diluar lokasi pabrik. Demikian pula dengan dampak sosial yang ada seperti tersedianya sarana dan prasarana seperti jalanan, jembatan, penerangan, telepon, air, tempat kesehatan, pendidikan, sarana olahraga, dan sarana ibadah.

#### 7. Aspek Dampak Lingkungan

Aspek ini merupakan analisis yang paling dibutuhkan pada saat ini karena tiao proyek yang dijalankan akan sangat besar dampaknya terhadap lingkungan di sekitarnya, baik terhadap darat, air, dan udara, yang pada akhirnya akan berdampak terhadap kehidupan manusia, binatang, dan tumbuh-tumbuh yang ada di sekitarnya.





**Gambar 1.1. Aspek-Aspek Penilaian Studi Kelayakan Bisnis**

## **G. TAHAP-TAHAP DALAM STUDI KELAYAKAN BISNIS**

Tahapan dalam studi kelayakan dilakukan untuk mempermudah pelaksanaan studi kelayakan dan keakuratan dalam penilaian. Adapun tahap-tahap yang perlu dilalui dalam melakukan suatu studi kelayakan di antaranya adalah sebagai berikut:

### **1. Pengumpulan Data dan Informasi**

Mengumpulkan data dan informasi yang diperlukan selengkap mungkin, baik yang bersifat kualitatif maupun kuantitatif. Pengumpulan data dan informasi dapat diperoleh dari berbagai sumber-sumber yang dapat dipercaya, misalnya

dari lembaga-lembaga yang memang berwenang untuk mengeluarkannya, seperti BPS, BKPM, OJK, BI, departemen teknis atau lembaga-lembaga penelitian, baik milik pemerintah maupun swasta.

## 2. Melakukan Pengolahan Data

Setelah data dan informasi yang dibutuhkan terkumpul maka langkah selanjutnya adalah melakukan pengolahan data dan informasi tersebut. Pengolahan data dilakukan secara benar dan akurat dengan metode-metode dan ukuran yang telah lazim digunakan untuk bisnis. Pengolahan ini dilakukan hendaknya secara teliti untuk masing-masing aspek yang ada. Kemudian dalam hal perhitungan ini hendaknya diperiksa ulang untuk memastikan kebenaran hitungan yang telah dibuat sebelumnya.

## 3. Analisis Data

Langkah selanjutnya adalah melakukan analisis data dalam rangka menentukan kriteria kelayakan dari seluruh aspek. Kelayakan bisnis ditentukan dari kriteria yang telah memenuhi syarat sesuai kriteria yang layak digunakan. Setiap jenis usaha memiliki kriteria tersendiri untuk dikatakan layak atau tidak layak untuk dilakukan. Kriteria kelayakan diukur dari setiap aspek untuk seluruh aspek yang telah dilakukan.

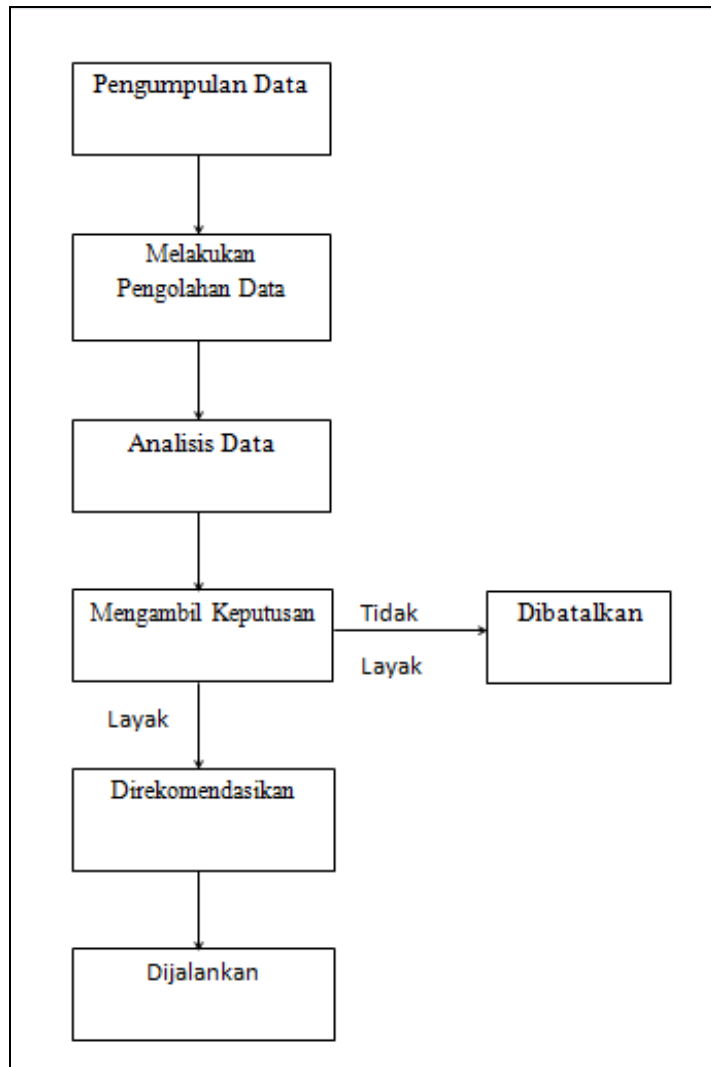
## 4. Mengambil Keputusan

Apabila telah diukur dengan kriteria tertentu dan telah diperoleh hasil dari pengukuran, maka langkah selanjutnya adalah mengambil keputusan terhadap hasil tersebut. Mengambil keputusan sesuai dengan kriteria yang telah ditetapkan apakah layak atau tidak dengan ukuran yang telah ditentukan berdasarkan hasil perhitungan sebelumnya. Jika tidak layak sebaiknya dibatalkan dengan menyebutkan alasannya.

## 5. Memberikan Rekomendasi

Langkah terakhir adalah memberikan rekomendasi kepada pihak-pihak tertentu terhadap laporan studi yang telah disusun. Dalam memberikan rekomendasi diberikan juga saran-saran serta perbaikan yang perlu, jika memang masih dibutuhkan, baik kelengkapan dokumen maupun persyaratan

lainnya apabila suatu hasil studi kelayakan dinyatakan layak untuk dijalankan.



**Gambar 1.2. Tahapan dalam Studi Kelayakan Bisnis**

## **H. SUMBER-SUMBER DATA DAN INFORMASI**

Data dan informasi merupakan yang sangat penting dalam menganalisis suatu usaha karena tanpa adanya data dan informasi yang jelas, maka hasil studi kelayakan yang kita lakukan tidak akan berhasil dengan baik. Oleh karena itu, perlu dicari sumber-sumber data dan informasi yang benar-benar dapat dipercaya keabsahannya.

Adapun sumber-sumber data dan informasi yang dapat kita peroleh serta dapat dipercaya, antara lain sebagai berikut.

1. Data dan informasi yang bersumber dari publikasi ekonomi dan bisnis baik dari koran ataupun majalah.
2. Data dan informasi yang bersumber dari publikasi Bank Indonesia, Perbanas< maupun oleh lembaga keuangan lainnya.
3. Data dan informasi yang bersumber dari Badan Koordinasi Penanaman Modal (BKPM) dan Otoritas Jasa Keuangan (OJK).
4. Data dan informasi yang bersumber dari Biro Pusat Statistik (BPS).
5. Data dan informasi yang bersumber dari Asosiasi Industri dan Dagang yang membawahi jenis usaha yang sejenis.
6. Data dan informasi yang bersumber dari lembaga-lembaga penelitian, baik yang dilakukan oleh pemerintah, seperti LIPI, maupun lembaga penelitian swasta.
7. Departemen teknis, dimana biasanya data-data dan informasi yang dikeluarkan terkumpul dari tahun ke tahun. Misalnya, jika usaha yang hendak dianalisis kelayakannya merupakan usaha yang bergerak di bidang pertanian, maka datanya perlu dicari dari Departemen Pertanian.
8. Data dan informasi yang bersumber dari universitas atau perguruan tinggi lainnya.

## **BAB II**

### **ASPEK PASAR**

#### **A. LATAR BELAKANG**

Di masa lalu sebelum ilmu pemasaran berkembang dan dikenal secara luas seperti sekarang ini, setiap perusahaan berusaha untuk terlebih dahulu berproduksi sebanyak-banyaknya, baru kemudian berusaha menjualnya kembali. Perusahaan tidak peduli dengan kondisi permintaan yang ada, sehingga banyak di antara produsen mengalami kegagalan dan bahkan terus merugi.

Sekarang banyak produsen yang terlebih dahulu melakukan riset pasar dengan berbagai cara, misalnya dengan melakukan tes pasar melalui pemasangan iklan seolah-olah barangnya sudah ada. Tujuannya adalah untuk melihat kondisi permintaan yang ada sekarang ini terhadap produk yang akan diproduksi, apakah mendapat tanggapan atau tidak dari calon konsumen, baik kualitas maupun harga. Dari hasil test pasar perusahaan sudah dapat meramalkan berapa besar pasar yang dapat diserap, bagaimana menyerap pasar yang ada, termasuk yang ada di tangan para pesaing. Seorang pemasar harus selalu tahu lebih dahulu pasar yang akan dimasukinya, seperti:

1. Ada tidak pasarnya;
2. Seberapa besarnya pasar yang ada;
3. Potensi pasar; serta
4. Tingkat persaingan yang ada, termasuk besarnya *market share* yang akan direbut dan *market share* pesaing.

Setelah para pemasar memperoleh data kondisi pasar yang akan dimasuki, maka pemasar akan melakukan peramalan beberapa permintaan yang ada dan yang akan datang serta berapa besar pasar yang harus direbut. Kemudian barulah akan diproduksi sesuai dengan permintaan yang telah diramalkan.

Dalam kaitannya dengan studi kelayakan suatu usaha atau proyek, aspek pasar dan pemasaran sangat menentukan hidup matinya suatu perusahaan. Apabila aspek pasar tidak diteliti secara benar,

bagaimana prosepeknya dimasa yang akan datang, bukan mustahil tujuan perusahaan tidak akan pernah tercapai.

## **B. TUJUAN PERUSAHAAN DALAM PEMASARAN**

Secara khusus dalam aspek pasar dan pemasaran, tujuan perusahaan baik perusahaan dagang ataupun jasa, untuk memproduksi atau memasarkan produknya dapat dikategorikan sebagai berikut.

### **1. Meningkatkan Penjualan dan Laba**

Dengan meningkatnya omzet penjualan, maka diharapkan keuntungan atau laba juga dapat meningkat sesuai dengan target yang telah ditetapkan.

### **2. Menguasai Pasar**

Menguasai pasar yang ada dengan cara mempebesar *market share*-nya untuk wilayah-wilayah tertentu. Peningkatan *market share* dapat dilakukan dengan berbagai cara, baik dengan cara mencari peluang baru maupun merebut *market share* pesaing yang ada.

### **3. Mengurangi Pesaing**

Menciptakan produk sejenis dengan mutu yang sama tetapi harga lebih rendah dari produk utama merupakan cara untuk mengurangi saingan danantisipasi terhadap kemungkinan pesaing baru yang akan masuk kedalam industri tersebut.

### **4. Menaikkan *Prestise* Produk Tertentu di Pasaran**

Dalam hal produk tertentu,terutama untuk produk kelas tinggi. Tujuan perusahaan memasarkan adalah untuk meningkatkan *prestise* produk di depan pelanggannya dengan cara promosi atau cara lainnya seperti dengan meningkatkan mutu, selera yang sesuai dengan keinginan konsumen.

### **5. Memenuhi Pihak-Pihak Tertentu**

Tujuan ini biasanya lebih diarahkan untuk memenuhi pihak-pihak tertentu dengan jumlah yang biasanya terbatas, misalnya permintaan pemerintah atau lembaga tertentu.

### **C. PASAR DAN PEMASARAN**

Setiap ada kegiatan pasar selalu diikuti oleh pemasaran dan setiap kegiatan pemasaran adalah untuk mencari atau menciptakan pasar. Pengertian pasar secara sederhana dapat diartikan sebagai tempat bertemunya para penjual dan pembeli untuk melakukan transaksi. Pengertian ini mengandung arti pasar memiliki tempat atau lokasi tertentu. Namun dalam praktiknya pengertian pasar dapat lebih luas lagi. Artinya pembeli dan penjual tidak harus bertemu disuatu tempat untuk melakukan transaksi, tetapi cukup melalui sarana elektronik seperti, faksimili atau melalui internet.

Pengertian lain yang lebih luas tentang pasar adalah himpunan pembeli nyata dan pembeli potensial atas suatu produk. Pasar nyata maksudnya adalah himpunan konsumen yang memiliki minat, pendapatan, dan akses pada suatu produk atau jasa tertentu. Dalam pasar ini konsumen melakukan transaksi, hal ini disebabkan konsumen didukung dengan minat atau keinginan untuk membeli serta memiliki pendapatan atau akses. Jika masih merupakan keinginan dan suatu saat apabila telah memiliki pendapatan dan ada akses mereka akan membeli, kelompok ini merupakan pasar potensial.

Pasar juga dapat diartikan sebagai mekanisme yang terjadi antara pembeli dan penjual atau tempat pertemuan antara kekuatan permintaan dan penawaran. Permintaan adalah jumlah barang yang diminta konsumen pada berbagai tingkat harga pada suatu waktu tertentu. Faktor-faktor yang dapat mempengaruhi permintaan suatu barang atau jasa antara lain sebagai berikut.

1. Harga barang itu sendiri;
2. Harga barang lain yang memiliki hubungan dengan barang itu sendiri, misalnya barang pengganti (substitusi) dan barang pelengkap (komplementer);
3. Pendapatan;
4. Selera;
5. Jumlah penduduk; dan
6. Faktor khusus (akses).

Adapun yang dimaksud dengan penawaran adalah jumlah barang dan atau jasa yang ditawarkan produsen pada berbagai tingkat harga pada suatu waktu tertentu. Faktor-faktor yang dapat mempengaruhi penawaran suatu barang atau jasa antara lain sebagai berikut.

1. Harga barang itu sendiri;
2. Harga barang lain yang memiliki hubungan dengan barang itu sendiri, misalnya barang pengganti (substitusi) dan barang pelengkap (komplementer);
3. Teknologi;
4. Harga input (ongkos produksi);
5. Tujuan perusahaan; dan
6. Faktor khusus (akses).

Jumlah permintaan dan penawaran serta jenis barang yang ada di pasar saat ini dapat dijadikan dasar untuk mengetahui struktur pasar atas produk atau jasa tersebut. Adapun struktur pasar itu sendiri dapat dikelompokkan ke dalam empat jenis, yaitu sebagai berikut.

1. Pasar Persaingan Sempurna

Suatu pasar dimana terdapat sejumlah besar penjual dan pembeli, sehingga tindakan penjual secara individu tidak mempengaruhi harga barang dipasar. Produk yang dihasilkan produsen relatif sama (homogen). Dalam pasar ini setiap produsen adalah pengambil harga (*price taker*). Promosi tidak begitu diperlukan dan untuk mencari keuntungan perusahaan harus mampu menentukan berapa tingkat produksi yang akan dihasilkan.

2. Pasar Persaingan Monopolistik

Suatu pasar dimana terdapat banyak penjual atau perusahaan dan memiliki ukuran-ukuran yang relatif sama besarnya. Produk yang dihasilkan berbeda corak. Perusahaan mempunyai sedikit kekuatan dalam menentukan dan mempengaruhi tingkat harga, sehingga untuk memperoleh penjualan yang tinggi memerlukan promosi yang sangat besar.



### 3. Pasar Oligopoli

Sebuah struktur pasar yang hanya terdapat sedikit penjual. Barang yang dihasilkan adalah barang standar dan barang berbeda corak. Hambatan untuk memasuki industri ini sangat sulit, hal ini disebabkan modal yang diperlukan relatif besar. Peran iklan sangat dominan untuk meningkatkan penjualannya. Perusahaan dalam pasar ini jarang bersaing mengenai harga, tetapi bersaing pada faktor lain seperti kualitas atau desain.

### 4. Pasar Monopoli

Struktur pasar dimana hanya terdapat satu penjual saja. Barang yang dihasilkan tidak mempunyai barang pengganti yang mirip. Sangat sulit memasuki industri ini karena ada nya hambatan penguasaan bahan mentah yang strategis oleh pihak-pihak tertentu, terdapat skala ekonomi, dan peraturan pemerintah. Untuk memperoleh keuntungan yang maksimal perusahaan harus mampu menentukan tingkat harga dan jumlah produk yang harus dijual secara bersamaan.

Adapun pengertian pemasaran sebagaimana yang dikemukakan oleh Kotler adalah: “suatu proses sosial dan manajerial dengan mana Individu dan kelompok memperoleh apa yang mereka butuhkan dan inginkan dengan cara menciptakan serta mempertukarkan produk dan nilai dengan pihak lain”. Pemasaran dapat pula diartikan sebagai upaya untuk menciptakan dan menjual produk kepada berbagai pihak dengan maksud tertentu. Pemasaran berusaha menciptakan dan mempertukarkan produk, baik barang maupun jasa, kepada konsumen di pasar. Pasar yang dimaksudkan disini dapat dikelompokkan ke dalam pasar konsumen, pasar industrial, pasar *reseller*, dan pasar pemerintah.

## **D. SEGMENTASI PASAR, PASAR SASARAN, DAN POSISI PASAR**

### **1. Segmentasi Pasar (*Market Segmentation*)**

Segmentasi pasar dapat diartikan sebagai suatu kegiatan membagi pasar menjadi beberapa kelompok pembeli yang berbeda yang mungkin memerlukan produk atau *marketing mix* yang berbeda pula. Dalam melakukan segmentasi pasar itu sendiri, terdapat beberapa variabel yang harus diperhatikan agar segmentasi yang telah dilakukan tepat sasaran.

Variabel untuk melakukan segmentasi terdiri dari segmentasi pasar konsumen dan segmentasi pasar industrial. Variabel utama untuk melakukan segmentasi menurut Kotler, yaitu sebagai berikut.

- a. Segmentasi berdasarkan geografis (bangsa, provinsi, kabupaten, kecamatan, iklim);
- b. Segmentasi berdasarkan demografis (umur, jenis kelamin, ukuran keluarga, daur hidup keluarga, pendapatan, pekerjaan, pendidikan, agama, ras);
- c. Segmentasi berdasarkan psikografis (kelas sosial, gaya hidup, karakteristik kepribadian); dan
- d. Segmentasi berdasarkan perilaku (pengetahuan, sikap, kegunaan, tanggap terhadap suatu produk).

### **2. Pasar Sasaran (*Market Targeting*)**

Secara umum pengertian menetapkan pasar sasaran adalah mengevaluasi keaktifan setiap segmen, kemudian memilih salah satu dari segmen pasar atau lebih untuk dilayani. Kegiatan menetapkan pasar pada dasarnya mencakup hal-hal sebagai berikut.

- a. Evaluasi Segmen Pasar
  - 1) Ukuran dan pertumbuhan segmen, seperti data penjualan terakhir, proyeksi laju pertumbuhan, dan margin laba dari setiap segmen.
  - 2) Struktural segmen yang menarik dilihat dari segi profitabilitas.
  - 3) Sasaran dan sumber daya perusahaan.

- b. Memilih segmen, yaitu menentukan satu atau lebih segmen yang memiliki nilai tinggi bagi perusahaan, menentukan segmen mana dan berapa banyak yang dapat dilayani.
  - 1) Pemasaran serbasama, yaitu melayani semua pasar dan tawaran pasar dalam arti tidak ada perbedaan.
  - 2) Pemasaran serbaaneka, yaitu merancang tawaran untuk semua pendapatan, tujuan, atau kepribadian. Misalnya dengan membedakan desain produk yang ditujukan untuk industri mobil.
  - 3) Pemasaran terpadu, yakni khusus untuk sumber daya manusia yang terbatas.

### **3. Posisi Pasar (*Market Positioning*)**

Menentukan posisi yang kompetitif untuk produk atas suatu pasar. Tujuan penetapan posisi pasar (*market positioning*) adalah untuk membangun dan mengkomunikasikan keunggulan bersaing produk yang dihasilkan ke dalam benak konsumen.

## **E. STRATEGI BAURAN PEMASARAN (*MARKETING MIX*)**

### **1. Strategi Produk**

Pihak perusahaan terlebih dahulu harus mendefinisikan, memilih, dan mendesain suatu produk disesuaikan dengan kebutuhan dan keinginan konsumen yang akan dilayani. Produk dapat berupa barang (benda berwujud) dan jasa (tidak berwujud). Strategi produk yang dilakukan oleh perusahaan dalam mengembangkan suatu produk di antaranya adalah sebagai berikut.

- a. Penentuan logo dan moto;
- b. Menciptakan merek;
- c. Menciptakan kemasan; dan
- d. Keputusan label.

### **2. Strategi Harga**

Penentuan harga menjadi sangat penting untuk diperhatikan, mengingat harga merupakan salah satu penyebab laku tidaknya produk yang ditawarkan. Salah dalam menentukan harga akan berakibat fatal

terhadap produk yang ditawarkan dan berakibat tidak lakunya produk tersebut dipasar.

Ada tiga strategi yang dapat dilakukan dalam menetapkan suatu harga, yaitu sebagai berikut.

- a. *Skimming pricing*, yaitu suatu strategi penetapan harga dimana harga awal produk ditetapkan setinggi-tingginya dengan tujuan untuk menunjukkan bahwa produk atau jasa memiliki kualitas tinggi
- b. *Penetration pricing*, yaitu suatu strategi penetapan harga dimana harga awal produk ditetapkan serendah-rendahnya dengan tujuan untuk menguasai pasar.
- c. *Status quo pricing*, yaitu suatu strategi penetapan harga dimana harga ditetapkan sesuai dengan harga pesaing.

### **3. Strategi Lokasi dan Distribusi**

Penentuan lokasi dan distribusi beserta sarana dan prasarana pendukung menjadi sangat penting, hal ini disebabkan agar konsumen mudah menjangkau setiap lokasi yang ada serta mendistribusikan barang dan jasa. Hal-hal yang perlu diperhatikan dalam pemilihan dan penentuan lokasi antara lain sebagai berikut.

- a. Dekat dengan kawasan industri.
- b. Dekat dengan lokasi perkantoran.
- c. Dekat dengan lokasi pasar.
- d. Dekat dengan pusat pemerintahan.
- e. Dekat dengan lokasi perumahan atau masyarakat.
- f. Mempertimbangkan jumlah pesaing yang ada di suatu lokasi.
- g. Sarana dan prasarana (jalan, pelabuhan, listrik dan lain-lain).

### **4. Strategi Promosi**

Promosi merupakan kegiatan *marketing mix* yang terakhir. Dalam kegiatan ini perusahaan berusaha untuk mempromosikan seluruh produk atau jasa yang dimilikinya baik langsung maupun tidak langsung. Paling tidak ada empat macam sarana promosi yang digunakan oleh setiap perusahaan dalam mempromosikan baik produk

maupun jasanya. Keempat macam sarana promosi itu adalah sebagai berikut.

- a. Periklanan (*advertising*);
- b. Promosi penjualan (*sales promotion*);
- c. Publisitas (*publicity*); dan
- d. Penjualan pribadi (*personal selling*).

## **F. PERAMALAN DI MASA YANG AKAN DATANG**

Peramalan merupakan pengetahuan dan seni untuk memperkirakan apa yang akan terjadi di masa yang akan datang pada saat sekarang. Peramal harus mencari data dan informasi masa lalu. Data dan informasi masa lalu merupakan perilaku yang terjadi di masa lalu dengan berbagai kondisi pada saat itu. Kondisi yang menyebabkan perilaku data dan informasi tersebut bisa dijadikan acuan bagi kondisi sekarang dan di masa yang akan datang. Hal ini perlu dilakukan mengingat di masa yang akan datang penuh dengan ketidakpastian.

Peramalan permintaan di masa yang akan datang dapat dilakukan dengan cara-cara berikut ini.

1. Survei niat pembeli;
2. Gabungan pendapat tenaga penjual;
3. Pendapat ahli;
4. Metode tes pasar analisis deret waktu; dan
5. Analisis permintaan secara statistik.

Penyusunan ramalan dapat dilakukan atas dasar-dasar sebagai berikut.

1. Apa yang dikatakan oleh orang-orang, misalnya penelitian atas pendapat pembeli, tenaga penjual, dan pendapat para ahli.
2. Apa yang dilakukan orang, uji pasar, dan tanggapan pembeli.
3. Apa yang telah dilakukan orang, perilaku pembeli dimasa lalu, dengan deret waktu atau analisis regresi.

### **1. Langkah-Langkah Peramalan**

Agar peramalan memberikan hasil yang memuaskan, maka haruslah mengikuti prosedur atau langkah-langkah yang telah

ditetapkan dalam peramalan. Dengan mengikuti setiap langkah yang telah ditetapkan paling tidak dapat menghindari kesalahan, sehingga hasil ramalan tidak perlu diragukan.

Secara umum, langkah-langkah yang perlu dilakukan dalam menyusun peramalan adalah sebagai berikut.:

a. Mengumpulkan Data

Data yang dikumpulkan selengkap mungkin untuk beberapa periode. Pengumpulan data bisa dilakukan dengan pengumpulan data sekunder yaitu data yang diperoleh dari berbagai sumber seperti perpustakaan, majalah, serta laporan lainnya dan pengumpulan data primer, data yang diperoleh dari lapangan dengan menggunakan observasi, wawancara atau dengan menyebarkan kuesioner.

b. Mengolah Data

Data yang sudah dikumpulkan kemudian dibuat tabulasi data sehingga akan diketahui pola data yang dimiliki dan memudahkan untuk melakukan peramalan melalui metode peramalan yang ada

c. Menentukan Metode Peramalan

Peramalan yang diinginkan adalah dengan menggunakan metode yang paling tepat. Pemilihan metode peramalan adalah dengan mempertimbangkan faktor horizon waktu, pola data, jenis peramalan, faktor biaya, ketepatan dan kemudahan penggunaannya.

d. Memproyeksikan Data

Agar dapat meminimalkan penyimpangan terhadap perubahan maka perlu dilakukan proyeksi data dengan pertimbangan faktor perubahan seperti perubahan ekonomi, politik, sosial atau perubahan kemasyarakatan lainnya untuk beberapa periode.

e. Mengambil Keputusan

Hasil peramalan yang telah dilakukan digunakan untuk mengambil keputusan untuk membuat berbagai perencanaan seperti perencanaan produksi, keuangan, penjualan dan

perencanaan lainnya baik untuk jangka pendek maupun jangka panjang.

## 2. Jenis-Jenis Metode Peramalan

Dalam melakukan peramalan, ada beberapa jenis metode yang dapat digunakan, yaitu sebagai berikut.

### a. Deret Waktu (*Time Series*)

Analisis *time series* merupakan hubungan antara variabel yang dicari (*independent*) dengan variabel yang memengaruhinya (*dependent variable*) yang dikaitkan dengan waktu, seperti mingguan, bulan, triwulan, caturwulan, semester atau tahun. Dalam analisis *time series* ini yang menjadi variabel adalah waktu. Jenis peramalan ini terdiri dari metode-metode sebagai berikut.

- 1) Metode *smoothing*, yaitu jenis peramalan jangka pendek seperti perencanaan persediaan, perencanaan keuangan.
- 2) Metode *Boy Jenkins*, yaitu yaitu metode deret waktu yang dilakukan dengan menggunakan metode matematis dan digunakan untuk peramalan jangka pendek.
- 3) Metode proyeksi tren dengan regresi, yaitu metode yang digunakan baik jangka pendek maupun jangka panjang. Metode ini menggunakan data minimal 2 tahun dan semakin banyak semakin baik.

### b. Sebab Akibat (*Causal Method*)

Metode peramalan yang didasarkan kepada hubungan antara variabel yang diperkirakan dengan variabel lain yang memengaruhinya tetapi bukan waktu. Jenis peramalan ini terdiri dari metode-metode sebagai berikut.

- 1) Metode regresi dan korelasi, yaitu metode yang digunakan baik untuk peramalan permintaan maupun penjualan.
- 2) Metode input-ouput, yaitu metode yang digunakan untuk ramalan jangka panjang yang biasanya digunakan untuk

menyusun tren ekonomi jangka panjang. Data yang digunakan biasanya lebih dari sepuluh tahun.

- 3) Metode ekonometri, yaitu metode peramalan yang didasarkan pada sistem pemasaran regresi yang diestimasi secara simultan. Data yang digunakan biasanya data kuartalan.

## **G. CARA MENGESTIMASI PASAR**

Agar dapat mengetahui besarnya pasar nyata, potensi dasar dan total pasar dalam suatu wilayah, perlu dilakukan penelitian terlebih dahulu. Penelitian dilakukan untuk memperoleh data, baik dengan metode yang relevan seperti melalui survei, kuesioner atau dengan mengumpulkan data skunder dari berbagai sumber. Kemudian untuk mengetahui pasar nyata dan pasar potensi dapat digunakan beberapa metode antara lain metode pendapat, metode eksperimen dan metode survei.

Pertumbuhan penduduk dan transportasi masyarakat juga menjadi pertimbangan, misalnya kehadiran perumahan atau perkantoran di suatu lokasi juga sangat menunjang. Demikian juga adanya penambahan jalur transportasi serta meningkatnya pendapatan masyarakat juga harus menjadi pertimbangan lebih lanjut.



## **BAB III**

### **ASPEK PEMASARAN**

#### **A. LATAR BELAKANG**

Produk atau jasa yang dihasilkan oleh perusahaan tidak mungkin dapat mencari sendiri pembeli ataupun konsumennya. Oleh karena itu, produsen dalam kegiatan pemasaran produk atau jasanya harus membutuhkan konsumen mengenai produk atau jasa yang dihasilkannya. Salah satu cara yang digunakan produsen dalam bidang pemasaran untuk tujuan meningkatkan hasil produk yaitu melalui kegiatan promosi.

Sebagaimana diketahui bahwa keadaan dunia usaha bersifat dinamis, yang selalu mengalami perubahan yang terjadi setiap saat dan adanya keterkaitan antara satu dengan yang lainnya. Oleh karena itu strategi pemasaran mempunyai peranan yang sangat penting untuk keberhasilan perusahaan umumnya dan pada bidang pemasaran khususnya. Disamping itu strategi pemasaran yang diterapkan harus ditinjau dan dikembangkan sesuai dengan perkembangan pasar dan lingkungan pasar tersebut. Dengan demikian strategi pemasaran harus dapat memberikan gambaran yang jelas dan terarah tentang apa yang dilakukan perusahaan dalam menggunakan setiap kesempatan atau paduan pada beberapa sasaran pasar.

#### **B. PENGERTIAN ASPEK PEMASARAN**

Pemasaran adalah salah satu kegiatan pokok yang perlu dilakukan oleh perusahaan barang atau jasa dalam upaya untuk mempertahankan kelangsungan hidup usahanya. Pemasaran dapat pula diartikan sebagai upaya untuk menciptakan dan menjual produk kepada berbagai pihak dengan maksud tertentu. Pemasaran berusaha menciptakan dan mempertukarkan produk baik barang maupun jasa kepada konsumen di pasar.

Kotler (2001) mendefinisikan pemasaran sebagai serangkaian proses atau kegiatan bekerja dengan pasar sasaran untuk mewujudkan pertukaran yang potensial dengan maksud memuaskan kebutuhan dan keinginan manusia. Dengan kata lain, keberhasilan pemasaran

merupakan kunci kesuksesan dari suatu perusahaan. Adapun menurut Stanton (2001), pemasaran adalah suatu sistem keseluruhan dari kegiatan bisnis yang ditujukan untuk merencanakan, menentukan harga, mempromosikan dan mendistribusikan barang atau jasa yang memuaskan kebutuhan baik kepada pembeli yang ada maupun pembeli potensial.

Dari berbagai definisi di atas, dapat disimpulkan bahwa pemasaran merupakan usaha terpadu untuk menggabungkan rencana-rencana strategis yang diarahkan kepada usaha pemuas kebutuhan dan keinginan konsumen untuk memperoleh keuntungan yang diharapkan melalui proses pertukaran atau transaksi.

Aspek pemasaran merupakan faktor strategis atau kunci dari keberhasilan perusahaan, jika permintaan terhadap produk/jasa yang dibuat kurang memadai seluruh kegiatan aspek-aspek yang lain tidak akan terwujud. Dalam hal ini, kegiatan pemasaran harus dapat memberikan kepuasan kepada konsumen bila ingin mendapatkan tanggapan yang baik dari konsumen. Perusahaan harus bertanggung jawab sepenuhnya tentang kepuasan produk yang ditawarkan, sehingga segala aktifitas perusahaan, harusnya diarahkan untuk dapat memuaskan konsumen yang pada akhirnya bertujuan untuk memperoleh laba.

### **C. ASPEK-ASPEK DALAM PEMASARAN**

Proses dalam pemenuhan kebutuhan dan keinginan manusia inilah yang menjadi konsep pemasaran. Mulai dari pemenuhan produk (*product*), penetapan harga (*price*), pengiriman barang (*place*), dan mempromosikan barang (*promotion*). Seseorang yang bekerja di bidang pemasaran disebut pemasar. Pemasar ini sebaiknya memiliki pengetahuan dalam konsep dan prinsip pemasaran agar kegiatan pemasaran dapat tercapai sesuai dengan kebutuhan dan keinginan manusia terutama pihak konsumen yang dituju.

Aspek pemasaran merupakan faktor strategis atau kunci dari keberhasilan perusahaan, jika permintaan terhadap produk/jasa yang dibuat kurang memadai seluruh kegiatan aspek-aspek yang lain tidak akan terwujud. Jika prospek permintaan terhadap permintaan produk

lebih kecil dari peawarannya maka sistem produksi produk tersebut tidak layak dilaksanakan. Jika market space masih tersedia maka perlu diselidiki apakah pasar masih mampu menampung produk baru yang direncanakan. Agar dapat mengetahui potensi permintaan dan penawaran terhadap suatu barang atau jasa, perlu dilakukan penelitian yang mendalam tentang perkembangan permintaan dan jumlah pemasoknya. Perkembangan permintaan dapat diduga melalui perubahan pendapatan, selera dan tingkah laku konsumen dalam membeli barang dan jasa tersebut.

Permintaan dapat didefinisikan sebagai jumlah barang yang dibutuhkan konsumen yang mempunyai kemampuan untuk membeli pada berbagai tingkat harga. Adapun yang dimaksud dengan penawaran adalah berbagai kuantitas barang yang ditawarkan di pasar pada berbagai tingkat harga. Penawaran ini dapat dipengaruhi oleh berbagai faktor, seperti harga barang-barang lain, biaya faktor produksi, tujuan perusahaan, dan tingkat teknologi.

#### **D. ANALISIS PEMASARAN**

Di dalam organisasi proyek, dimana aktivitas regulernya belum berjalan maka kebijakan tentang pemasaran harus diperhatikan, dipersiapkan sedini mungkin. Oleh karena itu berbagai aspek yang berhubungan dengan pemasaran harus dianalisis. Biasanya proyek yang akan didirikan oleh pemilik, pemiliknya atau yang terlibat dengan proyek telah mempunyai pengalaman yang matang. Meskipun demikian analisis pemasaran sangat diperlukan sehingga kebijakan pemasaran yang akan diputuskan nantinya dapat diterapkan didalam aktivitas reguler perusahaan.

Analisis pemasaran harus menekankan kepada berbagai aktivitas yang diarahkan kepada studi yang sistematis terhadap: (1) kebutuhan dan keinginan konsumen, (2) karakteristik produk (untuk melihat sejauh mana suatu produk telah sesuai dengan kebutuhan, keinginan dan spesifikasi konsumen, (3) struktur pasar persaingan (4) karakteristik konsumen dan 5) laju perubahan yang melekat pada perubahan produk dan perubahan kebutuhan, keinginan dan kemampuan konsumen.

Adapun tujuan analisis pemasaran adalah mengenai kebutuhan dan keinginan konsumen, menguji bagaimana produk dapat alokasikan atau dirancang atau apakah produk baru perlu dipasarkan dan juga perlu adanya usaha terus berlanjut untuk memperkenalkan dampak negatif perusahaan setelah menemukan karakteristik produk dan karakteristik konsumen. Analisis pemasaran mengestimasi potensi pasar dengan cara memaksimalkan potensi permintaan berdasarkan jumlah konsumen sasaran, kemampuan daya beli konsumen, pendapatan konsumen dan karakteristik pengeluaran uang konsumen. Analisis pemasaran membantu memperkecil derajat ketidak pastian yang akan dihadapi oleh perusahaan dalam menguasai pemasaran. Analisis pemasaran merupakan alat yang memberikan kemampuan bagi manajemen untuk mengembangkan dan memilih strategi yang tepat untuk menyaring produk, menempatkan produk pada posisi pemasaran yang tepat, memelihara produk dan manakala diperlukan melenyapkan atau menarik produk dari pasar.

Analisis pemasaran sangat terkait sekali dengan aktivitas kehidupan konsumen yang begitu banyak dan luas. Oleh karena itu, analisis pemasaran akan ditujukan kepada berbagai aspek seperti (1) aspek kecenderungan pasar, (2) aspek kesempatan pasar, (3) aspek segmentasi pasar dan (4) aspek potensi pasar.

## **E. PASAR SASARAN**

Selama ini terlihat gejala semakin banyak perusahaan memilih pasar sasaran yang akan dituju, keadaan ini dikarenakan mereka menyadari bahwa pada dasarnya mereka tidak dapat melayani seluruh pelanggan dalam pasar tersebut. Terlalu banyaknya pelanggan, sangat berpecah dan tersebar serta bervariasi dalam tuntutan kebutuhan dan keinginannya. Jadi arti dari pasar sasaran adalah: Sebuah pasar terdiri dari pelanggan potensial dengan kebutuhan atau keinginan tertentu yang mungkin maupun mampu untuk ambil bagian dalam jual beli, guna memuaskan kebutuhan atau keinginan tersebut.

Karena konsumen yang terlalu heterogen (keadaan yang mempunyai latar belakang beragam seperti, suku, ras, agama dll) itulah maka perusahaan perlu mengelompokkan pasar menjadi segmen-

segmen pasar, lalu memilih dan menetapkan segmen pasar tertentu sebagai sasaran. Dengan adanya hal ini, maka perusahaan terbantu untuk mengidentifikasi peluang pasar dengan lebih baik, dengan demikian perusahaan dapat mengembangkan produk yang tepat, dapat menentukan saluran distribusi dan periklanan yang sesuai dan efisien serta mampu menyesuaikan harga bagi barang atau jasa yang ditawarkan bagi setiap target pasar.

Pasar sasaran (*target market*) adalah sekelompok konsumen atau pelanggan yang secara khusus menjadi sasaran usaha pemasaran bagi sebuah perusahaan. Dalam menetapkan pasar sasaran, terdapat tiga langkah pokok yang harus diperhatikan, yaitu sebagai berikut.

1. Segmentasi pasar;
2. Penetapan pasar sasaran; dan
3. Penempatan produk.

### **1. Segmentasi Pasar**

Segmentasi pasar adalah kegiatan membagi-bagi pasar yang bersifat heterogen dari suatu produk kedalam satuan-satuan pasar (segmen pasar) yang bersifat homogen. Berdasarkan definisi diatas diketahui bahwa pasar suatu produk tidaklah homogen, akan tetapi pada kenyataannya adalah heterogen. Pada dasarnya segmentasi pasar adalah suatu strategi yang didasarkan pada falsafah manajemen pemasaran yang orientasinya adalah konsumen. Dengan melaksanakan segmentasi pasar, kegiatan pemasaran dapat dilakukan lebih terarah dan sumber daya yang dimiliki perusahaan dapat digunakan secara lebih efektif dan efisien dalam rangka memberikan kepuasan bagi konsumen.

Ada empat kriteria yang harus dipenuhi segmen pasar agar proses segmentasi pasar dapat dijalankan dengan efektif dan bermanfaat bagi perusahaan, yaitu sebagai berikut.

- a. Terukur (*measurable*), artinya segmen pasar tersebut dapat diukur, baik besarnya, maupun luasnya serta daya beli segmen pasar tersebut.
- b. Terjangkau (*accessible*), artinya segmen pasar tersebut dapat dicapai sehingga dapat dilayani secara efektif.

- c. Cukup luas (*substantial*), sehingga dapat menguntungkan bila dilayani.
- d. Dapat dilaksanakan (*actionable*), sehingga semua program yang telah disusun untuk menarik dan melayani segmen pasar itu dapat efektif.

## **2. Penetapan Pasar Sasaran (*Target Market*)**

Penetapan pasar sasaran adalah merupakan kegiatan yang berisi dan menilai serta memilih satu atau lebih segmen pasar yang akan dimasuki oleh suatu perusahaan. Apabila perusahaan ingin menentukan segmen pasar mana yang akan dimasukinya, maka langkah yang pertama yang harus dilakukan adalah menghitung dan menilai potensi profit dari berbagai segmen yang ada tadi. Dalam hal ini, pemasar harus mengerti betul tentang teknik-teknik dalam mengukur potensi pasar dan meramalkan permintaan pada masa yang akan datang. Teknik-teknik yang dipergunakan ini sangat bermanfaat dalam memilih pasar sasaran, sehingga pemasar dapat menghindari kesalahan-kesalahan yang mungkin terjadi atau setidaknya mengurangi risiko kesalahan sekecil mungkin dalam praktiknya. Dalam kaitannya dengan tujuan tersebut, perusahaan harus membagi-bagi pasar menjadi segmen-segmen pasar utama, setiap segmen pasar kemudian dievaluasi, dipilih dan diterapkan segmen tertentu sebagai sasaran.

Dalam realitanya, perusahaan dapat mengikuti salah satu di antara lima strategi peliputan pasar sebagai berikut.

- a. Spesialisasi produk, yakni perusahaan memutuskan untuk memproduksi satu jenis produk. Misalnya sebuah perusahaan memutuskan untuk memproduksi hanya mesin tik listrik bagi sekelompok pelanggan.
- b. Konsentrasi pasar tunggal, yakni perusahaan dapat memusatkan kegiatannya dalam satu bagian daripada pasar. Biasanya perusahaan yang lebih kecil melakukan pilihan ini.
- c. Spesialisasi selektif, yakni perusahaan bergerak dalam berbagai kegiatan usaha yang tidak ada hubungan dengan yang lainnya, kecuali bahwa setiap kegiatan usaha itu mengandung peluang yang menarik.

- d. Spesialisasi pasar, yakni perusahaan memutuskan untuk membuat segala macam mesin tik, tetapi diarahkan untuk kelompok pelanggan yang kecil.
- e. Peliputan keseluruhan, yakni merupakan strategi peliputan pasar yang lazim dilaksanakan oleh industri yang lebih besar untuk mengungguli pasar. Dalam strategi ini, perusahaan menyediakan sebuah produk untuk setiap orang, sesuai dengan daya beli masing-masing.

### **3. Penempatan Produk**

Penempatan produk mencakup kegiatan merumuskan penempatan produk dalam persaingan dan menetapkan bauran pemasaran yang terperinci. Pada hakekatnya Penempatan produk adalah: Tindakan merancang produk dan bauran pemasaran agar tercipta kesan tertentu diingatan konsumen.

Bagi setiap segmen yang dimasuki perusahaan, perlu dikembangkan suatu strategi penempatan produk. Saat ini setiap produk yang beredar dipasar menduduki posisi tertentu dalam segmen pasarnya. Apa yang sesungguhnya penting disini adalah persepsi atau tanggapan konsumen mengenai posisi yang dipegang oleh setiap produk dipasar.

### **F. BAURAN PEMASARAN**

Salah satu unsur dalam strategi pemasaran terpadu adalah bauran pemasaran yang merupakan strategi yang dijalankan perusahaan yang berkaitan dengan penentuan, bagaimana perusahaan menyajikan penawaran produk pada satu segmen pasar tertentu, yang merupakan sasaran pasarannya. Bauran pemasaran (*marketing mix*) merupakan kombinasi variabel atau kegiatan yang merupakan inti dari sistem pemasaran, variabel mana dapat dikendalikan oleh perusahaan untuk mempengaruhi tanggapan konsumen dalam pasar sasarannya. Variabel atau kegiatan tersebut perlu dikombinasikan dan dikoordinasikan oleh perusahaan seefektif mungkin dalam melakukan kegiatan pemasarannya.

*Marketing mix* yang dijalankan harus disesuaikan dengan situasi dan kondisi perusahaan. Dalam hal ini, *marketing mix* harus ditujukan agar dapat membantu konsumen untuk menetapkan *buying decision*. *Marketing mix* itu sendiri terdiri dari empat unsur atau variabel yang disebut sebagai *Four P's*, yaitu produk (*product*), harga (*price*), saluran distribusi (*place*), dan promosi (*promotion*). Pada beberapa sumber, ada pula yang menambahkan satu unsur P lainnya, yaitu *People* ke dalam bagian dari *marketing mix* tersebut.

### **1. Produk (*Product*)**

Produk adalah sesuatu yang dapat memenuhi kebutuhan dan keinginan konsumen. Unsur-unsur di dalamnya antara lain jenis-jenis produk, kualitas, desain, *features*, *brand name*, kemasan, ukuran, pelayanan, dan garansi. Dalam pemasaran, produk adalah segala sesuatu yang bisa ditawarkan ke pasar dan dapat memenuhi kebutuhan konsumen. Kepuasan konsumen tidak hanya mengacu pada bentuk fisik produk, melainkan satu paket kepuasan yang didapat dari pembelian produk. Kepuasan tersebut merupakan akumulasi kepuasan fisik, psikis, simbolis, dan pelayanan yang diberikan oleh produsen.

Produk identik dengan barang. Dalam akuntansi, barang adalah objek fisik yang tersedia di pasar. Adapun produk yang tidak berwujud disebut sebagai jasa. Dalam manajemen produk, identifikasi dari produk adalah barang dan jasa yang ditawarkan kepada konsumen. Kata produk digunakan dengan tujuan untuk mempermudah pengujian pasar dan daya serap pasar, yang akan sangat berguna bagi tenaga pemasaran, manajer, dan bagian pengendalian kualitas.

Ada tiga aspek produk yang perlu diperhatikan oleh perusahaan, yaitu sebagai berikut.

- a. Bertujuan pada Manfaat
  - 1) Manfaat penggunaan
  - 2) Manfaat psikologis
  - 3) Manfaat dalam mengatasi masalah
- b. Visualisasi Produk
  - 1) Atribut dan keistimewaan produk
  - 2) Kualitas produk



- 3) Corak produk
  - 4) Kemasan dan label produk Merk
- c. Menambah Nilai Produk
- 1) Garansi
  - 2) Kemudahan instalasi pengiriman
  - 3) Ketersediaan di pasar
  - 4) Layanan purna jual.

Kebijaksanaan mengenai produk atau jasa meliputi jumlah barang/jasa yang akan ditawarkan perusahaan, pelayanan khusus yang ditawarkan perusahaan guna mendukung penjualan barang dan jasa, dan bentuk barang ataupun jasa yang ditawarkan. Produk merupakan elemen yang paling penting karena dengan produk inilah perusahaan berusaha untuk memenuhi kebutuhan dan keinginan konsumen. Akan tetapi, keputusan produk itu sendiri tidak berdiri karena produk/jasa sangat erat hubungannya dengan *target market* yang dipilih.

Produk berupa jasa memiliki beberapa karakteristik unik yang membedakannya dari produk berupa barang, yaitu sebagai berikut.

a. Tidak Berwujud

Jasa mempunyai sifat tidak berwujud, karena tidak bisa diidentifikasi dengan cara dilihat, dirasa, diraba, didengar atau dicium, sebelum ada transaksi pembelian.

b. Tidak Dapat Dipisahkan

Suatu produk jasa tidak dapat dipisahkan dari sumbernya, apakah sumber itu merupakan orang atau benda. Misalnya jasa yang diberikan oleh sebuah hotel tidak akan bisa terlepas dari bangunan hotel tersebut.

c. Berubah-Ubah

Produk jasa sesungguhnya sangat mudah berubah-ubah, sebab jasa ini sangat tergantung kepada siapa yang menyajikan, kapan disajikan dan dimana disajikan. Misalnya jasa yang diberikan oleh sebuah hotel berbintang satu akan berbeda dengan jasa yang diberikan oleh hotel berbintang tiga.

d. Daya Tahan

Jasa tidak dapat disimpan. Dalam hal ini misalnya, seorang pelanggan yang telah memesan sebuah kamar hotel akan dikenakan biaya sewa, walaupun pelanggan tersebut tidak menempati kamar yang ia sewa.

## **2. Harga (*Price*)**

Harga adalah sejumlah uang yang diserahkan dalam pertukaran untuk mendapatkan suatu barang atau jasa. Unsur-unsur di dalamnya antara lain mencakup daftar harga, potongan, bonus, jangka waktu pembayaran, aturan kredit.

Setiap perusahaan selalu mengejar keuntungan guna kesinambungan produksi. Keuntungan yang diperoleh ditentukan pada penetapan harga yang ditawarkan. Harga suatu produk atau jasa ditentukan pula dari besarnya pengorbanan yang dilakukan untuk menghasilkan jasa tersebut dan laba atau keuntungan yang diharapkan. Oleh karena itu, penentuan harga produk dari suatu perusahaan merupakan masalah yang cukup penting, karena dapat mempengaruhi hidup matinya serta laba dari perusahaan.

Kebijaksanaan harga erat kaitannya dengan keputusan tentang jasa yang dipasarkan. Hal ini disebabkan harga merupakan penawaran suatu produk atau jasa. Dalam penetapan harga, biasanya didasarkan pada suatu kombinasi barang/jasa ditambah dengan beberapa jasa lain serta keuntungan yang memuaskan. Berdasarkan harga yang ditetapkan ini konsumen akan mengambil keputusan apakah dia membeli barang tersebut atau tidak. Juga konsumen menetapkan berapa jumlah barang/jasa yang harus dibeli berdasarkan harga tersebut. Tentunya keputusan dari konsumen ini tidak hanya berdasarkan pada harga semata, tetapi banyak juga faktor lain yang menjadi pertimbangan, misalnya kualitas dari barang atau jasa, kepercayaan terhadap perusahaan dan sebagainya.

## **3. Saluran Distribusi (*Place*)**

Penentuan lokasi beserta sarana dan prasarana pendukung menjadi sangat penting, hal ini disebabkan agar konsumen mudah menjangkau

setiap lokasi yang ada. Dengan demikian sarana dan prasarana harus memberikan rasa yang nyaman dan aman kepada seluruh konsumennya. Unsur-unsur di dalamnya antara lain: saluran distribusi, cakupan, lokasi, pergudangan dan transportasi.

Setelah perusahaan berhasil menciptakan barang atau jasa yang dibutuhkan dan menetapkan harga yang layak, tahap berikutnya menentukan metode penyampaian produk/jasa ke pasar melalui rute-rute yang efektif hingga tiba pada tempat yang tepat, dengan harapan produk/jasa tersebut berada ditengah-tengah kebutuhan dan keinginan konsumen yang haus akan produk/jasa tersebut.

Hal yang tidak boleh diabaikan dalam langkah kegiatan memperlancar arus barang/jasa adalah memilih saluran distribusi (*distribution channel*). Masalah pemilihan saluran distribusi adalah masalah yang berpengaruh bagi marketing, karena kesalahan dalam memilih dapat menghambat bahkan memacetkan usaha penyaluran produk/jasa dari produsen ke konsumen

Distributor-distributor atau penyalur ini bekerja aktif untuk mengusahakan perpindahan bukan hanya secara fisik tapi dalam arti agar jasa-jasa tersebut dapat diterima oleh konsumen. Dalam memilih saluran distribusi ini, ada beberapa hal yang perlu dipertimbangkan, yaitu sebagai berikut.

- a. Sifat pasar dan lokasi pembeli;
- b. Lembaga-lembaga pemasaran terutama pedagang-pedagang perantara;
- c. Pengendalian persediaan, yaitu menetapkan tingkat persediaan yang ekonomis; dan
- d. Jaringan pengangkutan.

Saluran distribusi jasa biasanya menggunakan agen travel untuk menyalurkan jasanya kepada konsumen. Jadi salah satu hal yang penting untuk diperhatikan dalam kebijaksanaan saluran distribusi itu sendiri dengan memperhitungkan adanya perubahan pada masyarakat serta pola distribusi perlu mengikuti dinamika para konsumen tadi.

#### 4. Promosi (*Promotion*)

Promosi dan komunikasi adalah kegiatan penting dalam pemasaran. Dalam hal ini, perusahaan mempromosikan seluruh produk atau jasa yang dimilikinya baik secara langsung maupun tidak langsung. Aspek ini berhubungan dengan berbagai usaha untuk memberikan informasi pada pasar tentang produk/jasa yang dijual, tempat dan saatnya. Unsur-unsur di dalamnya antara lain mencakup promosi penjualan, periklanan, tenaga penjualan, hubungan masyarakat.

Ada beberapa cara yang dapat digunakan untuk melakukan promosi terhadap suatu produk, yaitu sebagai berikut.

a. Periklanan (*Advertising*)

Periklanan merupakan alat utama bagi pengusaha untuk mempengaruhi konsumennya. Periklanan ini dapat dilakukan oleh pengusaha lewat surat kabar, radio, majalah, bioskop, televisi, ataupun dalam bentuk poster-poster yang dipasang dipinggir jalan atau tempat-tempat yang strategis.

b. Penjualan Pribadi (*Personal Selling*)

Penjualan pribadi merupakan kegiatan promosi yang dilakukan oleh perusahaan dengan cara melakukan kontak langsung dengan calon konsumennya. Dengan kontak langsung ini, diharapkan akan terjadi hubungan atau interaksi yang positif antara pengusaha dengan calon konsumennya itu. Kegiatan-kegiatan yang termasuk ke dalam *personal selling* antara lain *door to door selling*, *mail order*, *telephone selling*, dan *direct selling*.

c. Promosi Penjualan (*Sales Promotion*)

Promosi penjualan merupakan kegiatan perusahaan untuk menjajakan produk yang dipasarkan sedemikian rupa sehingga konsumen akan mudah untuk melihatnya dan bahkan dengan cara penempatan dan pengaturan tertentu, maka produk tersebut akan menarik perhatian konsumen.

d. Publisitas (*Publicity*)

Publisitas merupakan cara yang biasa digunakan juga oleh perusahaan untuk membentuk pengaruh secara tidak

langsung kepada konsumen, agar mereka menjadi tahu dan menyenangi produk yang dipasarkannya. Hal ini berbeda dengan promosi, dimana di dalam melakukan publisitas perusahaan tidak melakukan hal yang bersifat komersial. Publisitas merupakan suatu alat promosi yang mampu membentuk opini masyarakat secara tepat, sehingga sering disebut sebagai usaha untuk mensosialisasikan atau memasyarakatkan.

Dalam aspek promosi ini, hal yang harus diperhatikan adalah tercapainya keseimbangan yang efektif dengan cara mengkombinasikan berbagai bauran promosi di atas ke dalam suatu strategi promosi yang terpadu untuk berkomunikasi dengan para pembeli dan para pembuat keputusan pembelian.

#### **5. People (Pimpinan dan Staf, Pelanggan, serta Pesaing)**

Unsur-unsur di dalamnya antara lain *personal characteristic of the marketing manager and staff*, *political power* (kekuatan politik), seperti suara/pendapat/pernyataan para elit politik dalam upaya menggalang kekuatan atau dalam menanggapi masalah yang dapat mempengaruhi opini publik, sentimen pasar (melemahnya nilai tukar rupiah atas mata uang asing, merosotnya harga saham), keamanan, serta kepastian usaha dan stabilisasi.

##### **a. Konsumen**

Konsumen adalah setiap orang pemakai barang dan/atau jasa yang tersedia dalam masyarakat, baik bagi kepentingan diri sendiri, keluarga, orang lain, maupun makhluk hidup lain bukan untuk tujuan diperdagangkan kembali. Apabila tujuan pembelian produk tersebut adalah untuk dijual kembali, maka orang tersebut bukanlah konsumen, melainkan pengecer atau distributor.

Suatu konsumsi dapat dikatakan rasional jika memperhatikan hal-hal sebagai berikut.

- 1) Barang tersebut dapat memberikan kegunaan optimal bagi konsumen;

- 2) Barang tersebut benar-benar diperlukan konsumen;
- 3) Mutu barang terjamin; dan
- 4) Harga sesuai dengan kemampuan konsumen.

Suatu perilaku dalam mengonsumsi dapat dikatakan tidak rasional jika konsumen tersebut membeli barang tanpa dipikirkan kegunaannya terlebih dahulu. Contohnya, yaitu:

- 1) Membeli barang karena tertarik dengan promosi atau iklan, baik di media cetak maupun elektronik;
- 2) Membeli barang karena memiliki merek yang sudah dikenal banyak konsumen;
- 3) Membeli barang karena ada bursa obral atau bonus-bonus dan banjir diskon; dan
- 4) Membeli barang untuk kepentingan *prestise* atau gengsi.

#### b. Pesaing

Pesaing adalah perusahaan yang menghasilkan atau menjual barang/jasa yang sama atau mirip dengan produk yang kita tawarkan. Analisa pesaing adalah usaha mengidentifikasi ancaman, kesempatan atau permasalahan strategis yang terjadi akibat perubahan persaingan potensial, serta kekuatan dan kelemahan pesaing. Analisa persaingan dimulai dengan pesaing umum dan selanjutnya pesaing potensial.

Ada dua cara untuk mengidentifikasi pesaing umum, yaitu sebagai berikut.

- 1) Menguji perspektif pelanggan dalam membuat pilihan diantara para pesaing.
- 2) Identifikasi dengan pendekatan yang berusaha menempatkan para pesaing kedalam kelompok-kelompok strategi dari dasar strategi persaingannya.

Pemahaman yang berkaitan dengan pesaing dan segala aktivitasnya dapat memberikan beberapa keunggulan, yaitu sebagai berikut.

- 1) Dengan mengerti kekuatan dan kelemahan arus strategi pesaing, perusahaan dapat menawarkan kesempatan dan ancaman dan akan dapat menentukan respon baik.
- 2) Pengetahuan akan strategi kompetitif yang akan datang mungkin bisa memberikan proyeksi/prediksi dari ancaman dan kesempatan.
- 3) Sebuah keputusan tentang strategi alternatif bisa lebih mudah didapat dengan kemampuan meramal reaksi serupa dari pesaing kunci.

Pengetahuan dari kekuatan dan kelemahan pesaing melengkapi pengertian merupakan kunci dari kecakapan perusahaan dalam mengejar bermacam-macam strategi. Suatu pendekatan adalah berusaha/mencoba mengusahakan kelemahan pesaing dalam daerah dimana perusahaan mengembangkan kekuatan.

Modal bermaksud untuk mengembangkan strategi yang akan membuat kekuatan melawan kelemahan pesaing. Ketetapan dari kekuatan dan kelemahan pesaing diawali dengan identifikasi dari *asset* dan *skill* yang mendukung/ada hubungan dengan industri dan kemudian mengevaluasi pesaing dalam dasar dari *asset* dan *skill*. Agar dapat mengidentifikasi kekuatan dan kelemahan persaingan, perlu dilakukan identifikasi mengenai aktiva dan keahlian yang dihubungkan dengan industri.

## **G. PERENCANAAN PEMASARAN**

Pembahasan tentang strategi perusahaan, tidak bisa lepas dari perencanaan, arahan, atau acuan gerak langkah perusahaan untuk mencapai suatu tujuan. Ada beberapa langkah yang perlu dilakukan dalam merencanakan pemasaran bagi usaha baru, yaitu sebagai berikut.

1. Menentukan kebutuhan dan keinginan pelanggan.
2. Memilih pasar sasaran khusus (*special target market*.)
3. Menempatkan strategi pemasaran dalam persaingan.
4. Memilih strategi pemasaran.

Dalam sistem pemasaran, terdapat beberapa faktor yang saling tergantung dan saling berinteraksi satu sama lain. Faktor-faktor tersebut antara lain sebagai berikut.

1. Organisasi yang melakukan tugas-tugas pemasaran.
2. Sesuatu (barang, jasa, ide, orang) yang sedang dipasarkan.
3. Pasar yang dituju.
4. Para perantara yang membantu dalam pertukaran (arus) antara organisasi pemasaran dan pasarnya. Antara lain pengecer, pedagang besar, agen pengangkutan, dan lain-lain.
5. Faktor-faktor lingkungan, seperti faktor demografi, kondisi perekonomian, faktor sosial dan kebudayaan, serta teknologi dan persaingan.



## **BAB IV**

### **ESTIMASI PERMINTAAN**

#### **A. LATAR BELAKANG**

Bab ini dimaksudkan untuk membahas tentang bagaimana cara/metode yang biasa digunakan di dalam memperoleh data permintaan untuk memecahkan masalah-masalah keputusan bisnis. Tentu saja harapannya adalah bahwa informasi yang didapatkan seharusnya lebih besar nilainya dibandingkan dengan biaya yang digunakan untuk mendapatkan informasi tersebut.

Sebelum membahas persoalan di atas lebih jauh, terlebih dahulu kita bedakan pengertian antara penafsiran (*estimation*) dan prakiraan (*forecasting*) permintaan. Penaksiran permintaan merupakan proses untuk menemukan nilai dari koefisien-koefisien fungsi permintaan akan suatu produk pada masa kini (*current values*). Adapun prakiraan permintaan merupakan proses menemukan nilai-nilai permintaan pada periode waktu yang akan datang (*future values*). Nilai-nilai masa kini dibutuhkan untuk mengevaluasi optimalitas penentuan harga sekarang dan kebijaksanaan promosi dan untuk membuat keputusan sehari-hari. Nilai-nilai pada untuk waktu yang akan datang diperlukan untuk perencanaan produksi, pengembangan produk baru, investasi, dan keadaan-keadaan lain dimana keputusan yang harus dibuat mempunyai dampak pada periode waktu yang panjang.

#### **B. IDENTIFIKASI DAN PENAKSIRAN PERMINTAAN**

Identifikasi dan penaksiran permintaan adalah suatu proses pengamatan dan penaksiran suatu permintaan produk barang atau jasa di pasaran. Penaksiran permintaan itu sendiri adalah proses menemukan nilai-nilai koefisien dari fungsi permintaan suatu produk. Adapun fungsi permintaan mencakup fungsi dari variabel-variabel harga, iklan, pendapatan konsumen, tren, dan variabel-variabel lain yang

mempengaruhi tingkat permintaan.

Secara garis besar, metode estimasi (penaksiran) dalam fungsi permintaan bisa digolongkan ke dalam dua jenis, yaitu sebagai berikut.

## 1. Metode Langsung

### a. *Interview* dan Survei

Secara sederhana, metode langsung estimasi permintaan dapat dilakukan dengan mengajukan pertanyaan kepada pembeli terhadap perubahan dalam harga ataupun determinan lain. Metode langsung estimasi permintaan, secara sederhana dapat dilakukan dengan mengajukan pertanyaan kepada pembeli maupun pembeli potensial tentang reaksi-reaksi potensial terhadap perubahan dalam harga ataupun determinan lain atas keputusan mereka untuk membeli produk.

Teknik ini dapat diterapkan secara naif dengan semata-mata mencegat orang-orang yang berbelanja dan mengajukan pertanyaan-pertanyaan tentang jumlah produk yang akan mereka beli di berbagai tingkat harga. Dalam ekstrim lainnya, para pewawancara terlatih mengajukan pertanyaan-pertanyaan yang canggih ke sebuah sampel pelanggan yang dipilih secara seksama untuk menghasilkan informasi yang diinginkan.

Walaupun kelihatannya sederhana, dalam pelaksanaannya, pendekatan ini menghadapi banyak kesulitan, yaitu sebagai berikut.

#### 1) Kecakapan *random*

Individu yang disurvei harus mewakili pasar secara keseluruhan sehingga hasilnya tidak bisa. Oleh sebab itu, sampel harus cukup besar dan menggunakan metode *random* sehingga informasi pasar yang layak untuk mengadakan rencana perubahan.

#### 2) Bias pewawancara

Dalam hal ini, kehadiran pewawancara dapat mempengaruhi perasaan responden menjadi agak bias, sehingga responden dapat memberikan

jawaban-jawaban yang tidak benar. Bias pewawancara sering terjadi baik dalam personal *interview* dan bahkan kuesioner yang diposkan sekalipun (sebab ada orang lain yang membacanya).

3) Adanya kesenjangan antara niat dan tindakan

Menurut Arsyad (1993:169), masalah ini sering disebut juga sebagai masalah akurasi jawaban (*response accuracy*). Konsumen benar-benar berniat membeli suatu produk ketika diwawancarai, tetapi ketika dipasarkan mungkin sesuatu hal telah mengubah niat dan pikiran konsumen tersebut. Akhirnya, jawaban-jawaban responden juga tidak dapat dipercaya bila pertanyaan yang diajukan membingungkan atau ditafsir salah atau mengundang hal-hal di luar dunia imajinasi konsumen. Secara ringkas bisa dikatakan bahwa dalam membuat koesioner, harus dipikirkan masak-masak dan hati-hati dan harus disertai analisis dalam menginterpretasikan hasil survei.

b. Situasi Pasar Simulasi

Tidak seperti klinik konsumen yang dijalankan dalam suatu laboratorium yang ketat, eksperimen pasar (*market experiment*) diadakan di pasar yang sesungguhnya. Terdapat banyak cara untuk melakukan eksperimen ini. Salah satu metodenya adalah dengan memilih beberapa pasar dengan karakteristik sosioekonomi yang mirip dan mengubah harga komoditas didalam beberapa toko atau pasar, mengubah bungkus dipasar atau toko yang lain, serta mengubah jumlah dan tipe promosi di pasar atau toko yang lainnya, kemudian merekam respon yang dilakukan oleh konsumen di beberapa pasar tersebut.

Dengan menggunakan data sensus atau survei terhadap berbagai macam pasar, perusahaan juga dapat menentukan efek dari umur, jenis kelamin, tingkat

pendidikan, pendapatan, jumlah keluarga dan lainnya terhadap permintaan akan komoditas. Pilihan lainnya perusahaan dapat mengubah, satu hal sdalam satu waktu, masing-masing faktor yang menentukan permintaan yang bisa dikontrol dalam pasar tertentu, dalam jangka waktu tertentu dan merekam respon konsumennya.

Keunggulan dari eksperimen pasar adalah bahwa mereka dapat dilakukan dalam skala besar untuk lebih meyakinkan mengenai keabsahan dari hasilnya dan bahwa konsumen tidak sadar bahwa mereka merupakan bagian dari suatu eksperimen. Eksperimen pasar ini juga mempunyai beberapa kekurangan yang serius. Salah satunya adalah bahwa dalam rangka menjaga biaya tetap rendah, eksperimen biasanya tetap dilakukan dalam skala yang terbatas dan dalam jangka waktu yang relatif singkat, sehingga gambarannya terhadap seluruh pasar dan untuk jangka waktu yang lebih panjang patut dipertanyakan. Kejadian ini di luar dugaan, seperti mogok, cuaca yang buruk, dapat secara serius menjadikan hasil yang bias dalam eksperimen yang tidak terkontrol. Mereka juga dapat memonitor eksperimen ini dan mengambil keuntungan informasi yang bermanfaat yang tidak ingin dibuka oleh perusahaan. Akhirnya, sebuah perusahaan dapat secara permanen kehilangan pelanggan karena proses peningkatan harganya selama eksperimen berlangsung dengan harga yang relatif tinggi.

Di samping kekurangan tersebut, eksperimen pasar dapat berguna bagi perusahaan dalam menentukan strategi penentuan harga yang terbaik dan menguji beberapa jenis bungkus yang berbeda, kampanye promosi, dan kualitas produk. Eksperimen pasar yang utama benar-benar berguna dalam proses pengenalan produk dimana tidak ada data lainnya yang tersedia. Eksperimen pasar juga dapat bermanfaat untuk menguji hasil dari teknik statistik yang lainnya yang digunakan untuk mengestimasi permintaan dan

dalam menyediakan beberapa data yang diperlukan untuk teknik statistik yang lainnya dari estimasi permintaan. Alat lain untuk melihat respon konsumen terhadap perubahan harga dan usaha promosi adalah pembuatan pasar simulasi. Pasar simulasi dimaksudkan untuk mempertimbangkan perilaku konsumen.

c. Eksperimen Pasar secara Langsung

Eksperimen pasar secara langsung ini melibatkan orang-orang yang benar-benar berada di situasi pasar sebenarnya yang membelanjakan uangnya untuk barang dan jasa yang mereka inginkan. Perusahaan memilih satu kota atau lebih, pasar regional, atau negara dan melakukan eksperimen pada pasar-pasar uji ini dirancang untuk mencari tahu penerimaan konsumen atas produk dan mengidentifikasi dampak perubahan dari satu variabel yang dapat dikendalikan atau lebih terhadap jumlah yang diminta.

Sebagai contoh, pada sebuah pasar regional perusahaan dapat memotong harga produknya sebesar 10% dan membandingkan reaksi penjualan pada pasar tersebut dengan pasar regional serupa lainnya. Kemungkinan lain, perusahaan tersebut dapat meningkatkan promosi di pasar tertentu untuk menilai dampak dari suatu perubahan sebelum menanggung biaya dan resiko yang lebih besar untuk melakukan perubahan tersebut di seluruh wilayah negara.

## **2. Metode Tidak Langsung**

a. Analisis Regresi Permintaan Konsumen

Teknik ini merupakan suatu teknik statistik yang digunakan untuk menemukan ketergantungan dari suatu variabel terhadap satu atau lebih variabel lain. Jadi, teknik ini dapat diterapkan untuk mencari nilai dari koefisien-koefisien tersebut menunjukkan pengaruh dari variabel yang menentukan permintaan sebuah produk.

b. Analisis Korelasi

Metode korelasi dipakai untuk menganalisis kuat lemahnya hubungan di antara beberapa variabel. Dalam kaitannya dengan permintaan misalnya, perubahan tingkat permintaan dapat ditentukan oleh berbagai faktor yang memiliki korelasi yang kuat dengan permintaan tersebut.

### C. PENGUKURAN DAN PERAMALAN PERMINTAAN PRODUK

Pengukuran permintaan adalah usaha untuk mengetahui permintaan atas suatu produk atau sekelompok produk di masa yang lalu dan di masa yang sekarang dalam kendala satu aset kondisi tertentu. Adapun yang dimaksudkan dengan peramalan permintaan adalah suatu usaha untuk mengetahui jumlah produk atau sekelompok produk di masa yang akan datang dalam kendala satu aset kondisi tertentu. Hasil maksimal dari suatu kegiatan peramalan adalah melakukan minimisasi ketidakpastian yang mungkin terjadi di masa yang akan datang.

Peramalan permintaan produk itu sendiri dapat dilakukan secara kuantitatif dan kualitatif. Pengukuran secara kuantitatif biasanya menggunakan metode statistik dan matematik, sedangkan pengukuran secara kualitatif biasanya dilakukan dengan menggunakan *judgment* (pendapat). Pemilihan cara yang dipakai untuk melakukan peramalan permintaan itu sendiri dapat dipengaruhi oleh berbagai faktor, yakni yang mencakup hal-hal sebagai berikut.

1. Sifat produk yang dijual.
2. Metode distribusi yang dipakai, yaitu metode distribusi langsung atau tidak langsung.
3. Besarnya perusahaan dibandingkan pesaing-pesaingnya.
4. Tingkat persaingan yang dihadapi.
5. Data historis yang tersedia.

Penggunaan metode statistik saja secara keseluruhan masih kurang dapat dipercaya hasilnya karena banyak hal yang tidak dapat diukur secara kuantitatif. Sebaliknya, penggunaan metode kualitatif

saja juga dianggap kurang bijaksana dan mengandung banyak kelemahan. Hal ini terutama disebabkan karena penggunaan analisis kualitatif kadang-kadang bersifat pribadi dan sukar dimengerti oleh pihak lain. Oleh karena itu, peramalan permintaan yang tepat menghendaki adanya perpaduan antara analisis ilmiah dan pendapat pribadi perencana.

#### **D. PROSEDUR PERAMALAN**

Tahap-tahap dalam suatu studi kelayakan proyek diuraikan sebagai berikut.

1. Analisis ekonomi, yakni analisis yang mengadakan proyeksi terhadap aspek-aspek makro terutama aspek kependudukan dan pendapatan.
2. Analisis industri, yakni analisis terhadap permintaan pasar dari seluruh perusahaan yang menghasilkan produk sejenis dari produk yang diusulkan dalam study kelayakan proyek.
3. Analisis penjualan masa lalu, yakni dilakukan untuk melihat *market positioning* produk dalam stuktur persaingan dan dari padanya dapat diketahui *market share* produk tersebut.
4. Analisis peramalan permintaan, yaitu analisis yang berkaitan dengan perencanaan program pemasaran di masa yang akan datang.
5. Pengawasan hasil dari peramalan, yakni usaha untuk minimalisasi kesalahan hasil dari berbagai teknik peramalan yang digunakan.

#### **E. KENDALA PEMILIHAN TEKNIK PERAMALAN**

Kendala-kendala yang mungkin dihadapi dalam memilih teknik peramalan di antaranya adalah sebagai berikut.

1. Waktu yang handak diliput, yakni rentangan waktu masa yang akan datang dan jangkauan peramalan.
2. Tingkah laku data, yakni meliputi jumlah, ketepatan, dan tingkah laku data di masa yang lalu yang tersedia.
3. Tipe model, yakni apakah model yang digunakan merupakan model *time series*, kausalitas, atau yang lainnya.

4. Biaya yang tersedia, yakni biaya yang tersedia untuk penyusunan studi kelayakan proyek.
5. Tingkat ketepatan yang diinginkan, yakni ketelitian dan kecermatan peramalan yang diinginkan.
6. Kemudahan penerapan, yakni kemudahan, manajemen, data dan biaya.

## **F. ANALISIS KUALITATIF**

Survei dan jajak pendapat sering digunakan untuk membuat ramalan jangka pendek apabila data kuantitatif tidak tersedia. Teknik-teknik kualitatif ini dapat pula bermanfaat untuk melengkapi peramalan kualitatif yang mengantisipasi berbagai perubahan dalam selera konsumen atau harapan-harapan perusahaan mengenai kondisi perekonomian dimasa mendatang. Teknik-teknik itu juga bisa tak ternilai dalam meramalkan permintaan terhadap produk yang ingin diperkenalkan oleh perusahaan. Di subbab ini akan dikaji dengan singkat peramalan berdasarkan survei, jajak pendapat, dan meminta perspektif di luar negeri.

### **1. Teknik Survei**

Pemikiran untuk mengadakan peramalan berdasarkan survei mengenai berbagai kecenderungan ekonomi adalah supaya berbagai keputusan ekonomi dapat dibuat dengan baik sebelum terjadi pengeluaran aktual.

Umumnya, laporan dari survei-survei ini sudah cukup baik untuk meramalkan berbagai pengeluaran aktual, kecuali dalam masa-masa gejolak politik internasional yang tak diharapkan, seperti perang atau ancaman perang. Apabila digunakan secara bersama-sama dengan metode-metode kualitatif lainnya, maka survei bisa sangat berguna dalam meramalkan kegiatan ekonomi di sektor-sektor ekonomi yang spesifik dan untuk perekonomian secara keseluruhan. Perusahaan AS mengeluarkan lebih dari \$1 milyar setiap tahun untuk menanyakan kepada lebih dari 50 juta konsumen tentang pendapat mereka mengenai berbagai produk barang dan jasa. Meskipun demikian, semakin besar jumlah konsumen yang menolak ikut serta dalam survei riset pasar



karena waktunya tersita, privasinya hilang, dan adanya tekanan dari para penjual yang beroperasi dengan selubung riset pasar. Hal ini menimbulkan kesulitan yang semakin besar dalam memperoleh sampel-sampel yang representatif dan tren pemanfaatan riset observasi yang lebih besar.

## **2. Jajak Pendapat**

Meskipun hasil-hasil survei yang diterbitkan mengenai rencana pengeluaran dari kalangan bisnis konsumen dan pemerintah sangat penting, namun biasanya perusahaan memerlukan peralatan spesifik untuk penjualan sendiri. Penjualan dari perusahaan sangat tergantung pada tingkat umum dari kegiatan ekonomi dan penjualan untuk industri secara keseluruhan, tetapi juga tergantung pada kebijakan yang digariskan oleh perusahaan. Perusahaan dapat meramalkan penjualannya melalui pendapat para pakar di dalam dan di luar perusahaan.

Ada beberapa teknik jajak pendapat, antara lain sebagai berikut.

### **a. Jajak Pendapat Eksekutif**

Perusahaan dapat mengumpulkan pendapat para manajer tingkat atas dari bagian penjualan, produksi, keuangan, dan personalia mengenai pandangan mereka tentang masa depan penjualan dari perusahaan selama kuartal atau tahun yang akan datang. Walaupun pandangan-pandangan pribadi itu lebih banyak bersifat subjektif, namun dengan mengambil rata-rata pendapat para pakar yang sangat mengenal perusahaan dan produk-produknya, perusahaan berharap dapat sampai pada peramalan yang lebih baik daripada pendapat yang disampaikan oleh para pakar tersebut secara individual. Para pakar pemasaran dari luar dapat juga dikumpulkan pendapatnya. Agar dapat menghindari efek kereta, maka bisa digunakan apa yang dinamakan metode Delphi. Disini para pakar diminta pendapatnya secara terpisah, kemudian diberikan umpan balik tanpa mengidentifikasi pakar yang bertanggung jawab atas pendapat tertentu. Melalui prosedur umpan balik diharapkan para pakar dapat sampai pada peramalan yang disepakati.

b. Jajak Pendapat Tenaga Penjual

Ini adalah peramalan penjual dari perusahaan di tiap daerah pada setiap gugus produk. Peramalan ini didasarkan pada pendapat tenaga penjual yang ditugaskan dilapangan oleh perusahaan. Mereka adalah orang-orang yang paling dekat dengan pasar, dan pendapat mereka mengenai penjualan dimasa mendatang dapat memberikan informasi berharga bagi manajemen puncak perusahaan.

c. Jajak Pendapat Tentang Konsumen

Beberapa perusahaan yang menjual mobil, alat-alat rumah tangga, dan barang-barang tahan lama lainnya kadang-kadang mengumpulkan pendapat para pembeli potensial mengenai apa yang ingin dibeli.

Dengan menggunakan hasil jajak pendapat itu, perusahaan dapat meramalkan penjualannya secara nasional untuk tingkat yang berbeda-beda dari pendapatan *disposable* konsumen yang dapat disediakan pada masa depan.

### 3. Perspektif Luar Negeri

Banyak perusahaan AS menjual peningkatan hasil produksinya ke luar negeri dan menghadapi persaingan yang semakin meningkat di dalam maupun di luar negeri dan perusahaan asing. Oleh karena itu, penting bagi perusahaan-perusahaan tersebut untuk meramalkan berbagai perubahan dalam paras dan produk di luar negeri karena hal ini memengaruhi tidak hanya ekspor perusahaan tetapi juga daya saingnya di dalam negeri. Untuk mendapatkan perspektif luar negeri seperti itu, semakin banyak perusahaan AS membentuk dewan-dewan beranggotakan orang-orang terhormat dan orang-orang bisnis dari luar negeri, terutama di Eropa. Maksudnya adalah untuk memperoleh perspektif global mengenai peristiwa-peristiwa yang berkembang sebagai akibat penyatuan ekonomi di Eropa Barat, restrukturisasi di Eropa Timur, dan liberalisasi ekonomi di pasar-pasar yang sedang muncul atau di negara-negara berkembang. Dasar pemikirannya adalah bahwa tidak ada cara yang lebih baik untuk meramalkan dan

menggambarkan apa yang terjadi di Eropa, kecuali meminta gagasan-gagasan dari pemerintah dan para pemimpin bisnis yang ada di sana.

Sebagai contoh, General Motors mendapati bahwa Dewan Penasehat Eropa ternyata bermanfaat dalam mengadakan persiapan-persiapan menghadapi dasa-warsa pertama abad baru. IBM minta bantuan para dewan penasehatnya di Eropa, Asia, dan Amerika Latin untuk membantu mengembangkan rencana-rencana strategis. Keuntungan dari para dewan luar negeri seperti itu adalah tidak perlu membuang-buang waktu untuk meninjau kembali anggaran atau menangani tugas-tugas terpercaya lainnya seperti perencanaan suksesi dan dapat mencurahkan seluruh perhatiannya pada masalah-masalah internasional yang bisa berdampak besar terhadap masa depan perusahaan sebagai pesaing global. Para dewan perusahaan biasanya terlalu disibukkan oleh masalah-masalah mendesak dan begitu kurang pengetahuan tentang pembangunan sehingga tidak mampu menilai sepenuhnya situasi global. Masukan dari dewan-dewan luar negeri menjadi suatu alat tak ternilai untuk memperoleh perspektif global dan merencanakan strategi dalam dan luar negeri untuk jangka yang lebih panjang.

## **G. ANALISIS KUANTITATIF**

Ada dua macam pendekatan kuantitatif yang dapat digunakan untuk melakukan peramalan, yaitu sebagai berikut.

1. Pendekatan *time series*, yaitu model yang tidak memperhatikan hubungan sebab akibat atau dengan kata lain, hasil peramalan hanya memperhatikan kecenderungan dari data yang tersedia dari masa lalu. Analisis yang termasuk ke dalam pendekatan ini antara lain analisis *trend*.
2. Pendekatan yang memperhatikan hubungan sebab akibat (*cause-effects method*) atau pendekatan yang menjelaskan terjadinya suatu keadaan (*explanatory method*) oleh sebab-sebab tertentu. Analisis yang termasuk ke dalam pendekatan ini antara lain analisis regresi dan korelasi.

## 1. Analisis *Trend*

*Trend* adalah gerakan yang berjangka panjang, lamban, dan cenderung untuk menuju satu arah, menaik atau menurun. Analisis *trend* ini dapat dilakukan dengan metode-metode sebagai berikut.

### a. Metode Setengah Rata-Rata

Pada metode setengah rata-rata, sudah mulai dipergunakan perhitungan-perhitungan. Unsur subjektivitas pun sudah dihilangkan. Oleh karena itu, metode setengah rata-rata ini cenderung lebih dapat dipertanggungjawabkan dari pada metode sebelumnya karena menggunakan perhitungan-perhitungan yang lebih pasti.

### b. Metode *Moment*

Rumus-rumus dasar yang digunakan dalam metode *moment* di antaranya adalah sebagai berikut.

$$1) Y = a + bX$$

$$2) \sum Y_i = na + b\sum X_i$$

$$3) \sum X_i Y_i = a\sum X_i + b\sum X_i^2$$

Rumus (2) dan (3) dipergunakan untuk mengitung nilai a dan b yang akan dipergunakan sebagai dasar penerapan garis linier (garis *trend*). Sementara itu, rumus (1) merupakan persamaan garis *trend* yang akan digambarkan.

### c. Metode *Least Square*

Metode ini digunakan untuk mencari garis *trend* dimaksudkan suatu perkiraan atau taksiran mengenai nilai a dan b dari persamaan  $Y = a + bX$  yang didasarkan atas data hasil observasi sedemikian rupa sehingga dihasilkan jumlah kesalahan kuadrat terkecil (minimum). Rumus-rumus dasar yang digunakan dalam metode *least square* di antaranya adalah sebagai berikut.

$$\begin{aligned}
1) \quad & Y = a + bX \\
2) \quad & \sum X_i = 0 \\
3) \quad & a = \frac{1}{n} \sum Y_i \\
& b = \frac{\sum X_i Y_i}{\sum X_i^2}
\end{aligned}$$

## 2. Analisis Regresi

Regresi merupakan salah satu metode analisis peramalan atau prediksi yang sering digunakan pada data berskala kuantitatif (interval atau rasio). Analisis ini digunakan untuk menganalisis pengaruh variabel bebas (*independent variable* / X) terhadap variabel terikat (*dependent variable* / Y). Tujuan dari analisis regresi itu sendiri di antaranya adalah untuk meramalkan atau memperkirakan nilai variabel terikat yang dalam hal ini merupakan permintaan dalam hubungannya dengan nilai variabel-variabel bebas tertentu.

Berikut ini merupakan rumus-rumus yang digunakan dalam metode regresi linear sederhana.

$$\begin{aligned}
\rightarrow & Y = a + bx \\
\rightarrow & a = \bar{y} - b \bar{x} \\
\rightarrow & b = \frac{n \sum XY - \sum X \sum Y}{n \sum X^2 - (\sum X)^2} \\
\rightarrow & \bar{X} = \sum \frac{X}{n} \\
\rightarrow & \bar{Y} = \sum \frac{Y}{n}
\end{aligned}$$

Keterangan:

- Y = Variabel terikat
- a = Konstanta
- b = Koefisien regresi / *slope*
- X = Variabel bebas
- n = Banyaknya observasi

Adapun untuk metode regresi linear berganda, dapat dihitung dengan menggunakan rumus berikut ini.

$$\rightarrow Y = a + b_1X_1 + bX_2 + bX_3 + \dots \text{ dan seterusnya}$$

### 3. Analisis Korelasi

Metode korelasi dipakai untuk menganalisis kuat lemahnya hubungan di antara beberapa variabel. Dalam hal ini, perubahan tingkat permintaan dapat disebabkan oleh berbagai variabel-variabel yang memiliki korelasi yang kuat dengan variabel tingkat permintaan. Peramalan dengan statistik akan lebih lengkap jika ditambah dengan analisis ini. Peramalan dengan analisis *trend* akan dibenarkan bila produk yang dijual tidak tergantung pada variabel lain. Apabila produk dapat dijual kalau ada pengaruh dari variabel lain, maka digunakan formula regresi dan korelasi.

Hubungan saling ketergantungan antara kedua variabel kemudian harus diuji besar kecilnya, yakni dengan cara menghitung koefisien korelasi. Apabila koefisien korelasi menunjukkan angka  $\pm 1$  atau mendekati  $\pm 1$ , berarti hubungan di antara variabel-variabel cenderung kuat dan erat, baik secara positif maupun secara negatif. Akan tetapi apabila koefisien korelasi menunjukkan angka mendekati nol, maka hubungan di antara variabel tersebut cenderung lemah. Dalam kasus kedua variabel memiliki hubungan dengan koefisien korelasi sebesar 0, maka kedua variabel tersebut dapat disimpulkan tidak memiliki hubungan sama sekali.

Berikut ini merupakan rumus yang dapat digunakan untuk menghitung besarnya koefisien korelasi.

$$\rightarrow r = \frac{n\sum XY - (\sum X)(\sum Y)}{\sqrt{(n\sum X^2 - (\sum X)^2)(n\sum Y^2 - (\sum Y)^2)}}$$

Keterangan:

- r = Koefisien korelasi
- n = Banyaknya observasi
- Y = Variabel terikat
- X = Variabel bebas

## **H. ANALISIS PERILAKU KONSUMEN**

### **1. Definisi Perilaku Konsumen**

Perilaku konsumen merupakan suatu proses dan aktivitas ketika seseorang berhubungan dengan pencarian, pemilihan, pembelian, penggunaan, serta pengevaluasian produk dan jasa demi memenuhi kebutuhan dan keinginan. Perilaku konsumen merupakan hal-hal yang mendasari konsumen untuk membuat keputusan pembelian. Bagi barang berharga jual rendah (*low involvement*), proses pengambilan keputusan dilakukan dengan mudah, sedangkan bagi barang berharga jual tinggi (*high involvement*), proses pengambilan keputusan dilakukan dengan pertimbangan yang matang.

Perilaku konsumen menitikberatkan pada aktivitas yang berhubungan dengan konsumsi dari individu. Perilaku konsumen berhubungan dengan alasan dan tekanan yang mempengaruhi pemilihan, pembelian, penggunaan, dan pembuangan barang dan jasa yang bertujuan untuk memuaskan kebutuhan dan keinginan pribadi.

Berdasarkan definisi-definisi di atas, dapat disimpulkan bahwa perilaku konsumen adalah tindakan-tindakan yang dilakukan oleh individu, kelompok atau organisasi yang berhubungan dengan proses pengambilan keputusan dalam mendapatkan, menggunakan barang-barang atau jasa ekonomi yang selalu berubah dan bergerak sepanjang waktu.

### **2. Jenis-Jenis Perilaku Konsumen**

Menurut Handi Irawan, perilaku konsumen Indonesia digolongkan ke dalam kategori-kategori berikut ini.

a. *Berpikir Jangka Pendek (Short Term Perspective)*

Sebagian besar konsumen Indonesia cenderung hanya berpikir jangka pendek dan sulit untuk diajak berpikir jangka panjang, yakni yang salah satu cirinya adalah dengan mencari hal-hal yang serba instan.

b. *Tidak Terencana (Dominated by Unplanned Behavior)*

Perilaku yang tidak terencana ini tercermin pada kebiasaan *impulse buying*, yaitu membeli produk yang kelihatan menarik dengan tanpa perencanaan sebelumnya.

- c. Suka Berkumpul  
Masyarakat Indonesia mempunyai kebiasaan suka berkumpul (sosialisasi). Salah satu indikator terkininya adalah situs *social networking*, seperti *Facebook* dan *Twitter* sangat diminati dan digunakan secara luas di Indonesia.
- d. Gagap Teknologi (*Not Adaptive to High Technology*)  
Sebagian besar konsumen Indonesia tidak begitu menguasai teknologi tinggi. Hanya sebatas pengguna biasa dan hanya menggunakan fitur yang umum digunakan kebanyakan pengguna lain.
- e. Berorientasi pada Konteks (*Context, Not Content Oriented*)  
Konsumen kita cenderung menilai dan memilih sesuatu dari tampilan luarnya. Dengan begitu, konteks-konteks yang meliputi suatu hal justru lebih menarik ketimbang hal itu sendiri.
- f. Suka Buatan Luar Negeri  
Sebagian konsumen Indonesia cenderung lebih menyukai produk luar negeri daripada produk dalam negeri karena kualitasnya dianggap lebih baik daripada produk yang dalam negeri
- g. Beragama (*Religious*)  
Konsumen Indonesia sangat peduli terhadap isu agama. Inilah salah satu karakter khas konsumen Indonesia yang percaya pada ajaran agamanya. Konsumen akan lebih percaya jika perkataan itu dikemukakan oleh seorang tokoh agama, ulama atau pendeta. Konsumen juga suka dengan produk yang mengusung simbol-simbol agama.
- h. Gengsi (*Putting Prestige as Important Motive*)  
Konsumen Indonesia cenderung sangat mempertimbangkan gengsi. Dalam hal ini, banyak konsumen yang ingin menaikkan *prestise*-nya. Saking pentingnya urusan gengsi ini, mobil-mobil mewah pun tetap laris terjual di negeri kita pada saat krisis ekonomi sekalipun.



### 3. Pendekatan Perilaku Konsumen

Teori tingkah laku konsumen dapat dibedakan dalam dua macam pendekatan yaitu:

a. Pendekatan Nilai Guna (*Utility*) Kardinal

Pendekatan nilai guna (*utility*) kardinal atau yang seringkali disebut juga sebagai teori nilai subjektif mengasumsikan bahwa manfaat atau kenikmatan yang diperoleh seorang konsumen dapat dinyatakan secara kuantitatif atau dapat diukur, dimana keseimbangan konsumen dalam memaksimalkan kepuasan atas konsumsi berbagai macam barang, dilihat dari seberapa besar uang yang dikeluarkan untuk membeli unit tambahan dari berbagai jenis barang akan memberikan nilai guna marginal yang sama besarnya. Oleh karena itu, keseimbangan konsumen dapat dicari dengan pendekatan kuantitatif.

Kepuasan seorang konsumen dalam mengkonsumsi suatu barang dapat diukur dengan satuan kepuasan. Dalam hal ini, setiap tambahan satu unit barang yang dikonsumsi akan menambah kepuasan yang diperoleh konsumen dalam jumlah tertentu. Penambahan jumlah barang yang dikonsumsi juga dapat menimbulkan tambahan kepuasan yang disebut sebagai kepuasan marginal (*marginal utility*). Akan tetapi berdasarkan hukum tambahan kepuasan yang semakin menurun (*the law of diminishing marginal utility*), besarnya kepuasan marginal tersebut akan semakin menurun dengan bertambahnya jumlah barang yang dikonsumsi secara terus menerus.

b. Pendekatan Nilai Guna Ordinal

Berdasarkan pendekatan nilai guna ordinal atau yang sering juga disebut sebagai analisis kurva *indifference*, manfaat yang diperoleh masyarakat dari mengkonsumsi suatu barang tidaklah dapat diukur. Pendekatan ini muncul karena adanya keterbatasan-keterbatasan yang ada pada pendekatan kardinal, meskipun bukan berarti pendekatan kardinal tidak memiliki kelebihan.

## I. STUDI KASUS

### 1. Kasus 1

PT Palembang Indah memproduksi tiga jenis produk, yaitu A, B, dan C. Data permintaan dalam unit ketiga produk tersebut adalah sebagai berikut.

Tahun	A	B	C
2002	4.500	8.000	3.500
2003	6.000	6.000	4.000
2004	5.000	5.000	4.500
2005	4.500	7.500	6.000
2006	5.500	8.000	6.500
2007	6.000	6.500	5.000

Harga jual/unit untuk tahun 2008 adalah sebagai berikut.

A = Rp2.250

B = Rp3.000

C = Rp5.200

### Instruksi

Buatlah ramalan tingkat permintaan (tahun 2008) dalam unit untuk:

- produk A dengan model *least square*;
- produk B dengan model *semi average*; dan
- produk C dengan model *trend moment*!

### Penyelesaian

- a. Ramalan tingkat permintaan produk A dengan model *least square*

Tahun	Permintaan	X	XY	X <sup>2</sup>
2002	4.500	-5	-22.500	25
2003	6.000	-3	-18.000	9
2004	5.000	-1	-5.000	1
2005	4.500	1	4.500	1
2006	5.500	3	16.500	9
2007	6.000	5	30.000	25
<b>Total</b>	<b>31.500</b>	<b>0</b>	<b>5.500</b>	<b>70</b>

$$\rightarrow a = 31.500/6 = 5.250$$

$$\rightarrow b = 5.500/70 = 78,57$$

$$\rightarrow Y_{2008} = 5.250 + 78,57 (7)$$

$$\rightarrow Y_{2008} = 5.800 \text{ unit}$$

- b. Ramalan tingkat permintaan produk B dengan model *semi average*

Tahun	Permintaan	X
2002	8.000	-1
2003	6.000	0
2004	5.000	1
2005	7.500	2
2006	8.000	3
2007	6.500	4

$$\rightarrow a = \text{Rata-rata kelompok 1} \\ (8.000 + 6.000 + 5.000) / 3 \\ 6.333,33$$

$$\rightarrow b = \text{Selisih antara rata-rata kelompok 2 dengan rata-rata} \\ \text{kelompok 1 dibagi dengan jumlah data yang ada} \\ \text{dalam satu kelompok}$$

$$= \frac{7500+8000+6500}{3} - 6333,33$$

$$= 333,33$$

$$\rightarrow Y_{2008} = 6.333,33 + 333,33 (5)$$

$$= 8.000 \text{ unit}$$

c. Ramalan tingkat permintaan produk C dengan model *trend moment*

Tahun	Permintaan	X	XY	X <sup>2</sup>
2002	3.500	0	0	0
2003	4.000	1	4.000	1
2004	4.500	2	9.000	4
2005	6.000	3	18.000	9
2006	6.500	4	26.000	16
2007	5.000	5	25.000	25
<b>Total</b>	<b>29.500</b>	<b>15</b>	<b>82.000</b>	<b>55</b>

$$\rightarrow \begin{cases} 29.500 = 6a + 15b & \times 2,5 \\ 82.000 = 15a + 55b & \times 1 \end{cases}$$

$$\begin{cases} 73.750 = 15a + 37,5b \\ 82.000 = 15a + 55b \end{cases}$$

$$\rightarrow 6a + 15b = 29.500$$

$$6a = 29.500 - (15)(471,43)$$

$$6a = 22.428,55$$

$$a = 22.428,55/6$$

$$a = 3.738,09$$

$$\rightarrow Y_{2008} = 3.738,09 + 471,43 (6)$$

$$= 6.566,67 \text{ unit}$$

$$= 6.567 \text{ unit}$$

## 2. Kasus 2

Berdasarkan data permintaan PT Firman untuk periode 2011-2015 sebagaimana yang dapat dilihat pada tabel di bawah ini, buatlah persamaan regresinya, kemudian interpretasikan hasilnya!

Tahun	Biaya Iklan (X) (Rupiah)	Tingkat Permintaan (Y) (Unit)
2011	9.000.000	140.000.000
2012	12.000.000	148.000.000
2013	14.000.000	157.000.000
2014	15.000.000	160.000.000
2015	17.000.000	169.000.000
<b>Total</b>	<b>67.000.000</b>	<b>774.000.000</b>

### Penyelesaian

Tabel untuk mencari nilai a dan b:

Tahun	X	Y	XY	X <sup>2</sup>	Y <sup>2</sup>
2011	9	140	1.260	81	19.600
2012	12	148	1.776	144	21.904
2013	14	157	2.198	196	24.649
2014	15	160	2.400	225	25.600
2015	17	169	2.873	289	28.561
<b>Total</b>	<b>67</b>	<b>774</b>	<b>10.507</b>	<b>935</b>	<b>120.314</b>

$$\rightarrow \bar{Y} = \sum \frac{Y}{n} = \frac{774}{5} = 154,8$$

$$\rightarrow \bar{X} = \sum \frac{X}{n} = \frac{67}{5} = 13,4$$

$$\rightarrow b = \frac{n \sum XY - \sum X \sum Y}{n \sum X^2 - (\sum X)^2} = \frac{5(10.507) - (67)(774)}{5(935) - (67^2)} = 3,64$$

$$a = \bar{y} - b\bar{x} = 154,8 - (3,64)(13,4) = 106,024$$

→ Persamaan regresinya:

$$Y = 106,024 + 3,64X$$

Berdasarkan persamaan regresi tersebut, dapat diinterpretasikan bahwa apabila biaya iklan mengalami kenaikan sebesar Rp1.000.000, maka tingkat permintaan juga akan mengalami kenaikan sebesar 3,64 juta unit.

## **BAB V**

### **ASPEK TEKNIS DAN TEKNOLOGI**

#### **A. TUJUAN ANALISIS ASPEK TEKNIS DAN TEKNOLOGI**

Tujuan analisis aspek teknis dan teknologi adalah untuk meyakini apakah secara teknis dan pilihan teknologi, rencana bisnis dapat dilaksanakan secara layak atau tidak layak, baik pada saat pembangunan proyek maupun pada saat operasionalisasi secara rutin.

#### **B. LAYOUT PABRIK**

Terdapat dua jenis *layout* pabrik, yaitu *layout* proses (*layout* fungsional) dan *layout* garis (*layout* produk). *Layout* proses (*layout* fungsional) yang dimaksudkan disini adalah mesin-mesin dan peralatan yang mempunyai fungsi yang sama dikelompokkan dan ditempatkan dalam suatu ruang/tempat tertentu. Adapun yang dimaksud dengan *layout* garis (*layout* produk) adalah mesin-mesin dan peralatan disusun berdasarkan urutan dari operasi proses pembuatan produk.

Kriteria yang dapat digunakan untuk melakukan pemilihan *layout* pabrik di antaranya adalah sebagai berikut.

1. Adanya konsistensi dengan teknologi produksi.
2. Adanya arus produk dalam proses yang lancar.
3. Penggunaan ruangan yang optimal.
4. Terdapat kemungkinan untuk penyesuaian ataupun ekspansi.
5. Meminimalisasi biaya produksi dan memberikan jaminan keselamatan tenaga kerja.

#### **C. KRITERIA PEMILIHAN JENIS TEKNOLOGI DAN PERALATAN**

Dalam memilih jenis teknologi dan peralatan yang akan digunakan, ada beberapa kriteria yang perlu dipertimbangkan, yaitu sebagai berikut.

1. Ketepatan jenis teknologi yang dipilih dengan bahan mentah yang digunakan.
2. Keberhasilan penggunaan jenis teknologi tersebut ditempat lain yang memiliki ciri-ciri yang mendekati dengan lokasi proyek.

3. Kemampuan pengetahuan penduduk (tenaga kerja) setempat dan kemungkinan pengembangannya.
4. Pertimbangan kemungkinan adanya teknologi lanjutan (aus dan keusangan).

#### **D. PENENTUAN LOKASI PERUSAHAAN ATAU PABRIK**

Sebelum suatu perusahaan memulai operasi produksinya, pemimpin atau pemilik perusahaan harus menentukan terlebih dahulu dimana letak gedung perusahaan tersebut karena lokasi merupakan faktor penting bagi perusahaan dalam mempengaruhi kedudukan perusahaan pada persaingan dan menentukan kelangsungan hidup perusahaan tersebut. Dalam menentukan lokasi perusahaan atau pabrik, diperlukan faktor-faktor yang harus diperhatikan agar memperoleh keuntungan dalam jangka panjang, termasuk pertimbangan mengenai kemungkinan untuk memperbesar atau memperluas pabrik pada masa yang akan datang.

Apabila suatu pabrik perlu diperbesar atau diperluas di kemudian hari, sedangkan tempat atau tanah yang tersedia kecil sehingga tidak memungkinkan untuk diperbesar, maka keadaan ini akan menimbulkan persoalan penempatan pabrik yang baru (*re-location*). Dalam hal ini, ada dua kemungkinan, yaitu apakah pabrik yang lama ditutup dan seluruhnya dipindahkan ke tempat yang baru atau pabrik yang lama dipertahankan untuk tetap beroperasi, sedangkan di tempat yang baru didirikan pabrik baru sebagai tambahan. Apabila pabrik yang lama tetap dipertahankan dan didirikan pabrik baru sebagai tambahan, maka akan menimbulkan kesukaran karena selain biayanya (terutama biaya investasinya) menjadi lebih besar sebab adanya *double equipments*, koordinasinya juga akan menjadi lebih sukar.

Banyak perusahaan atau pabrik menderita rugi terus-menerus karena operasinya tidak efektif dan efisien yang disebabkan oleh penentuan lokasi perusahaan atau pabrik tersebut yang salah. Terkadang bahkan terjadi penentuan lokasi suatu perusahaan atau pabrik yang hanya memusatkan perhatiannya pada satu aspek saja, misalnya aspek kemanusiaan sosial dan politis dengan tanpa



memperhatikan aspek lainnya yang penting, misalnya aspek ekonomis dan teknisnya.

#### **E. TUJUAN PENENTUAN LOKASI PERUSAHAAN ATAU PABRIK**

Tujuan penentuan lokasi suatu perusahaan atau pabrik dengan tepat ialah untuk dapat membantu perusahaan atau pabrik beroperasi atau berproduksi dengan lancar, efektif dan efisien. Dalam menentukan lokasi perusahaan atau pabrik, perlu diperhatikan faktor-faktor yang mempengaruhi besarnya biaya produksi dan biaya distribusi dari barang-barang atau jasa-jasa yang dihasilkan sehingga biaya-biaya ini dapat menjadi serendah mungkin. Akan tetapi, hal ini hendaknya sekaligus dapat memenuhi sasaran penjualan dalam arti dapat menyediakan dan menyerahkan barang-barang tepat pada waktunya dengan jumlah, kualitas, serta harga yang layak dan masih dapat memperoleh keuntungan.

Penentuan lokasi suatu perusahaan atau pabrik yang tepat akan menentukan hal-hal berikut ini.

1. Kemampuan melayani konsumen dengan memuaskan.
2. Mendapatkan bahan-bahan mentah yang cukup dan kontinu dengan harga yang layak atau memuaskan.
3. Mendapatkan tenaga buruh yang cukup.
4. Memungkinkan diadakannya perluasan pabrik di kemudian hari.

Walaupun lokasi suatu perusahaan atau pabrik sudah cukup baik untuk suatu jangka waktu tertentu atau pada saat ini, tetapi mungkin timbul masalah *plant location* yang baru di kemudian hari yang disebabkan oleh hal-hal sebagai berikut.

1. Adanya perubahan adat kebiasaan masyarakat.
2. Adanya perpindahan pusat-pusat penduduk dan perdagangan.
3. Adanya jaringan komunikasi dan pengangkutan yang lebih baik.

## **F. FAKTOR-FAKTOR YANG MEMPENGARUHI PENENTUAN LOKASI PERUSAHAAN ATAU PABRIK**

Penentuan lokasi suatu perusahaan atau pabrik dapat disebabkan oleh faktor-faktor yang dapat dibedakan ke dalam dua jenis, yaitu faktor-faktor utama atau primer (*primary factors*) dan faktor-faktor sekunder (*secondary factors*).

### **1. Faktor-Faktor Primer (*Primary Factors*)**

#### **a. Letak dari Pasar**

Suatu pabrik didirikan karena adanya permintaan akan barang yang dihasilkan atau karena diharapkan dapat diciptakan permintaan (*demand*) akan barang yang dihasilkan. Apabila letak perusahaan dekat dengan daerah pasar hasil produksinya, maka pelayanan kepada konsumen akan menjadi lebih cepat. Di samping itu, biaya pengangkutan produk ke pasar akan menjadi lebih rendah, sehingga harga dapat ditekan lebih rendah dengan pengharapan jumlah produk yang terjual lebih banyak dan akhirnya dapat diperoleh hasil penjualan yang lebih besar. Apabila biaya pengangkutan barang hasil relatif lebih besar daripada biaya pengangkutan bahan mentahnya untuk ukuran yang sama, maka lokasi atau letak pabrik yang dekat dengan pasar akan membawa penghematan dalam biaya pengangkutannya.

#### **b. Letak dari Sumber-Sumber Bahan Mentah**

Suatu perusahaan pabrik didirikan dekat sumber bahan mentahnya untuk tetap menjamin tersedianya bahan-bahan sehingga kontinuitas pabrik dapat terjamin. Jika pabrik terlalu jauh dari sumber bahan mentahnya, maka akan ada bahaya terlambatnya kedatangan bahan mentah yang diperlukan untuk proses produksi itu yang disebabkan karena kesukaran-kesukaran pengangkutan sehingga produksi dapat terganggu. Selain itu, bila harga bahan mentahnya mahal dan berat, maka lebih baik pabriknya dekat dengan sumber bahan mentahnya agar biaya pengangkutannya lebih murah dan kemungkinan

kerugian karena hilangnya bahan-bahan tersebut dapat diperkecil.

c. Terdapatnya Fasilitas Pengangkutan

Suatu pabrik sebaiknya didirikan di daerah yang mempunyai fasilitas pengangkutan, seperti di daerah yang mempunyai jalan-jalan kendaraan ke pabrik tersebut, dekat dengan stasiun kereta api ataupun pelabuhan sehingga pabrik itu mudah dihubungi, bahan-bahan dapat mudah diangkut ke pabrik serta barang-barang hasil dapat mudah diangkut ke pasar atau disampaikan kepada para pemesan.

d. *Supply* dari Buruh atau Tenaga Kerja yang Tersedia

Tenaga kerja yang mempunyai *skill* yang tinggi dibutuhkan untuk kesuksesan suatu pabrik atau perusahaan, maka manajer dapat memutuskan untuk mendirikan pabriknya masyarakat dimana terdapat jenis tenaga kerja ini. Pertimbangan yang terpenting dalam hal ini adalah stabilitas dari ketersediaan tenaga kerja yang dibutuhkan oleh perusahaan. Dalam hal ini, tenaga kerja yang tersedia itu sendiri dapat dibedakan ke dalam tiga jenis, yaitu *skilled labor*, *semi-skilled labor*, dan *unskilled labor*. Jadi, pemilihan suatu daerah untuk tempat lokasi suatu perusahaan atau pabrik ditentukan oleh adanya *skill* buruh yang ditentukan sesuai dengan komposisi yang dibutuhkan, terdapatnya kuantitas yang cukup dari buruh yang diperlukan, dan besar kecilnya atau tinggi rendahnya tingkat upah di daerah-daerah itu.

e. Adanya Pembangkit Tenaga Listrik

Apabila suatu pabrik didirikan di daerah dimana terdapat tenaga listrik, maka pabrik tidak perlu mendirikan pembangkit tenaga listrik sendiri. Sebaliknya apabila suatu pabrik didirikan di daerah dimana tidak terdapat tenaga listrik, maka pabrik harus mendirikan pembangkit tenaga listrik sendiri yang membutuhkan biaya investasi yang besar. Dalam hal ini, lebih murah untuk menyewa listrik/*power* daripada mengadakannya sendiri dengan pendirian pembangkit tenaga listrik.

## 2. Faktor-Faktor Sekunder (*Secondary Factors*)

### a. Rencana Masa Depan

Kita perlu memperhatikan tentang perencanaan jangka panjang mengenai kebutuhan-kebutuhan dan teknik-teknik operasi (*technology*). Keputusan yang diambil sekarang akan mempunyai pengaruh yang penting pada masa mendatang.

### b. Biaya dari Tanah dan Gedung

Daerah dengan biaya tanah dan gedung yang murah biasanya dapat lebih menarik bagi pendirian pabrik-pabrik baru. Selain itu, ada kemungkinan bagi perusahaan atau pabrik untuk melakukan ekspansi karena tempat atau tanah pabrik itu pada umumnya cukup luas sebab biaya investasi tanahnya tidak begitu mahal. Dalam hal ini perlu juga diperhatikan beban bunga dan pajak atas tanah dan gedung sebagai bagian penting dalam pengeluaran atau *expense* yang bersifat tidak langsung.

### c. Kemungkinan Perluasan atau Ekspansi

Dalam hal ini, perlu dilihat apakah perusahaan mampu membeli tanah yang luas untuk penempatan pabriknya. Selain itu, telah penuh atau tidaknya daerah di sekeliling tempat yang bersangkutan dengan perusahaan atau pabrik-pabrik lainnya juga akan turut mempengaruhi kemungkinan perluasan atau ekspansi yang pada akhirnya akan menentukan keputusan pemilihan lokasi.

### d. Adanya Fasilitas *Service* dan Fasilitas Lainnya untuk Dinikmati Masyarakat

Fasilitas seperti bengkel, rumah sakit, masjid, sekolah, gereja, taman bermain, tempat olahraga, dan tempat rekreasi sangat dibutuhkan untuk menarik para pekerja tertentu dan untuk menjaga keadaan fisik dan mentalnya agar tetap sehat, sehingga tidak mengganggu efisiensi kerja karyawan.

### e. Adanya Fasilitas Pembelian

Adanya lembaga-lembaga keuangan, seperti bursa atau pasar modal, dan sumber potensial yang ada untuk modal perusahaan, dan terdapatnya lembaga-lembaga kredit, seperti

bank, koperasi simpan pinjam, dan perusahaan-perusahaan lainnya agar dapat membantu perkembangan perusahaan.

f. Persediaan Air (*Water Supply*)

Kebutuhan air ini jumlahnya besar, baik untuk keperluan proses produksi maupun untuk keperluan lain, seperti pembangkit tenaga listrik cadangan. Oleh karena itu, keberadaan persediaan air (*water supply*) di suatu daerah akan turut menentukan pemilihan lokasi pabrik atau perusahaan.

g. Tinggi Rendahnya Pajak dan Undang-Undang Perburuhan

Kemudahan perizinan dan keringanan pajak (*tax holiday* dan tarif rendah) sangat diperlukan oleh perusahaan atau pabrik yang bersangkutan, terutama untuk membantu dengan segera diselesaikannya pendirian dan pembangunannya, sehingga dapat diikuti dengan masa percobaan dan operasinya. Keringanan pajak ini akan membantu menutupi kerugian pada masa-masa percobaan dan *learning process* yang praktis belum menghasilkan sesuatu yang berarti sedangkan biaya yang dibutuhkan sangat besar terutama karena adanya biaya-biaya yang tidak diduga-duga yang jumlahnya cukup besar dan biaya-biaya untuk kegiatan pemasaran yang sangat diperlukan.

h. Masyarakat di Daerah yang Bersangkutan (Sikap, Besar, dan Keamanan)

Dengan adanya suasana yang baik dari masyarakat, suatu perusahaan dapat tumbuh dan mendapat keuntungan-keuntungan tertentu dari pemilihan lokasi. Hal ini terjadi karena masyarakat di daerah dimana perusahaan berada selain menjadi sumber tenaga kerja, juga menjadi sumber pemasaran atau daya beli bagi barang-barangnya, terutama pabrik yang menghasilkan barang-barang konsumsi.

i. Iklim

Suatu pabrik membutuhkan iklim tertentu, seperti kelembaban udara, panas sinar matahari, atau variasi iklim yang lain untuk kegiatan proses *manufacturingnya*. Oleh karena itu, faktor iklim turut menentukan pemilihan lokasi pabrik atau perusahaan.

j. Tanah

Suatu pabrik membutuhkan jenis atau sifat-sifat tanah tertentu untuk pendirian bangunan yang mampu menahan mesin-mesin yang berat sehingga tidak membahayakan.

k. Perumahan yang Ada Fasilitas-Fasilitas Lainnya

Faktor lain yang turut menentukan pemilihan lokasi pabrik atau perusahaan adalah keberadaan perumahan yang memiliki fasilitas-fasilitas lain yang relevan. Perumahan tersebut diperlukan sebagai tempat untuk menampung para tenaga kerja dari pabrik atau perusahaan yang bersangkutan.

## G. SUB-URBAN AREA

Alasan perusahaan memilih daerah sub-urban sebagai lokasi untuk mendirikan pabriknya antara lain sebagai berikut.

1. Upah buruh relatif lebih murah daripada di kota-kota besar.
2. Letaknya relatif dekat dengan pasar daripada daerah-daerah luar kota.
3. Harga tanah relatif lebih murah daripada di kota-kota besar dan tanah yang luas banyaknya tersedia untuk kemungkinan perluasan.
4. Banyak mempunyai hubungan transportasi ke kota-kota besar sebagai pasar untuk barang-barang yang akan dihasilkannya.
5. Dekat dengan *service industries* yang umumnya terdapat di kota-kota besar.
6. Tidak perlu membangun atau mendirikan pembangkit listrik sendiri karena listrik kota besar biasanya dapat dengan mudah dicapai.
7. Pajak-pajak pada umumnya lebih rendah.
8. Biaya gedung atau bangunan relatif lebih murah.
9. Adanya persediaan tenaga kerja yang besar.
10. Hanya sedikit waktu dan usaha yang dikeluarkan untuk pergi ke dan pulang dari pekerjaan.
11. Sedikitnya pembolosan karena kurangnya kesempatan kerja di daerah yang bersangkutan.
12. Adanya *labor relation* yang lebih akrab.

## H. ALAT ANALISIS ASPEK TEKNIS

Terdapat beberapa metode analisis yang dapat digunakan dalam melakukan pemilihan lokasi suatu pabrik. Metode-metode tersebut diuraikan sebagai berikut.

### 1. Metode Penilaian Hasil *Values*

Dalam metode ini semua faktor-faktor yang dianggap penting dinilai untuk masing-masing lokasi, kemudian lokasi yang mempunyai nilai yang tertinggi yang kita pilih. Sebagai contoh, misalkan ada tiga tempat berbeda yang dapat dipilih untuk lokasi pabrik yang akan didirikan seperti terlihat dalam tabel di bawah ini. Faktor-faktor yang dianggap penting untuk menilai masing-masing lokasi misalnya dalam hal ini ada 6 faktor yaitu pasar, pengangkutan, bahan baku, tenaga kerja, tenaga listrik dan iklim.

Dalam tabel tersebut, kolom pertama menunjukkan ukuran yang dimiliki oleh masing-masing dari keenam faktor itu, bila lokasi itu adalah ideal untuk industri atau pabrik yang akan didirikan dengan pertimbangan-pertimbangan tertentu. Nilai dari setiap faktor ini untuk masing-masing ketiga lokasi itu digambarkan dalam ketiga kolom berikut.

<b>Kebutuhan-Kebutuhan Pabrik</b>	<b>Nilai Lokasi yang Ideal</b>	<b>Jakarta (Lokasi A)</b>	<b>Bandung (Lokasi B)</b>	<b>Tanjung Karang (Lokasi C)</b>
Pasar	35	35	30	25
Pengangkutan	25	25	25	20
Bahan Baku	15	5	12	15
Tenaga Kerja	10	8	10	8
Tenaga Listrik	10	10	10	8
Iklim	5	5	4	4
<b>Jumlah</b>	<b>100</b>	<b>88</b>	<b>91</b>	<b>80</b>

Nilai ini ditentukan dengan membandingkan lokasi sebenarnya dengan lokasi yang ideal. Lokasi yang mempunyai total nilai yang tertinggi untuk keenam faktor tersebut yang dipilih. Dalam hal ini lokasi B yang dipilih, karena lokasi B mempunyai angka yang

tertinggi, yaitu angka 91 dari nilai 100 yang mungkin, jika dibandingkan dengan angka nilai 88 untuk lokasi A dan nilai 80 untuk lokasi C.

## **2. Metode Perbandingan Biaya**

Dalam menentukan pemilihan suatu lokasi pabrik, dapat digunakan metode perbandingan biaya. Biaya-biaya atau *cost* yang diperbandingkan untuk pemilihan suatu lokasi pabrik ini dapat dibagi atas tiga bagian, yaitu sebagai berikut.

- a. Biaya atau harga bahan;
- b. Biaya pengolahan; dan
- c. Biaya distribusi.

Biaya atau *cost* ini mungkin dipertimbangkan untuk suatu unit produksi, seperti satu karung tepung tapioka atau untuk suatu jumlah tertentu, ataupun untuk suatu volume output dalam satu unit waktu, seperti untuk satu minggu, bulan, atau tahun. Setelah biaya-biaya ini diperoleh untuk setiap lokasi yang telah dipertimbangkan, biaya-biaya ini memberikan suatu dasar untuk membandingkan beberapa lokasi dan menentukan keuntungan relatif untuk masing-masing lokasi tertentu. Lokasi yang dipilih akan merupakan suatu lokasi dimana taksiran yang diadakan menggambarkan bahwa pabrik akan memperoleh keuntungan karena biaya-biayanya terendah.

Biaya atau harga bahan dalam hal ini akan meliputi harga pembelian ditambah biaya transportasinya. Biaya pengolahan akan meliputi seluruh biaya operasi ditambah dengan biaya-biaya yang perlu dipertimbangkan dari item-item biaya seperti gedung atau bangunan, tanah dan pajak. Biaya distribusi mungkin agak sulit untuk ditaksir akan tetapi dengan pengalaman yang lalu sebagai suatu patokan dari suatu pengetahuan mengenai market area, akan menentukan ketepatan yang dapat dipercaya.

Dalam tabel di bawah ini, ditunjukkan tabulasi biaya-biaya yang dapat digunakan untuk memperbandingkan satu lokasi dengan lokasi lainnya. Dalam tabel ini, diperbandingkan seluruh biaya-biaya yang terjadi sampai barang diserahkan kepada pelanggan untuk satu karung



tepung tapioca dari masing-masing lokasi pabrik. Adapun yang dimaksudkan dengan biaya sampai barang diserahkan kepada pelanggan (*delivered to customers cost*) adalah jumlah seluruh biaya yang harus dikeluarkan untuk suatu barang, mulai dari waktu bahan-bahan untuk pembuatan barang tersebut diperoleh hingga barang-barang jadi (*finished goods*) diserahkan kepada pelanggan perusahaan. Dalam biaya ini, tidak hanya seluruh biaya pengerjaannya (*manufacturing cost*), tetapi seluruh harga yang harus dibayarkan untuk bahan-bahan, termasuk biaya pengangkutan ke pabrik dan biaya pengangkutan barang jadi atau hasil dari pabrik ke pelanggan.

Tabel berikut menggambarkan perhitungan biaya sampai barang jadi diserahkan kepada pelanggan untuk empat tempat lokasi yang mungkin bagi pabrik tepung tapioka yang dapat menyuplai suatu pasar tertentu dimana diharapkan 1.000.000 karung tapioka akan dapat terjual setiap bulannya. Dari tabel tersebut, terlihat bahwa daerah tempat lokasi B mempunyai jumlah biaya yang terendah, yaitu sebesar Rp119 per karung. Hal terpenting dalam biaya-biaya yang diperbandingkan untuk pemilihan lokasi suatu pabrik ini tidak hanya operasi atau pengerjaannya saja, tetapi juga biaya distribusi dan biaya-biaya lainnya yang terjadi. Jadi, biaya-biaya dari seluruh faktor-faktor yang terjadi dalam suatu usaha perlu dipertimbangkan dalam pemilihan lokasi ini.

Jenis Biaya	Letak/Lokasi			
	A	B	C	D
Bahan baku	Rp50	Rp40	Rp35	Rp30
Bahan bakar dan tenaga listrik	Rp15	Rp15	Rp20	Rp25
Biaya-biaya operasi:				
- Tenaga kerja pabrik dan pengawas	Rp20	Rp15	Rp20	Rp20
- Laboratorium reparasi	Rp10	Rp10	Rp15	Rp15
Biaya-biaya lainnya:				
- Biaya administrasi	Rp5	Rp8	Rp10	Rp10
- Asuransi	Rp5	Rp5	Rp5	Rp5
- Pajak	Rp4	Rp4	Rp4	Rp4
- Bunga pinjaman	Rp3	Rp3	Rp3	Rp3
- Pengepakan karung dan	Rp4	Rp4	Rp4	Rp4

karung yang rusak				
- Biaya penjualan	Rp5	Rp7	Rp10	Rp8
- Biaya pengangkutan ke pasar	Rp5	Rp8	Rp15	Rp10
<b>Jumlah</b>	<b>Rp126</b>	<b>Rp119</b>	<b>Rp141</b>	<b>Rp134</b>

### 3. *Economic Analysis*

*Economic analysis* adalah suatu analisis mengenai biaya-biaya operasi pada masing-masing alternatif ditambah dengan penilaian atas faktor-faktor *intangible* yang relevan. Jadi dalam penilaian ini, digunakan penganalisisan kuantitatif dan kualitatif dengan harapan penilaian ini objektif dan sehat.

Biaya operasi (*operating cost*) yang dianalisis dalam metode ini meliputi biaya sewa, biaya/ongkos pengangkutan, biaya buruh, pajak, harga listrik, dan sebagainya. Penyusunan daftar mengenai hal-hal yang berhubungan dengan penentuan lokasi ini akan mempermudah perusahaan untuk membandingkan berbagai alternatif lokasi dan membantu dalam penilaian yang bersifat menyeluruh mengenai alternatif-alternatif lokasi tersebut.

Sebagai gambaran, di bawah ini diberikan contoh *economic analysis*.

<b>Keterangan</b>	<b>Kota A</b>	<b>Kota B</b>	<b>Kota C</b>
Biaya sewa	Rp20.000	Rp10.000	Rp10.000
Biaya tenaga kerja	Rp135.000	Rp130.000	Rp160.000
Biaya pengangkutan	Rp81.000	Rp64.000	Rp28.000
Pajak	Rp0	Rp3.500	Rp2.000
Listrik	Rp6.000	Rp6.000	Rp6.000
Biaya operasi total	Rp242.000	Rp213.500	Rp206.000
Sikap masyarakat	Acuh tak acuh	Menghendaki usaha ini	Acuh tak acuh
Perumahan pegawai	Sangat baik	Cukup	Kurang

Dari tabel di atas, terlihat bahwa dengan melihat hasil perhitungan dan perbandingan dalam *economic analysis*, maka pemilihan lokasi perusahaan atau pabrik akan jatuh pada kota C. Akan

tetapi, apabila kita perhitungkan *intangible factors*, maka pilihan akan jatuh pada kota B. Akhirnya, perlu kita ketahui bahwa suatu analisis seperti apa yang telah diuraikan di atas tidak ditujukan untuk membuat keputusan terakhir akan tetapi sebagai bahan pertimbangan bagi pengambilan keputusan oleh manajer atau pemilik perusahaan untuk menentukan suatu pilihan ekonomis dan terbaik.

#### 4. Metode *Break Even Point* (BEP)

*Break Even Point* (BEP) merupakan salah satu metode yang dapat digunakan untuk menganalisa alternatif pemilihan lokasi pabrik yang optimum. Dalam hal ini, BEP dicapai pada titik dimana total pendapatan (*total revenue*) sama dengan total biaya (*total cost*).

Secara matematik, perhitungan BEP dapat dirumuskan sebagai berikut.

$$\text{BEP: FC} = \text{Marginal income per unit}$$

$$\text{BEP} = \frac{FC}{P-VC}$$

$$\text{BEP} = \frac{FC}{1-VCR}$$

$$\text{BEP} = \frac{FC}{1-VC/S}$$

#### 5. Metode Transportasi

Metode transportasi merupakan suatu metode yang digunakan untuk mengatur distribusi dari sumber-sumber yang menyediakan produk yang sama, ke tempat-tempat yang membutuhkan secara optimal. Faktor-faktor yang perlu dipertimbangkan dalam penggunaan metode transportasi antara lain sebagai berikut.

- a. Kapasitas pabrik sebagai sumber.
- b. Kapasitas permintaan di wilayah pemasaran atau gudang sebagai tujuan.
- c. Biaya produksi masing-masing pabrik.
- d. Biaya distribusi dari tempat asal ke tempat tujuan.

Beberapa metode transportasi yang dapat digunakan di antaranya adalah metode *Stepping Stone*, metode *Modi*, dan metode

Vogel's. Adapun langkah-langkah yang harus dilakukan dalam melakukan pemilihan lokasi pabrik dengan menggunakan metode transportasi antara lain sebagai berikut.

- a. Tambahkan biaya produksi pada setiap biaya transportasi. Biaya ini akan digunakan sebagai biaya transportasi pada kotak biaya dalam tabel transportasi.
- b. Tentukan alternatif lokasi pabrik. Setiap alternatif merupakan kombinasi yang terdiri atas alternatif-alternatif pabrik yang tersedia.
- c. Buat tabel transportasi untuk setiap alternatif. Isikan jumlah biaya produksi dan transportasi (dalam langkah 1) dalam kotak biaya.
- d. Setiap alternatif dialokasikan secara optimal dengan metode transportasi.
- e. Lokasi yang dipilih adalah lokasi yang menghasilkan biaya transportasi yang paling murah.

## I. STUDI KASUS

### 1. Kasus 1

Sebuah perusahaan sedang melakukan studi kelayakan untuk menentukan lokasi pabrik yang tepat. Ada tiga lokasi yang sedang dipertimbangkan, yaitu Bogor, Depok, dan Cianjur. Data-data dari ketiga lokasi ditunjukkan pada tabel sebagai berikut.

Keterangan	Lokasi		
	Bogor (Rp)	Depok (Rp)	Cianjur (Rp)
Biaya konstruksi dan bangunan	210.000.000	270.000.000	200.000.000
Gaji pegawai adm./orang/bulan	300.000	310.000	340.000
Biaya lain-lain/bulan	140.000	160.000	120.000
Biaya bahan baku/unit	19.000	17.000	18.000
Upah tenaga kerja/unit	12.000	13.000	13.000
Biaya angkut/unit	1.500	1.600	1.700
Harga jual/unit	112.000	112.000	112.000

Tenaga kerja administrasi di daerah Bogor ada 12 orang, sementara di daerah Depok dan Cianjur masing-masing ada 15 orang. Biaya pembangunan pabrik dibelanjai dengan obligasi dengan tingkat bunga 10%.

### **Instruksi**

Tentukan lokasi mana yang paling layak untuk pendirian pabrik, apabila kapasitas produksi 120.000 unit per bulan dengan menggunakan metode BEP!

### **Jawaban**

#### **a. Bogor**

→ *Fixed cost:*

- Tingkat bunga: 10% x 210.000.000	=	Rp21.000.000
- Biaya konstruksi dan bangunan	=	Rp210.000.000
- Biaya pegawai: 300.000 x 12 x 12	=	Rp43.200.000
- Biaya lain-lain: 140.000 x 12	=	Rp1.680.000
<i>Total fixed cost</i>	=	Rp275.880.000

→ *Variabel cost:*

- Harga jual / unit	=	Rp112.000
- Harga bahan baku, upah tenaga kerja, dan biaya angkut (19.000 + 12.000 + 1.500)	=	Rp32.500
<i>Total variabel cost</i>	=	Rp79.500

$$\begin{aligned} \rightarrow \text{BEP}_{\text{unit}} &= \frac{FC}{P-VC} \\ &= \frac{22.990.000}{79.500} \\ &= 289,18 \\ &= 289 \text{ unit} \end{aligned}$$

$$\begin{aligned} \rightarrow \text{BEP}_{\text{Rp}} &= \frac{FC}{1-VC/\text{sales}} \\ &= \frac{22.990.000}{1-79.500/(112.000 \times 120.000)} \\ &= \text{Rp}22.990.135,99 \end{aligned}$$

**b. Depok**

→ *Fixed cost:*

- Tingkat bunga: 10% x 270.000.000	=	Rp27.000.000
- Biaya konstruksi dan bangunan	=	Rp270.000.000
- Biaya pegawai: 310.000 x 15 x 12	=	Rp55.800.000
- Biaya lain-lain: 160.000 x 12	=	Rp1.920.000
<i>Total fixed cost</i>	=	Rp354.720.000

→ *Variabel cost:*

- Harga jual / unit	=	Rp112.000
- Harga bahan baku, upah tenaga kerja, dan biaya angkut (17.000 + 13.000 + 1.600)	=	Rp31.600
<i>Total variabel cost</i>	=	Rp80.400

$$\begin{aligned}\rightarrow \text{BEP}_{\text{unit}} &= \frac{FC}{P-VC} \\ &= \frac{29.560.000}{80.400} \\ &= 367,66 \\ &= 368 \text{ unit}\end{aligned}$$

$$\begin{aligned}\rightarrow \text{BEP}_{\text{Rp}} &= \frac{FC}{1-VC/\text{sales}} \\ &= \frac{29.560.000}{1-80.400/(112.000 \times 120.000)} \\ &= \text{Rp}29.560.176,83\end{aligned}$$

**c. Cianjur**

→ *Fixed cost:*

- Tingkat bunga: 10% x 200.000.000	=	Rp20.000.000
- Biaya konstruksi dan bangunan	=	Rp200.000.000
- Biaya pegawai: 340.000 x 15 x 12	=	Rp61.200.000
- Biaya lain-lain: 120.000 x 12	=	Rp1.440.000
<i>Total fixed cost</i>	=	Rp282.640.000

→ *Variabel cost:*

$$\begin{aligned}
 & \text{- Harga jual / unit} & = & \text{Rp112.000} \\
 & \text{- Harga bahan baku, upah tenaga kerja,} \\
 & \text{dan biaya angkut (18.000 + 13.000 + 1.700)} & = & \text{Rp32.700} \\
 & \text{Total variabel cost} & = & \text{Rp79.300}
 \end{aligned}$$

$$\begin{aligned}
 \rightarrow \text{BEP}_{\text{unit}} & = \frac{FC}{P-VC} \\
 & = \frac{23.553.333,33}{79.300} \\
 & = 297,02 \\
 & = 297 \text{ unit}
 \end{aligned}$$

$$\begin{aligned}
 \rightarrow \text{BEP}_{\text{Rp}} & = \frac{FC}{1-VC/\text{sales}} \\
 & = \frac{23.553.333,33}{1-79.300/(112.000 \times 120.000)} \\
 & = \text{Rp23.553.472,3}
 \end{aligned}$$

## Kesimpulan

Perusahaan akan lebih cepat balik modal apabila memilih lokasi di kota Bogor, karena perusahaan dapat balik modal pada penjualan ke 289 unit dan pada total penjualan Rp22.990.135,99 dibandingkan di kota Depok dan Cianjur.

## 2. Kasus 2

Suatu restoran mempunyai biaya tetap sebesar Rp300.000 per bulan (asumsi 1 bulan = 30 hari). Berikut ini merupakan data mengenai produk yang dijual oleh restoran tersebut.

Jenis Produk	Sales Price per Unit	VC per Unit	Perkiraan Penjualan (Unit)
Mie goreng	Rp13.000	Rp6.500	9.000
Minuman kaleng	Rp6.000	Rp2.000	8.000
Nasi rames	Rp12.000	Rp4.000	5.000
Es campur	Rp7.000	Rp2.000	5.000
<i>Dessert</i>	Rp5.000	Rp1.500	5.000

### Instruksi

Dari data di atas, Saudara diminta untuk:

- Menghitung BEP total per hari restoran tersebut; dan
- Menghitung BEP per hari untuk setiap jenis produk restoran tersebut.

### Jawaban

→FC/hari= 300.000 / 30 = Rp10.000 per hari

<b>Jenis Produk</b>	<b>Total Sales (Sales Price/Unit x Perkiraan Penjualan)</b>	<b>Total VC (VC/Unit x Perkiraan Penjualan)</b>
Mie goreng	Rp117.000.000	Rp58.500.000
Minuman kaleng	Rp48.000.000	Rp16.000.000
Nasi rames	Rp60.000.000	Rp20.000.000
Es campur	Rp35.000.00	Rp10.000.000
Dessert	Rp25.000.000	Rp7.500.000
<b>Jumlah</b>	<b>Rp285.000.000</b>	<b>Rp112.000.000</b>

$$\begin{aligned} \text{a. } \text{BEP}_{\text{Rp}} \text{ Total} &= \frac{FC}{1-VC/\text{sales}} \\ &= \frac{10.000}{1-\frac{112.000.000}{285.000.000}} \\ &= \text{Rp}16.474 \end{aligned}$$

$$\begin{aligned} \text{b. } \rightarrow \text{BEP}_{\text{Rp}} \text{ (mie goreng)} &= \frac{FC}{1-VC/\text{sales}} \\ &= \frac{10.000}{1-\frac{58.500.000}{117.000.000}} \\ &= \text{Rp}20.000 \end{aligned}$$

$$\begin{aligned} \rightarrow \text{BEP}_{\text{Rp}} \text{ (minuman kaleng)} &= \frac{FC}{1-VC/\text{sales}} \\ &= \frac{10.000}{1-\frac{16.000.000}{48.000.000}} \\ &= \text{Rp}15.000 \end{aligned}$$



$$\begin{aligned} \rightarrow \text{BEP}_{\text{Rp}} (\text{nasi rames}) &= \frac{FC}{1-VC/\text{sales}} \\ &= \frac{10.000}{1-\frac{20.000.000}{60.000.000}} \\ &= \text{Rp}15.000 \end{aligned}$$

$$\begin{aligned} \rightarrow \text{BEP}_{\text{Rp}} (\text{es campur}) &= \frac{FC}{1-VC/\text{sales}} \\ &= \frac{10.000}{1-\frac{10.000.000}{35.000.000}} \\ &= \text{Rp}14.000 \end{aligned}$$

$$\begin{aligned} \rightarrow \text{BEP}_{\text{Rp}} (\text{dessert}) &= \frac{FC}{1-VC/\text{sales}} \\ &= \frac{10.000}{1-\frac{7.500.000}{25.000.000}} \\ &= \text{Rp}14.286 \end{aligned}$$

### 3. Kasus 3

PT Setia Abadi bermaksud untuk merelokasi fasilitas produksinya dikarenakan adanya rencana jangka panjang untuk pengembangan usahanya. Oleh karena itu, dilakukan seleksi kawasan industri yang akan dijadikan lokasi fasilitas produksinya yang baru. Masing-masing kawasan industri tersebut memiliki tingkat biaya yang berbeda disajikan pada tabel sebagai berikut (dalam Rupiah).

Biaya-biaya	Cibitung	Cikarang	Karawang	Cikampek
Bunga bank (per tahun)	220 juta	270 juta	250 juta	245 juta
Tenaga kerja (per unit)	1.200	1.000	900	850
Material (per unit)	6.000	5.500	5.000	3.750
Proses (per unit)	2.000	2.000	2.500	2.500
Transportasi (per unit)	120	70	120	150
Listrik (per tahun)	25 juta	28 juta	26 juta	30 juta
Air (per tahun)	7 juta	7 juta	6 juta	9 juta
Gas (per tahun)	40 juta	35 juta	28 juta	40 juta

Untuk relokasi fasilitas produksi tersebut, rencananya PT Setia Abadi akan mengambil fasilitas pinjaman dari bank dengan bunga yang bervariasi.

**Instruksi**

Tentukan kawasan industri terbaik bagi PT. ABADI jika estimasi produksinya:

- a. 10.000 unit per tahun!
- b. 20.000 unit per tahun!
- c. 30.000 unit per tahun!

**4. Kasus 4**

Sebuah perusahaan yang bergerak dalam bidang mebeul menghasilkan produk meja dan kursi. Proses produksi, sumber daya yang digunakan, dan keuntungan yang diharapkan berkaitan dengan kedua produk tersebut dapat terlihat pada tabel berikut ini.

Bagian Proses Produk	Waktu Produksi per Unit (Jam)		Kapasitas Jam Kerja yang Tersedia (Jam)
	Meja	Kursi	
<i>Assembling</i>	\$6	\$4	\$80
<i>Finishing</i>	\$4	\$6	\$68
Profit per unit	\$ 10	\$ 8	-

Data lain menunjukkan bahwa semua unit yang diproduksi habis terjual.

**Instruksi**

Dari informasi data di atas, hitunglah berapa unit meja dan kursi yang harus diproduksi agar keuntungan yang diperoleh perusahaan menjadi maksimum (gunakan metode *linear programming*, grafik, atau *simplex*)!

## 5. Kasus 5

Sebuah perusahaan sedang menilai pendirian pabrik baru, terdapat 3 alternatif lokasi yang tersedia yaitu Sleman, Yogyakarta, dan Bantul. Perhitungan besarnya biaya tetap dan variabel pada masing-masing lokasi disajikan pada tabel sebagai berikut.

Faktor yang Dinilai	Lokasi		
	Sleman	Yogyakarta	Bantul
Biaya tetap	Rp800.000	Rp900.000	Rp850.000
Biaya variabel / unit	Rp1.800	Rp2.000	Rp1.200
Harga jual / unit	Rp3.400	Rp3.800	Rp3.000

Rencana produksi ditetapkan pada jumlah 500 unit dan 1.200 unit untuk setiap lokasi.

### **Instruksi**

Tentukan lokasi mana yang sebaiknya dipilih dengan mempertimbangkan total biayanya!

## **BAB VI**

### **ASPEK KEUANGAN**

#### **A. TUJUAN STUDI ASPEK KEUANGAN**

Studi aspek keuangan dilakukan dengan tujuan untuk mengetahui perkiraan pendanaan dan aliran kas proyek bisnis, sehingga dapat diketahui layak atau tidaknya rencana bisnis yang dimaksud. Selain itu, studi aspek keuangan juga ditujukan untuk menentukan rencana investasi melalui perhitungan biaya dan manfaat yang di harapkan dengan membandingkan antara pengeluaran dan pendapatan, seperti ketersediaan dana, biaya modal awal, dan kemampuan proyek untuk membayar kembali dana tersebut dalam waktu yang telah ditentukan, serta untuk menilai apakah proyek akan dapat berkembang terus.

#### **B. KEBUTUHAN DANA**

Secara garis besar, kebutuhan dana dapat dibedakan berdasarkan peruntukannya, yaitu kebutuhan dana untuk aktiva tetap dan kebutuhan dana untuk modal kerja. Dalam menyusun rencana kebutuhan dana untuk aktiva tetap, perusahaan terlebih dahulu perlu menggolongkan bentuk-bentuk aktiva tetap yang dibutuhkannya untuk melakukan kegiatan operasional. Dalam hal ini, aktiva tetap itu sendiri dapat dibedakan ke dalam dua jenis, yaitu sebagai berikut.

1. Aktiva tetap berwujud
  - a. Tanah dan pengembangan lokasi
  - b. Bangunan dan perlengkapannya
  - c. Pabrik dan mesin
  - d. Aktiva tetap lainnya, seperti perlengkapan angkutan
2. Aktiva tetap tidak berwujud
  - a. Aktiva tidak berwujud, seperti paten, lisensi, pembayaran *lumpsum* untuk teknologi, *engineering fees*, *goodwill*
  - b. Biaya pendahuluan, seperti biaya untuk penyiapan pembuatan laporan studi kelayakan, survei pasar, dan *legal fee*

- c. Biaya sebelum operasi, seperti penarikan tenaga kerja, biaya latihan, beban bunga, dan biaya selama masa produksi percobaan

Adapun berkaitan dengan kebutuhan dana untuk modal kerja, modal kerja itu sendiri dapat dibedakan ke dalam dua jenis, yaitu sebagai berikut.

1. Modal kerja bruto, yaitu modal kerja yang menunjukkan semua investasi yang diperlukan untuk aktiva lancar yang terdiri dari kas, surat berharga, piutang, persediaan, dan sebagainya.
2. Modal kerja neto, yaitu selisih antara aktiva lancar dengan utang jangka pendek.

### **C. SUMBER DANA**

Agar dapat mendanai suatu kegiatan investasi, biasanya diperlukan dana yang relatif besar. Dana tersebut dapat diperoleh dari berbagai sumber dana yang ada seperti dari modal sendiri atau dari modal pinjaman atau keduanya. Pilihan apakah menggunakan modal sendiri atau modal pinjaman atau gabungan dari keduanya tergantung dari jumlah modal yang dibutuhkan dari kebijakan pemilik usaha. Pertimbangannya tidak lain adalah untung ruginya jika menggunakan salah satu modal atau dengan modal gabungan

Dilihat dari segi sumber asalnya, modal dapat dibedakan ke dalam dua macam, yaitu modal yang berasal dari sumber intern dan modal yang berasal dari sumber ekstern.

#### **1. Sumber Intern**

Modal yang berasal dari sumber intern adalah modal atau dana yang dibentuk atau dihasilkan sendiri di dalam perusahaan. Alasan perusahaan menggunakan sumber dana intern di antaranya adalah sebagai berikut.

- a. Dengan adanya dana yang berasal dari dalam perusahaan, maka perusahaan tidak mempunyai kewajiban untuk membayar bunga.
- b. Setiap saat tersedia jika diperlukan.

- c. Dana yang tersedia sebagian besar telah memenuhi kebutuhan dana perusahaan.
- d. Biaya pemakaian relatif murah.

Sumber intern atau sumber dana yang dibentuk atau dihasilkan sendiri di dalam perusahaan antara lain terdiri dari laba ditahan dan penyusutan (depresiasi).

- a. Laba Ditahan

Laba ditahan adalah laba bersih yang disimpan untuk diakumulasikan dalam suatu bisnis setelah dividen dibayarkan. Laba ditahan disebut juga sebagai laba yang tidak dibagikan (*undistributed profits*) atau surplus yang diperoleh (*earned surplus*).

- b. Depresiasi

Depresiasi adalah alokasi jumlah suatu aktiva yang dapat disusutkan sepanjang masa manfaat yang di estimasi. Penyusutan untuk periode akuntansi dibebankan ke pendapatan baik secara langsung maupun tidak langsung.

## 2. Sumber Ekstern

Modal yang berasal dari sumber ekstern adalah sumber yang berasal dari luar perusahaan. Alasan perusahaan menggunakan sumber dana ekstern di antaranya adalah sebagai berikut.

- a. Jumlah dana yang digunakan tidak terbatas.
- b. Dapat dicari dari berbagai sumber.
- c. Dapat bersifat fleksibel.

Adapun yang merupakan sumber ekstern perusahaan adalah *supplier*, bank, dan pasar modal.

- a. *Supplier*

*Supplier* memberikan dana kepada suatu perusahaan dalam bentuk penjualan barang secara kredit, baik untuk jangka pendek (kurang dari 1 tahun), maupun jangka menengah (lebih dari 1 tahun dan kurang dari 10 tahun). Penjualan kredit atau barang dengan jangka waktu pembayaran kurang dari satu tahun

terjadi pada penjualan barang dagang dan bahan mentah oleh *supplier* kepada langganan. Adapun *supplier* atau manufaktur (pabrik) biasanya menjual mesin atau peralatan lain hasil produksinya kepada suatu perusahaan yang menggunakan mesin atau peralatan tersebut dalam jangka waktu pembayaran 5 sampai 10 tahun.

b. Bank

Bank adalah lembaga yang berperan sebagai perantara keuangan (*financial intermediary*) antara pihak yang memiliki dana, serta sebagai lembaga yang berfungsi memperlancar lalu lintas pembayaran.

c. Pasar Modal

Pasar modal adalah suatu pengertian abstrak yang mempertemukan dua kelompok yang saling berhadapan tetapi yang kepentingannya saling mengisi, yaitu calon pemodal (investor) di suatu pihak dan emiten yang membutuhkan dana jangka menengah atau jangka panjang di lain pihak, atau dengan kata lain adalah tempat () bertemunya penawaran dan permintaan dana jangka menengah atau jangka panjang. Pemodal yang dimaksudkan disini adalah perorangan atau lembaga yang menanamkan dananya dalam efek, sedangkan emiten adalah perusahaan yang menerbitkan efek untuk ditawarkan kepada masyarakat.

Fungsi dari pasar modal itu sendiri adalah mengalokasikan secara efisien arus dana dari unit ekonomi yang mempunyai surplus tabungan kepada unit ekonomi yang mempunyai defisit tabungan.

Dalam pemenuhan kebutuhan dana investasi, ada beberapa pertimbangan yang perlu untuk senantiasa diperhatikan dalam menentukan sumber pendanaannya, yaitu sebagai berikut.

1. Bagi aktiva tetap yang tidak disusut, sebaiknya dibelanjai dengan menggunakan modal sendiri.
2. Bagi aktiva tetap yang disusut, sebaiknya dibelanjai dengan menggunakan modal sendiri atau pinjaman jangka panjang.

3. Aktiva lancar dapat dibelanjai dengan menggunakan utang jangka pendek.
4. Aktiva lancar permanen sebaiknya dibelanjai dengan menggunakan utang jangka panjang atau modal sendiri.

## **D. JENIS-JENIS MODAL**

### **1. Modal Asing**

Modal asing adalah modal yang berasal dari luar perusahaan yang sifatnya sementara bekerja di dalam perusahaan, dan bagi perusahaan yang bersangkutan modal tersebut merupakan utang, yang pada saatnya harus dibayar kembali. Modal asing itu sendiri dapat dibagi ke dalam tiga golongan, yaitu utang jangka pendek, utang jangka menengah, dan utang jangka panjang.

#### **a. Modal Asing atau Utang Jangka Pendek (*Short-Term Debt*)**

Modal asing jangka pendek adalah modal asing yang jangka waktunya paling lama satu tahun. Adapun jenis-jenis yang termasuk ke dalam modal asing jangka pendek adalah rekening koran, kredit dari penjual, kredit dari pembeli dan kredit wesel.

#### **b. Modal Asing atau Utang Jangka Menengah (*Intermediate-Term Debt*)**

Modal asing atau utang jangka menengah adalah utang yang jangka waktunya lebih dari satu tahun, tetapi kurang dari 10 tahun. Bentuk utama dari kredit jangka menengah ini adalah *term loan* dan *leasing*.

#### **c. Modal Asing atau Utang Jangka Panjang (*Long-Term Debt*)**

Utang jangka panjang adalah utang yang jangka waktunya adalah panjang, umumnya lebih dari 10 tahun. Utang jangka panjang umumnya digunakan untuk membelanjai perluasan perusahaan (ekspansi) atau modernisasi dari perusahaan karena kebutuhan modal untuk keperluan tersebut meliputi jumlah yang besar.



Salah satu instrumen yang dapat digunakan untuk memperoleh modal asing adalah obligasi. Obligasi itu sendiri terdiri dari beberapa jenis, yaitu sebagai berikut.

- a. Obligasi biasa, yakni obligasi yang menawarkan bunga tetap dan dibayarkan tiap tahun atau semester.
- b. Obligasi dengan suku bunga mengambang (*floating rate*), yaitu obligasi yang menawarkan kupon yang perhitungannya mengacu pada suatu indeks pasar uang, seperti LIBOR atau Euribor.
- c. Obligasi tanpa bunga (*zero coupon bonds*), yaitu obligasi yang tidak memberikan pembayaran bunga secara berkala, tetapi keuntungannya diterima oleh investor melalui selisih antara harga diskonto dan nilai par obligasi pada saat jatuh tempo.
- d. Obligasi konversi (*convertible bonds*), yaitu obligasi yang dapat dikonversikan ke dalam bentuk saham dari perusahaan penerbit obligasi yang rasio pertukarannya telah ditentukan sebelumnya pada saat diterbitkannya obligasi yang bersangkutan.

## **2. Modal Sendiri**

Modal sendiri adalah modal yang diperoleh dari pemilik perusahaan dengan cara mengeluarkan saham, baik secara tertutup maupun terbuka. Perolehan dana dari modal sendiri biasanya berasal dari sumber-sumber sebagai berikut.

- a. Setoran dari pemegang saham;
- b. Cadangan laba; dan
- c. Laba yang belum dibagi..

## **E. PENENTUAN ALIRAN KAS (*CASH FLOW*)**

Laporan perubahan kas (*cash flow statement*) disusun untuk menunjukkan perubahan kas selama satu periode tertentu serta memberikan alasan mengenai perubahan kas tersebut dengan menunjukkan dari mana sumber-sumber kas dan penggunaan-penggunaannya. Pada saat kita menganalisis perkiraan arus kas di masa datang, kita berhadapan dengan ketidakpastian. Akibatnya, hasil perhitungan diatas kertas itu dapat menyimpang jauh dari

kenyataannya. Ketidakpastian itu dapat menyebabkan berkurangnya kemampuan untuk pengembangan proyek tersebut dalam beroperasi untuk menghasilkan laba bagi perusahaan.

#### **F. URUTAN PRIORITAS**

Apabila dijumpai beberapa proyek yang *feasible* atau layak untuk dilaksanakan, padahal hanya akan melaksanakan satu atau sebagian aja dari usulan-usulan itu karena keterbatasan sumber daya manusia dan dana, maka dapat dilakukan pengurutan prioritas (ranking) untuk menentukan usulan proyek yang paling layak. Dari hasil analisis terhadap elemen-elemen aspek keuangan nanti akan berupa suatu pernyataan apakah rencana bisnis dianggap layak atau tidak layak.

#### **G. KAJIAN BIAYA MODAL (*COST OF CAPITAL*)**

*Cost of capital* bertujuan untuk menentukan berapa besar biaya riil dari masing-masing sumber dana yang akan di pakai dalam berinvestasi. Dalam menghitung keseluruhan dana yang di pakai, rincian analisis biaya dari sumber pembelanjaan ditentukan oleh biaya utang, biaya modal sendiri, dan biaya laba yang ditahan.

Dana pada kas akan dimanfaatkan untuk membiayai pembangunan investasi, sedangkan *operational cash flow* merupakan rencana pendanaan keluar-masuk arus kas jika proyek sudah dioprasionalkan.

#### **H. CARA MEMULAI USAHA BERDASARKAN ASPEK KEUANGAN STUDI KELAYAKAN BISNIS**

Dalam memulai maupun mengembangkan usaha, pasti diperlukan modal, baik dari sumber internal maupun eksternal. Besarnya modal disini tidak akan menjadi hambatan karena apabila model bisnis yang hendak dikembangkan merupakan model yang menarik, maka investor pasti ingin berinvestasi ke proposal bisnis tersebut.

Dari aspek keuangan, ada enam faktor yang perlu diperhatikan dalam memulai dan mengembangkan suatu usaha, yaitu sumber modal,

cara perolehan dana, bunga, jaminan, perjanjian, dan persiapan investasi awal.

#### 1. Sumber Modal

Modal untuk memulai dan mengembangkan usaha dapat dimulai dan dikembangkan dengan beberapa cara berikut ini.

- a. Meminjam kepada lembaga keuangan.
- b. Mengajak investor lainnya.

#### 2. Cara Perolehan Dana

Calon pelaku usaha harus mempersiapkan proposal studi kelayakan yang lengkap termasuk anggaran dan proyeksi keuangan, minimal sampai dengan jangka waktu menengah. Berdasarkan proposal studi kelayakan tersebut, kreditur kemudian akan menganalisis kesehatan usaha dan kemampuan untuk mengembalikan hutangnya. Analisis tersebut diperlukan karena sumber dana itu sendiri tidak ada yang gratis. Dalam hal ini, semakin berisiko suatu bisnis, maka bunga yang dikenakan oleh kreditur pun akan semakin tinggi.

#### 3. Bunga

Biaya bunga merupakan biaya penting dalam investasi. Kreditur akan mendapatkan keuntungan dari bunga pinjaman, sementara perusahaan peminjam dana justru akan menanggung beban bunga pinjaman tersebut. Bunga pinjaman yang tinggi akan membebankan keuntungan perusahaan bahkan bisa merugikan perusahaan.

#### 4. Jaminan

Hampir semua pinjaman memerlukan jaminan. Dengan adanya jaminan, bank atau kreditur akan menilai jaminannya dan memberikan pinjaman. Bank melihat pinjamannya itu memiliki risiko dan agar meminimalkan risiko, maka jaminan dinilai harganya. Biasanya bank hanya memberikan nilai pinjaman maksimal 80% dari nilai suatu jaminan.

#### 5. Perjanjian

Dalam perjanjian mengenai pinjaman, akan diatur beberapa hal sebagai berikut.

- a. Jumlah dan tipe pinjaman;

- b. Jangka waktu pinjaman;
- c. Jaminan yang diberikan;
- d. Bunga yang dikenakan;
- e. Kewajiban dan hak pihak peminjam;
- f. Kewajiban dan hak pihak yang meminjamkan;
- g. Keabsahan para pihak;
- h. Antisipasi kemungkinan sengketa para pihak;
- i. Keadaan *force majeure*; dan
- j. Pihak yang mewakili.

Sementara itu untuk investor, biasanya dibuatkan perjanjian *join* yang memuat hal-hal sebagai berikut.

- a. Usaha yang akan dijalankan;
- b. Hak dan kewajiban para pihak;
- c. Pembagian hasil;
- d. Penyelesaian sengketa;
- e. Cara penjualan saham dan pembelian saham;
- f. Cara pembubaran; dan
- g. Masa hidup perusahaan.

#### 6. Persiapan Investasi Awal

Dalam perencanaan terkait persiapan investasi awal, kita perlu mempersiapkan hal-hal sebagai berikut.

- a. Asumsi kondisi makro perekonomian  
 Sebagaimana dibahas dalam bab sebelumnya bahwa pasar dan pemasaran kita tidak bisa lepas dari kebijakan ekonomi makro, sehingga kita perlu menggumpulkan data makro ekonomi seperti kurs rupiah dengan mata uang asing.
- b. Analisa industri  
 Kita akan menelusuri pertumbuhan industri secara keseluruhan dan implikasi makro terhadap industri.
- c. Proyeksi pasar  
 Kita akan menganalisa pasar yang menjadi target terkait faktor-faktor yang mempengaruhi perilaku konsumen dan potensi pertumbuhan pasar.

- d. Proyeksi pemasaran  
Proyeksi pemasaran ini akan berisikan mengenai pangsa pasar, harga yang akan diterapkan, wilayah pemasaran, cara distribusi produknya. Proyeksi atau anggaran pemasaran ini harus bisa sejalan dengan ketiga proyeksi sebelumnya.
- e. Proyeksi atau kapasitas produksi  
Setelah mengetahui jumlah pemasaran, selanjutnya kita akan menetapkan jumlah produksi yang diperlukan beserta dengan bahan bakunya dan bahan variabelnya masing-masing dan juga variasi produksi.
- f. Anggaran biaya  
Anggaran biaya ini mencakup biaya investasi atau *capital expenditure*, selanjutnya adalah biaya-biaya yang diperlukan termasuk juga investasi tambahan yang diperlukan seperti pendirian pabrik atau pembelian alat produksi baru karena kapasitas tidak mencukupi untuk menunjang penjualan yang ditetapkan.
- g. Proyeksi laba atau rugi  
Setelah semua data tersebut didapatkan, kita akan mendapatkan angka proyeksi keuntungan tahun berjalan.
- h. Proyeksi neraca  
Proyeksi neraca ini akan menunjukkan kepada kita mengenai posisi perusahaan dari segi aset, utang, dan modal yang dimiliki.
- i. Proyeksi arus kas  
Dalam proyeksi ini kita akan menentukan jumlah modal tambah yang diperlukan atau tidak diperlukannya tambahan modal.

Setelah selesai dengan penganggaran, maka tahap berikutnya adalah melakukan analisis terhadap berjalannya kelayakan usaha atau bisnis ini bagaimana akan menjadi layak. Apabila bisnis dinilai layak, maka bisnis tersebut dapat dijalankan. Sebaliknya apabila bisnis dinilai

tidak layak, maka bisnis tersebut perlu dipertimbangkan kembali, misalnya dengan cara-cara sebagai berikut.

- a. Meninjau kembali pasar yang akan dimasuki.
- b. Meninjau kembali pengeluaran biaya-biaya.
- c. Alternatifnya adalah menaikkan harga jual produk, jika biaya tidak bisa dikurangi.
- d. Meninjau kembali struktur industri lainnya.

## **I. ALAT YANG DIGUNAKAN DALAM ANALISIS ASPEK KEUANGAN**

Dalam menganalisis kelayakan aspek keuangan pengembangan usaha, ada beberapa alat atau metode analisis keuangan yang dapat digunakan. Setiap metode, pada dasarnya memiliki kelebihan dan kelemahan tersendiri. Metode-metode tersebut antara lain metode pengembalian investasi, metode penyesuaian nilai sekarang (*net present value*), metode indeks keuntungan (*profitability index*), dan metode tingkat balikan interal (*internal rate of return*).

### **1. Metode Pengembalian Investasi**

Metode pengembalian investasi merupakan metode analisis kelayakan onvestasi dengan menjumlahkan semua yang di hasilkan dalam jangka waktu tertentu dibandingkan dengan modal atau investasi awal. Metode ini menggunakan kriteria kelayakan sebagai berikut.

- a. Proyek dinyatakan layak jika masa pemulihan modal onvestasi lebih pendek dari usia ekonomis.
- b. Proyek dinyatakan tidak layak jika masa pemulihan modal investasi lebih lama di bandingkan usia ekonomisnya.

Kelebihan dari metode ini antara lain sebagai berikut.

- a. Mudah dalam penggunaan dan penghitungan
- b. Berguna untuk memilih proyek yang mempunyai masa pemulihan tercepat.
- c. Masa pemulihan modal dapat digunakan untuk alat prediksi resiko ketidakpastian pada masa mendatang.

Adapun kelemahannya antara lain sebagai berikut.

- a. Mengabaikan adanya perubahan nilai uang dari waktu ke waktu.
- b. Mengabaikan arus kas setelah periode pemulihan modal di capai.
- c. Mengabaikan nilai sisa proses.

## **2. Metode Nilai Sekarang (*Net Present Value / NPV*)**

Metode nilai sekarang (*Net Present Value / NPV*) merupakan metode analisis keuangan yang memasukan faktor nilai waktu uang karena nilai uang akan bertambah sejalan dengan jalannya waktu. Kriteria kelayakan bisnis berdasarkan metode ini dirincikan sebagai berikut.

- a. Proyek dinilai layak jika NPV bernilai positif.
- b. Proyek dinilai tidak layak dari aspek keuangan jika NPV bernilai negatif.

Penggunaan metode NPV itu sendiri memiliki kelebihan-kelebihan sebagai berikut.

- a. Memperhitungkan nilai uang karna faktor waktu sehingga lebih realistik terhadap perubahan harga.
- b. Memperhitungkan arus kas selama usia ekonomis proyek.
- c. Memperhitungkan adanya nilai sisa proyek.

Adapun kelemahannya antara lain sebagai berikut.

- a. Lebih sulit dalam penggunaan perhitungan
- b. Derajat kelayakan selain di pengaruhi arus kas juga oleh faktor usia ekonomis proyek.

## **3. Metode Indeks Keuntungan (*Profitability Index / PI*)**

Metode index keuntungan (*Profitability Index / PI*) adalah metode yang menggunakan rasio atau perbandingan antara jumlah nilai sekarang arus kas selama umur ekonomisnya dan pengeluaran awal proyek. Jumlah nilai sekarang arus kas selama umur ekonomis hanya memperhitungkan arus kas pada tahun pertama hingga tahun terakhir dan tidak termasuk pengeluaran awal.

#### **4. Metode Tingkat Balikan Internal (*Internal Rate of Return / IRR*)**

Metode tingkat balikan internal (*Internal Rate of Return / IRR*) merupakan metode penilaian kelayakan proyek dengan menggunakan perluasan metode nilai sekarang. Kriteria kelayakan yang digunakan berdasarkan metode ini adalah sebagai berikut.

- a. Proyek dinilai layak jika IRR lebih besar dari persentase biaya modal atau sesuai dengan persentase keuntungan yang ditetapkan investor.
- b. Proyek dinilai tidak layak jika IRR lebih kecil dari biaya modal atau lebih rendah dari tingkat keuntungan yang diinginkan investor.

Kelebihan dari penggunaan metode IRR ini adalah sebagai berikut.

- a. Sudah memperhitungkan nilai uang yang disebabkan oleh faktor waktu.
- b. Memperhitungkan usia ekonomis proyek.
- c. Memperhitungkan adanya nilai sisa proyek.
- d. Bank lebih mudah menentukan presentase tingkat suku bunga maksimum yang bisa ditutup proyek.

Adapun kekurangannya adalah lebih sulitnya proses penghitungannya. Akan tetapi, masalah kesulitan perhitungan ini dapat diatasi dengan menggunakan program komputer.

### **J. RASIO-RASIO KEUANGAN**

#### **1. Tujuan Penyusunan Laporan Keuangan**

Pada praktiknya, setiap perusahaan, baik bank maupun nonbank, pada suatu waktu (periode) akan melaporkan semua kegiatan keuangannya. Penyusunan setiap laporan keuangan memiliki tujuan tersendiri. Secara umum, tujuan penyusunan laporan keuangan suatu perusahaan adalah sebagai berikut.



- a. Memberikan informasi mengenai kondisi keuangan perusahaan serta jumlah dan jenis-jenis aktiva yang dimiliki oleh perusahaan.
- b. Memberikan informasi mengenai jumlah kewajiban, jenis-jenis kewajiban, dan jumlah modal.
- c. Memberikan informasi mengenai hasil usaha yang tercermin dari jumlah pendapatan yang diperoleh, sumber-sumber pendapatan.
- d. Memberikan informasi mengenai jumlah biaya-biaya yang dikeluarkan berikut jenis-jenis biaya yang dikeluarkan dalam periode tertentu.
- e. Memberikan informasi mengenai perubahan-perubahan yang terjadi dalam aktiva, kewajiban, dan modal suatu perusahaan.
- f. Memberikan informasi mengenai kinerja manajemen dalam suatu periode dari hasil laporan keuangan yang disajikan.

## **2. Pengukuran dengan Rasio Keuangan**

Agar laporan keuangan yang disajikan dapat diartikan dengan angka-angka yang ada di laporan keuangan, maka laporan keuangan perlu dianalisis. Alat yang dapat digunakan untuk melakukan analisis tersebut adalah rasio-rasio keuangan. Bentuk rasio keuangan yang dipergunakan untuk menganalisis kondisi keuangan perusahaan itu sendiri terdiri dari bermacam-macam jenis yang setiap jenisnya mempunyai tujuan, kegunaan, dan arti tersendiri. Setiap rasio keuangan nantinya akan diukur dan diinterpretasikan, sehingga menjadi berarti bagi pengambilan keputusan.

Adapun jenis-jenis rasio keuangan yang dimaksud akan diuraikan sebagai berikut.

### **a. Rasio Likuiditas (*Liquidity Ratio*)**

Rasio likuiditas merupakan rasio yang digunakan untuk mengukur seberapa likuid suatu perusahaan. Caranya adalah dengan membandingkan seluruh komponen yang ada di aktiva lancar dengan komponen di pasiva lancar (utang jangka pendek). Pengukuran rasio likuiditas ini dapat dilakukan dengan menggunakan beberapa rasio, yaitu sebagai berikut.

- 1) *Current ratio*
- 2) *Quick ratio (acid test ratio)*
- 3) *Inventory to net working capital*
- 4) *Cash ratio*

b. Rasio *Leverage (Leverage Ratio)*

*Leverage ratio* merupakan rasio yang digunakan untuk mengartur sejauh mana aktiva perusahaan dibiayai dengan utang. Sebagaimana yang telah diketahui sebelumnya bahwa dalam mendanai usahanya, perusahaan memiliki beberapa sumber dana, yakni di antaranya adalah dari sumber pinjam atau dari modal sendiri.

Adapun rasio-rasio yang termasuk ke dalam *leverage ratio* antara lain sebagai berikut.

- 1) *Debt to asset ratio (debt ratio)*
- 2) *Debt to equity ratio*
- 3) *Long term debt to equity ratio*
- 4) *Current liabilities to net worth*

c. Rasio Aktivitas (*Activity Ratio*)

Rasio aktivitas merupakan rasio yang digunakan untuk mengukur tingkat efisiensi pemanfaatan sumber daya perusahaan (penjualan, persediaan, penagihan piutang, dan lainnya). Rasio aktivitas ini juga dapat didefinisikan sebagai rasio yang dipergunakan untuk menilai kemampuan perusahaan dalam melaksanakan aktivitas sehari-hari.

Rasio-rasio yang termasuk ke dalam jenis rasio aktivitas ini antara lain sebagai berikut:

- 1) Perputaran piutang (*turnover receivable*)
- 2) Perputaran persediaan (*inventory turnover*)
- 3) *Working capital turnover*
- 4) *Fixed assets turnover*
- 5) *Total assets turnover*

d. Rasio Profitabilitas (*Profitability Ratio*)

Rasio profitabilitas merupakan rasio untuk menilai kemampuan perusahaan dalam mencari keuntungan. Rasio ini juga memberikan ukuran tingkat efektivitas manajemen suatu perusahaan. Jenis rasio ini terdiri dari rasio-rasio sebagai berikut.

- 1) Profit margin (*profit margin on sales*)
- 2) *Return on investment*
- 3) *Return on equity*

## K. STUDI KASUS

### 1. Kasus 1

Suatu bisnis investasi akan beroperasi dengan memproduksi produk per tahun sebesar 45.000 unit. Produksi diperkirakan stabil selama satu tahun tersebut. Biaya per unit untuk memproduksi 45.000 unit adalah sebagai berikut.

a. Biaya bahan baku	Rp2.000
b. Biaya tenaga kerja langsung	Rp500
c. Biaya <i>overhead</i> pabrik	<u>Rp600</u> +
d. Biaya produksi	Rp3.100
e. Harga jual	Rp4.000

Tahapan operasi produk tersebut adalah sebagai berikut.

a. Tahap pertama bahan baku	4 bulan
b. Tahap barang dalam proses	2 bulan
c. Tahap barang jadi	1 bulan
d. Tahap dalam piutang	2 bulan

### Instruksi

Tentukan kebutuhan modal kerja untuk memproduksi bulanan sebesar 3.750 unit jika diketahui kebutuhan kas minimal sebesar Rp12.000.000!

### **Jawaban**

Biaya produksi per bulan untuk memproduksi 3.750 unit (45.000 : 12) adalah sebagai berikut.

- a. Biaya bahan baku langsung (2.000 x 3.750) : Rp7.500.000
- b. Biaya tenaga kerja langsung (500 x 3.750) : Rp1.875.000
- c. Biaya *overhead* (600 x 3.750) : Rp2.250.000 +  
Total biaya produksi : Rp11.625.000

Biaya-biaya lain dalam keterkaitan waktu (tahap) masing-masing dirincikan pada tabel sebagai berikut.

- a. Tabel biaya bahan baku

<b>Bahan Baku</b>	<b>Waktu</b>	<b>Biaya Bahan Baku</b>	<b>Total Biaya</b>
Persediaan	4	7.500.000	30.000.000
Barang dalam proses	2	7.500.000	15.000.000
Barang jadi	1	7.500.000	7.500.000
Piutang	2	7.500.000	15.000.000
<b>Total Biaya Bahan Baku</b>			<b>67.500.000</b>

- b. Tabel biaya tenaga kerja langsung

<b>Tenaga Kerja Langsung</b>	<b>Waktu</b>	<b>Biaya TKL</b>	<b>Total Biaya</b>
Barang dalam proses	2	1.875.000	3.750.000
Barang jadi	1	1.875.000	1.875.000
Piutang	2	1.875.000	3.750.000
<b>Total Biaya Tenaga Kerja Langsung</b>			<b>9.375.000</b>

- c. Tabel biaya *overhead*

<b>Overhead</b>	<b>Waktu</b>	<b>Biaya Overhead</b>	<b>Total Biaya</b>
Barang dalam proses	2	2.250.000	4.500.000
Barang jadi	1	2.250.000	2.250.000
Piutang	2	2.250.000	4.500.000
<b>Total Biaya Overhead</b>			<b>11.250.000</b>

- d. Biaya produksi per unit : Rp3.100
- e. Harga jual per unit : Rp4.000
- f. Laba kotor per unit : Rp900
- g. Laba kotor 3.750 unit (Rp900 x 3.750) : Rp3.375.000
- h. Laba kotor 3.750 unit dalam keterkaitan waktu (Rp.3.375.000 x 4 bulan) : Rp13.500.000

Total dana untuk modal kerja adalah sebagai berikut :

- a. Biaya bahan baku : Rp67.500.000
- b. Biaya tenaga kerja langsung : Rp9.375.000
- c. Biaya overhead pabrik : Rp11.250.000
- d. Laba kotor : Rp13.500.000
- e. Kas minimal : Rp12.000.000 +
- f. Modal kerja yang dibutuhkan : Rp113.625.000

## 2. Kasus 2

Suatu bisnis investasi akan beroperasi dengan memproduksi produk per tahun sebesar 30.000 unit. Dalam satu bulan perusahaan bekerja selama 25 hari. Unsur biaya yang dibebankan per unit produk adalah sebagai berikut.

- a. Biaya bahan baku A Rp1.800
- b. Biaya bahan baku B Rp1.600
- c. Biaya tenaga kerja langsung Rp700
- d. Biaya *overhead* pabrik Rp500 +
- e. Biaya produksi Rp3.000
- f. Harga jual Rp4.500

Tahapan operasi produk tersebut adalah sebagai berikut.

- a. Tahap pertama bahan baku A 6 hari
- b. Tahap pertama bahan baku B 4 hari
- c. Tahap barang dalam proses 4 hari
- d. Tahap barang jadi 5 hari
- e. Tahap dalam piutang 2 hari

Kas minimal yang harus ada adalah Rp10.000.000

**Instruksi**

Tentukan kebutuhan modal kerja dalam satu kali perputaran!

**Jawaban**

Biaya produksi per bulan untuk memproduksi 1.200 unit (30.000 : 12) adalah sebagai berikut.

- a. Biaya bahan baku langsung A (1.800 x 1.200) : Rp2.160.000
- b. Biaya bahan baku langsung B (1.600 x 1.200) : Rp1.920.000
- c. Biaya tenaga kerja langsung (700 x 1.200) : Rp840.000
- d. Biaya *overhead* (500 x 1.200) : Rp600.000 +  
Total biaya produksi : Rp18.480.000

Biaya-biaya lain dalam keterkaitan waktu (tahapan) masing-masing dirincikan pada tabel sebagai berikut.

- a. Tabel biaya bahan baku A

<b>Bahan Baku</b>	<b>Waktu</b>	<b>Biaya Bahan Baku</b>	<b>Total Biaya</b>
Persediaan	6	2.160.000	12.960.000
Barang dalam proses	4	2.160.000	8.640.000
Barang jadi	5	2.160.000	10.800.000
Piutang	2	2.160.000	4.320.000
<b>Total Biaya Bahan Baku A</b>			<b>36.720.000</b>

- b. Tabel bahan baku B

<b>Bahan Baku</b>	<b>Waktu</b>	<b>Biaya Bahan Baku</b>	<b>Total Biaya</b>
Persediaan	4	1.920.000	7.680.000
Barang dalam proses	4	1.920.000	7.680.000
Barang jadi	5	1.920.000	9.600.000
Piutang	2	1.920.000	3.840.000
<b>Total Biaya Bahan Baku B</b>			<b>28.800.000</b>

c. Tabel biaya tenaga kerja langsung

<b>Tenaga Kerja Langsung</b>	<b>Waktu</b>	<b>Biaya TKL</b>	<b>Total Biaya</b>
Barang dalam proses	4	840.000	3.360.000
Barang jadi	5	840.000	4.200.000
Piutang	2	840.000	1.680.000
<b>Total Biaya Tenaga Kerja Langsung</b>			<b>9.240.000</b>

d. Tabel biaya *overhead*

<b>Overhead</b>	<b>Waktu</b>	<b>Biaya Overhead</b>	<b>Total Biaya</b>
Barang dalam proses	4	600.000	2.400.000
Barang jadi	5	600.000	3.000.000
Piutang	2	600.000	1.200.000
<b>Total Biaya Overhead</b>			<b>6.600.000</b>

### Kesimpulan

Kebutuhan modal kerja dalam satu kali perputaran adalah sebesar Rp36.720.000 + Rp28.800.000 + Rp9.240.000 + Rp6.600.000 + Rp10.000.000 = Rp91.360.000.

### 3. Kasus 3

Suatu bisnis investasi akan beroperasi dengan memproduksi produk per tahun sebesar 20.000 unit. Dalam satu bulan perusahaan bekerja selama 25 hari. Unsur biaya yang dibebankan per unit produk adalah sebagai berikut.

- a. Biaya bahan baku A \$ 500
- b. Biaya bahan baku B \$ 300
- c. Biaya tenaga kerja langsung \$ 100
- d. Biaya *overhead* pabrik \$ 200 +
- e. Biaya produksi \$ 1.100

Tahapan operasi produk tersebut adalah sebagai berikut

- a. Tahap pertama bahan baku A 4 hari
- b. Tahap pertama bahan baku B 2 hari

- |                              |        |
|------------------------------|--------|
| c. Tahap barang dalam proses | 3 hari |
| d. Tahap barang jadi         | 1 hari |
| e. Tahap dalam piutang       | 3 hari |

Kas minimal yang harus ada adalah Rp8.000.000.

### **Instruksi**

Tentukan kebutuhan modal kerja dalam satu kali perputaran!\

#### **4. Kasus 4**

Suatu bisnis investasi akan beroperasi dengan memproduksi produk per tahun sebesar 60.000 unit. Produksi diperkirakan stabil selama satu tahun tersebut. Biaya per unit untuk memproduksi 60.000 unit adalah sebagai berikut.

- |                                 |                |
|---------------------------------|----------------|
| a. Biaya bahan baku             | Rp1.800        |
| b. Biaya tenaga kerja langsung  | Rp800          |
| c. Biaya <i>overhead</i> pabrik | <u>Rp300</u> + |
| d. Biaya produksi               | Rp2.900        |
| e. Harga jual                   | Rp3.500        |

Tahapan operasi produk tersebut adalah sebagai berikut.

- |                              |         |
|------------------------------|---------|
| a. Tahap pertama bahan baku  | 3 bulan |
| b. Tahap barang dalam proses | 2 bulan |
| c. Tahap barang jadi         | 3 bulan |
| d. Tahap dalam piutang       | 4 bulan |

### **Instruksi**

Tentukan kebutuhan modal kerja untuk memproduksi bulanan sebesar 5.000 unit jika diketahui kebutuhan kas minimal sebesar Rp15.000.000!



## **BAB VII**

### **MANAJEMEN PROYEK**

#### **A. KONSEP MANAJEMEN PROYEK**

Manajemen proyek adalah suatu cara mengelola, mengarahkan, dan mengkoordinasikan sumber daya (manusia/material) disaat mulainya sebuah proyek hingga akhir untuk mencapai suatu tujuan, yang dibatasi oleh biaya, waktu, dan kualitas untuk mencapai kepuasan. Manajemen proyek merupakan suatu usaha merencanakan, mengorganisasi, mengarahkan, mengkoordinasi, dan mengawasi kegiatan dalam proyek sedemikian rupa sehingga sesuai dengan jadwal waktu dan anggaran yang telah ditetapkan. Proyek berbeda dari suatu pekerjaan rutin yang biasanya berlangsung secara kontinu, berulang-ulang dan berorientasi ke proses. Sebagai suatu proses yang terus menerus, pekerjaan rutin tidaklah dapat dianggap sebagai suatu proyek.

Suatu proyek pada dasarnya muncul karena adanya sesuatu hal yang belum pernah dikerjakan dan dalam hal ini, perlu untuk dikerjakan. Hal inilah yang membedakan proyek dari pekerjaan rutin. Proyek akan selalu menghasilkan sesuatu dalam waktu tertentu. Selain itu, proyek dapat berasal dari kita sendiri, dapat pesanan orang lain atau lembaga lain, misalnya pemerintah, perusahaan, perorangan, dan sebagainya. Pelaksanaan proyek akan memerlukan berbagai sumber daya, yakni mulai dari sumber daya manusia, bahan mentah, modal, hingga teknologi-teknologi tertentu yang perlu dianggarkan sedemikian rupa sesuai dengan kebutuhan. Oleh karena kompleksitasnya tersebut, proyek perlu dikelola dengan baik. Proses pengelolaan proyek itu sendiri meliputi empat tahapan utama, yaitu: (1) perencanaan, (2) implementasi/pelaksanaan, (3) pengawasan, dan (4) penyelesaian proyek.

Pengelola dalam sebuah proyek disebut sebagai *Project Manager* (PM). *Project Manager* ini bertanggung jawab untuk mengatur dan mengawasi semua kegiatan pelaksanaan proyek, agar sesuai dengan standart kualitas, biaya dan waktu. Selain itu, *Project Manager* juga bertanggung jawab untuk senantiasa berkomunikasi dengan tim, atasan (*owner*), dan pelanggan (*user*). Maksudnya disini

ialah manajer harus mampu memberikan contoh tehnik, mampu mengambil keputusan yang tepat, dan pemimpin yang dapat memberikan informasi berupa laporan kepada atasan.

Dari uraian di atas, dapatlah disimpulkan bahwa konsep manajemen proyek mencakup hal-hal sebagai berikut.

1. Proyek merupakan kegiatan yang sifatnya sementara dengan tujuan tertentu dengan memanfaatkan sumber-sumber daya.
2. Manajemen proyek adalah proses mencapai tujuan proyek dalam suatu wadah tertentu.
3. Manajemen proyek meliputi langkah-langkah perencanaan, pelaksanaan, pengawasan dan penyelesaian proyek.
4. Bentuk organisasi atau wadah yang biasa digunakan dalam manajemen proyek dapat berupa organisasi fungsional, proyek, matriks, usaha, dan tim kerja.

## **B. TUJUAN DAN MANFAAT MANAJEMEN PROYEK**

Penerapan manajemen proyek dilakukan untuk dapat memegang/menguasai kendali terhadap proyek, agar hasil-hasil yang dicapai dari pelaksanaan proyek tersebut:

1. Dapat diselesaikan dengan kualitas sesuai dengan spesifikasi yang telah digariskan;
2. Dapat diselesaikan dalam target dan jadwal waktu yang telah ditetapkan; dan
3. Dapat diselesaikan dengan biaya yang serendah-rendahnya.

Manajemen proyek itu sendiri pada dasarnya memiliki manfaat-manfaat sebagai berikut.

1. Mengidentifikasi fungsi tanggung jawab.
2. Meminimalkan tuntutan pelaporan rutin.
3. Mengidentifikasi batas waktu untuk penjadwalan.
4. Mengidentifikasi metode analisa peramalan.
5. Mengukur prestasi terhadap rencana.
6. Mengidentifikasi masalah dini dan tindakan perbaikan.
7. Meningkatkan kemampuan estimasi untuk rencana.
8. Mengetahui jika sasaran tidak dapat dicapai/terlampau.

### **C. PERMASALAHAN DALAM PROYEK**

Permasalahan-permasalahan yang sering dialami oleh suatu proyek biasanya mencakup hal-hal sebagai berikut.

1. Keterlambatan penyelesaian proyek.
2. Pendanaan yang *over budget*.
3. Spesifikasi teknis yang tidak sama dengan permintaan (kontrak).

Permasalahan-permasalahan di atas pada akhirnya akan menimbulkan kerugian bagi perusahaan pelaksanaan dan secara langsung pula kerugian bagi pemilik proyek (*owner*).

### **D. DAUR HIDUP MANAJEMEN PROYEK**

Schwalbe (2006:53) mendefinisikan daur hidup proyek (*project life cycle*) sebagai suatu kumpulan dari tahapan-tahapan proyek. Tahapan-tahapan dari daur hidup proyek tersebut di antaranya adalah sebagai berikut.

1. *Project feasibility*, yakni tahapan yang terdiri dari tahap konsep dan pengembangan. Tahapan ini berfokus kepada perencanaan.
2. *Project acquisition*, yakni tahapan yang terdiri dari tahap implementasi dan penyelesaian (*close-out*). Tahapan ini berfokus kepada penyampaian tugas yang nyata dan seharusnya dilaksanakan.

Sebuah proyek harus dapat menyelesaikan setiap tahapan dengan sukses sebelum melanjutkan ke tahap berikutnya. Pendekatan daur hidup proyek ini menyediakan suatu pengendalian manajemen yang lebih baik dan hubungan yang tepat terhadap operasi yang berjalan dalam suatu organisasi.

### **E. ANALISA MANFAAT-BIAYA PROYEK**

Suatu proyek diadakan karena memberikan manfaat atau manfaat tambahan walaupun ada biayanya (investasi atau eksploitasi). Manfaat tersebut berupa aliran/ arus kas masuk selama waktu tertentu di masa mendatang. Investasi itu sendiri dapat digolongkan ke dalam

investasi tetap berwujud, misalnya tanah, gedung, mesin, serta investasi pada modal kerja, misalnya kas, piutang dan persediaan. Investasi ini dapat dibelanjai dengan utang jangka pendek, utang jangka panjang, dan modal sendiri. Suatu investasi akan menimbulkan biaya yang biasanya disebut sebagai biaya modal (*cost of capital*).

Di bawah ini akan dijelaskan secara berturut-turut mengenai investasi, aliran kas, biaya modal, dan analisis risiko proyek.

### 1. Investasi

Investasi yang dimaksudkan disini adalah penanaman dana pada aktiva untuk operasi organisasi, lembaga atau perusahaan. Investasi ini seyogyanya menghasilkan secara maksimum. Oleh karena itu, pemilihan aktiva untuk operasi haruslah tepat, artinya kombinasi aktiva yang dipakai dapat dimanfaatkan untuk memperoleh faktor-faktor produksi baik untuk proyek maupun pekerjaan rutin sesuai dengan kebutuhan, pembelian bahan secara efisien, penarikan tenaga kerja efisien, pembelian gedung dan peralatan yang diperlukan sedemikian rupa hingga biaya operasi dapat ditekan serendah mungkin.

### 2. Aliran Kas

Sebagaimana yang telah diketahui, aliran kas itu bukanlah keuntungan ataupun kerugian perusahaan. Aliran kas bersih merupakan selisih antara aliran kas masuk dari penjualan jasa dan sumber lain dengan aliran kas keluar untuk pembayaran tenaga kerja, bahan mentah, beban tetap dan pajak. Bagaimana pun juga aliran kas masuk bruto tidak hanya untuk pembayaran pengeluaran sehari-hari, melainkan juga termasuk uang untuk menutup berkurangnya nilai mesin dan gedung karen lusuh. Pengurangan ini seperti diketahui, disebut penyusutan dan merupakan pengeluaran bukan kas yang dimasukkan kedalam laporan laba rugi perusahaan.

### 3. Biaya Modal

Oleh karena aliran kas menyangkut waktu yang akan datang, maka untuk mempermudah usaha perbandingan akan hasil dengan investasi yang dilakukan pada saat ini, perlulah

aliran kas tersebut diketahui nilainya pada saat ini pula. Penentuan biaya modal dapat diikuti sebagai berikut.

- a. Biaya hutang jangka pendek
  - b. Biaya hutang jangka panjang
  - c. Biaya saham biasa
  - d. Biaya saham preferensi
  - e. Biaya modal laba ditahan
4. Analisis Risiko

Orang mengenal adanya analisis pohon pengambilan keputusan. Analisis ini merupakan salah satu teknik analisis risiko yang berhubungan dengan proyek investasi. Teknik lainnya ialah analisis sensitivitas atau kepekaan dan analisis simulasi.

## **F. PERENCANAAN DAN PELAKSANAAN PROYEK**

### **1. Kegiatan Proyek**

Langkah pertama yang perlu dilakukan dalam perancangan pelaksanaan proyek ialah membagi proyek ke dalam kegiatan-kegiatan. Kegiatan perlu diidentifikasi dan hubungan satu dengan yang lain jelas. Biasanya pembagian tersebut standar dan menuruti logika tertentu. Berdasarkan pembagian ini pula dapat dilakukan alokasi sumber daya dan waktu. Dengan demikian dapatlah pemberi proyek mengetahui secara garis besar kegiatan apa saja yang akan dilakukan untuk menyelesaikan proyek tersebut serta dana dan waktu yang diperlukan, sehingga dapat diperkirakan kapan proyek selesai.

### **2. Jadwal Proyek**

Langkah kedua yang perlu dilakukan dalam perencanaan suatu proyek adalah menentukan jadwal kegiatan dalam proyek. Misalnya saja, orang yang membuat rumah perlu untuk menggali, membuat pondasi, membuat dinding, atap, pipa, dan lain sebagainya. Biasanya dalam hal ini, orang menggunakan bagan GANTT (*gantt chart*).

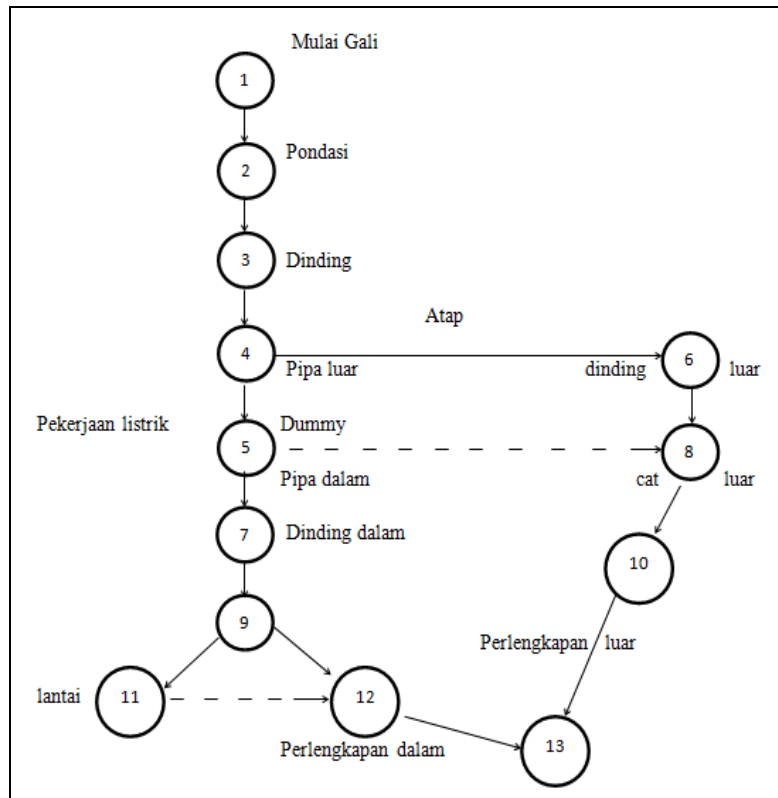
Sebagaimana yang telah diketahui, manajemen proyek pada hakekatnya merupakan usaha mengelola sumber daya yang terdiri dari

bahan mentah, tenaga kerja, modal dan teknologi secara efisien dan efektif untuk pelaksanaan suatu proyek. Disini diatur:

- a. Apa saja yang harus dilakukan dalam proyek, bagaimana melakukannya, serta siapa yang akan melakukan dan bilamana melakukannya;
- b. Identifikasi peserta proyek serta spesifikasi peranan dalam arti wewenang dan tanggung jawab;
- c. Identifikasi dan spesifikasi laporan/informasi mengenai biaya, rencana waktu, sisa dana, personalia, sarana-prasarana, dan sebagainya; serta
- d. Spesifikasi pengawasan, termasuk prosedur untuk peninjauan secara periodik.

### **3. Teknik PERT**

Teknik PERT dan metoda yang lain dikenal dengan CPM (Critical Path Method atau Metoda Jalur Kritis) mulai dikenal sejak tahun 1950-an. PERT beraspek peristiwa sedang CPM beraspek kegiatan. Kedua-duanya sangat bermanfaat di dalam perencanaan dan pengawasan proyek. Dengan memasukkan unsur waktu dan biaya, kedua metoda makin besar peranannya di dalam pelaksanaan proyek.



**Gambar 7.1. Jaringan PERT Pelaksanaan Pekerjaan Rumah**

Disini hanya akan dikemukakan secara garis besar hal-hal yang perlu diketahui dalam pemanfaatan teknik PERT atau CPM, yaitu adanya hal-hal sebagai berikut.

1. Tanda  $\bigcirc$  yang merupakan peristiwa.
2. Tanda  $\xrightarrow{LW}$  yang menggambarkan kegiatan dan LW lama waktu.
3.  $W_E$  atau waktu estimasi =  $\frac{W_o + 4 W_{PM} + W_P}{6}$

Dimana  $W_o$  = waktu optimistik,  $W_{PM}$  = waktu paling mungkin, dan  $W_P$  = waktu pesimistik.

4.  $W_{MPA}$  = waktu memulai paling awal.
5.  $W_{MPL}$  = waktu memulai paling lambat.
6.  $W_{SPA}$  = waktu selesai paling awal.

7.  $W_{SPL}$  = waktu selesai paling lambat.
8.  $\sigma$  = standar deviasi untuk peristiwa tertentu = 
$$\frac{W_p - W_o}{6}$$
  - 67% dari waktu, pekerjaan akan diselesaikan plus atau minus 1 standar deviasi.
  - 95% dari waktu, pekerjaan akan diselesaikan plus atau minus 2 standar deviasi.
  - 99% dari waktu, pekerjaan akan diselesaikan plus dan minus 3 standar deviasi.

#### 4. Biaya Proyek

Apabila unsur dimasukkan, maka PERT/biaya dapat diterapkan disini. PERT/waktu semata-mata untuk identifikasi jalur kritis. PERT/biaya mengintegrasikan data waktu dan biaya sekaligus. Jadwal waktu yang dibuat dapat dipergunakan sebagai dasar dikeluarkannya dana.

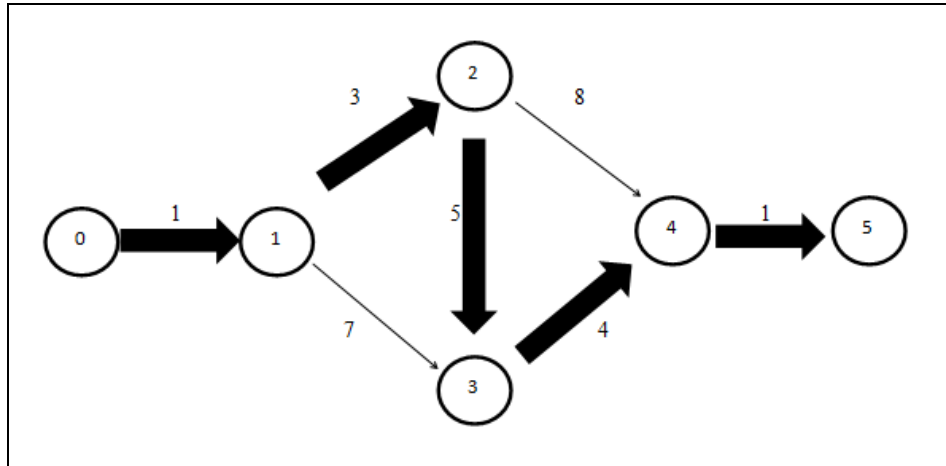
Dalam hal ini, terdapat *trade-off* antara biaya serta waktu. Apabila proyek dilakukan lambat, biayanya relatif rendah. Apabila proyek dilakukan secara normal, biaya juga relatif normal, sedang proyek yang dilaksanakan dengan berdasarkan *crash program* yang biayanya relatif mahal tapi cepat. Biaya tambahan akibat *crash program* ini dapat dihitung berdasarkan rumus sebagai berikut.

$$I_c = \frac{C_c - N_c}{N_T - C_T}$$

Keterangan:

- $I_c$  = Biaya tambahan
- $C_c$  = Biaya *crash program* (waktu dipercepat)
- $N_c$  = Biaya normal
- $N_T$  = Waktu normal
- $C_T$  = Waktu *crash program* (waktu dipercepat)





**Gambar 7.2. Contoh Jaringan PERT Jalur Kritis dengan Waktu Normal 14 minggu**

### 5. Alokasi Dana Proyek

Teknik PERT dapat digunakan untuk keperluan alokasi dana proyek. Misalnya, disini diketahui bahwa pemerintah memutuskan untuk mengeluarkan dana sebagai berikut.

1. Tahun pertama            Rp6.900.000.000
2. Tahun kedua            Rp6.800.000.000
3. Tahun ketiga            Rp1.900.000.000

Berdasarkan perjanjian, jumlah yang tak dipergunakan hangus dan tak dapat dipakai untuk periode berikutnya.

<b>Kegiatan</b>	<b>Lama Waktu (Minggu)</b>	<b>Biaya Tiap Minggu</b>	<b>Total Biaya</b>
1-2	13	Rp200.000.000	Rp2.600.000.000
1-3	12	Rp500.000.000	Rp6.000.000.000
2-4	2	Rp1.000.000.000	Rp2.000.000.000
3-4	8	Rp250.000.000	Rp2.000.000.000
2-5	15	Rp100.000.000	Rp1.500.000.000
4-5	2	Rp750.000.000	Rp1.500.000.000
<b>Total</b>	<b>52</b>	<b>Jumlah</b>	<b>Rp15.600.000.000</b>

## 6. Alokasi Sumber Daya Manusia

Selain dapat dimanfaatkan untuk alokasi dana, teknik PERT juga dapat digunakan untuk alokasi sumber daya manusia. Berikut ini merupakan contoh alokasi sumber daya manusia dalam teknik PERT.

Kegiatan	Kegiatan yang Mendahului	Lama Waktu (Hari)	Kebutuhan Tenaga Kerja
A	-	1	2 orang
B	-	2	1 orang
C	A	1	1 orang
D	-	5	1 orang
E	B	1	1 orang
F	C	1	1 orang

## 7. Permasalahan Alokasi Sumber Daya

Hal-hal yang perlu diperhatikan dalam pengalokasian sumber daya pada manajemen proyek di antaranya adalah sebagai berikut.

- Pemanfaatan berbagai jenis sumber daya akan menimbulkan permasalahan pada waktu yang akan datang yang dalam hal ini perlu dicarikan jalan keluarnya.
- Perlu dihindari kemungkinan konflik atau rangkap jabatan.
- Mungkin perlu dibentuk tim pembantu untuk melancarkan pelaksanaan pekerjaan.
- Perlu pula disediakan dana ekstra untuk menanggulangi hal-hal yang timbul secara mendadak.

Berdasarkan penggambaran jalur kritis, kegiatan dalam suatu proyek dapat diidentifikasi waktu penyelesaian suatu kontrak secara normal dengan biayanya sekaligus. Biasanya perusahaan memilih alternatif kegiatan-kegiatan yang dapat atau seharusnya dipercepat sehingga waktu penyelesaian dapat memenuhi permintaan pemberi kontrak kerja.

## 8. Manajemen Biaya Proyek (*Project Cost Management*)

Menurut Schwalbe (2006:251), *project cost management* terdiri dari aktivitas persiapan dan pengaturan anggaran untuk proyek.

Manajemen biaya proyek melibatkan proses yang dibutuhkan untuk meyakinkan bahwa proyek terselesaikan dengan anggaran yang dijanjikan. Seorang manajer proyek harus dapat meyakinkan bahwa proyek sudah didefinisikan dengan baik, mempunyai perkiraan waktu dan harga yang akurat, serta mempunyai anggaran yang realistis dimana tim proyek terlibat dalam hal penganggaran tersebut. Hal ini dikarenakan sudah menjadi tugas manajer proyek untuk memuaskan *stakeholders* proyek sekaligus memberikan tekanan yang berkelanjutan dalam rangka mengurangi dan mengontrol biaya.

Proses yang terlibat dalam manajemen biaya proyek antara lain sebagai berikut.

a. Perkiraan Biaya (*Cost Estimating*)

Perkiraan biaya (*cost estimating*) melibatkan pengembangan sebuah pendekatan atau perkiraan dari biaya sumber daya yang dibutuhkan untuk menyelesaikan proyek. Hasil utama dari proses ini merupakan perkiraan biaya, dan mendukung rincian, serta sebuah perencanaan manajemen biaya.

b. Penganggaran Biaya (*Cost Budgeting*)

Penganggaran biaya (*cost budgeting*) melibatkan pengalokasian perkiraan biaya keseluruhan terhadap peralatan kerja individu untuk membangun sebuah dasar untuk pengukuran kinerja. Hasil utama dari proses ini adalah landasan biaya (*cost baseline*).

c. Pengendalian Biaya (*Cost Control*)

Pengendalian biaya (*cost control*) melibatkan pengendalian perubahan terhadap anggaran proyek. Hasil utamanya adalah revisi perkiraan biaya, pembaharuan anggaran, landasan biaya (*cost baseline*), dan pengukuran kinerja.

## 9. Pelaksanaan Proyek

Pelaksanaan proyek merupakan bagian terpenting, oleh karena dengan kegiatan inilah nantinya diciptakan suatu bangunan yang diharapkan dapat memenuhi kebutuhan dan mencapai tujuan akhir.

Selanjutnya perlu diciptakan struktur organisasi proyek agar pelaksanaan proyek berjalan lancar.

Hingga saat ini, orang mengenal struktur organisasi formal berdasarkan fungsi dan divisi yang dibagi ke dalam struktur organisasi menurut produk, wilayah, langganan, waktu, proses, dan peralatan. Akhir-akhir ini, muncul organisasi untuk melaksanakan proyek-proyek. Selain orang memakai organisasi fungsional, dipakai juga organisasi proyek, organisasi matriks, organisasi usaha dan organisasi tim kerja.

Pelaksanaan proyek biasanya dilakukan oleh personalia yang ahli. Hubungan, wewenang, tanggung jawab, dan pelaporan perlu digariskan sehingga tujuan dapat tercapai dengan efisien dan efektif. Dalam pelaksanaan proyek, alokasi sumber daya jelas merupakan aspek yang sangat penting. Oleh karena itu, perlu diatur siapa yang akan melakukan apa, bilamana dimulai, kapan selesainya, dan memerlukan biaya berapa.

## **G. PENGAWASAN PROYEK**

Demi keberhasilan pengawasan proyek, perlu disebarluaskan suatu rencana yang di dalamnya mencakup perincian kerja, diagram aliran beserta unsur-unsurnya serta estimasi biaya untuk setiap kegiatan pelaksanaan proyek. Dengan demikian, apabila terjadi penyimpangan dari ketiga aspek ini, maka perlu tindakan korektif.

Cara lain yang dapat dilakukan untuk mengawasi pelaksanaan proyek adalah dengan menyerahkan sepenuhnya kepada orang yang melaksanakan proyek tersebut. Cara ini mungkin terlalu bebas dan jarang dipraktikkan, terutama di negara berkembang dimana tenaga ahli dan terampil masih sangatlah langka.

### **1. Persoalan Pengawasan**

Pengawasan merupakan fungsi meneliti apakah yang dihasilkan sesuai dengan standar (kuantita dan kualitas) yang direncanakan. Berbagai dokumentasi dan mekanisme diperlukan untuk maksud ini, seperti laporan biaya, laporan penggunaan bahan, tenaga kerja, fasilitas, dan sebagainya, serta *gantt chart*, PERT, dan LOB. *Gantt chart* merupakan alat untuk menggambarkan kegiatan serta waktunya. PERT

merupakan mekanisme yang memberikan pertanda sedini mungkin persoalan serta dampak realokasi sumber daya untuk menyelesaikan persoalan yang dihadapi. Adapun yang dimaksud dengan LOB merupakan sistem pengawasan yang sangat berguna karena dapat dipergunakan menaksir kebutuhan yang akan datang suatu proyek secara terperinci.

## **2. Peninjauan Kembali Kegiatan**

Pelaksanaan proyek senantiasa harus ditinjau kembali setiap waktu maupun berdasar hal/topik tertentu agar supaya diketahui tanda-tanda kemungkinan pelaksanaan menyimpang dari rencana semula. Dalam hal ini, peninjauan kembali pun harus direncanakan secara seksama. Pertanyaan yang tak langsung biasanya akan membantu mengenali persoalan yang tersembunyi, baik mengenai biaya maupun jadwal.

Peninjauan kembali proyek secara periodik dapat dilakukan secara harian, bulanan, kuartalan, dan sebagainya. Peninjauan kembali ini diharapkan dapat menghindari terjadinya malapetaka yang tak dapat diperbaiki lagi. Peninjauan ulang yang bersifat topik-topik terhadap misalnya desain konseptual, desain permulaan, hal kritis, proses produksi, pengiriman, manajemen dan langganan, pada akhirnya akan menstimulasi peran serta para karyawan pelaksana proyek.

## **3. Laporan Biaya**

Sebagaimana yang telah diketahui, biaya riil pelaksanaan proyek harus diawasi untuk mengendalikan dimensi biaya dan biasanya mengungkapkan persoalan-persoalan dimensi jadwal dan hasil kegiatan. Varians yang terjadi karena faktor waktu yang dimaksud disini ialah adanya pembayaran-pembayaran yang sudah dilakukan walaupun dalam rencana hal itu sebenarnya belum pernah dilakukan. Dalam praktiknya, hendaknya diperhatikan pula agar laporan biaya dapat tersedia pada waktunya dengan tanpa adanya kesalahan, sehingga dapat dipergunakan sebagai dasar pengambilan keputusan.

#### 4. Mengendalikan Perubahan

Perubahan-perubahan selalu terjadi dalam pelaksanaan proyek. Misalnya, mungkin saja dahulu perencanaan proyek dilakukan dengan menggunakan asumsi-asumsi yang terlalu optimis, padahal di dalam kenyataannya, banyak hal yang tidak terkirakan akan muncul mengganggu kelancaran pelaksanaan proyek. Perubahan-perubahan tersebut pada akhirnya dapat berakibat pada kenaikan biaya yang menyebabkan proyek perlu untuk dijadwalkan kembali.

Suatu perubahan mungkin memang diperlukan karena sewaktu mengadakan estimasi dahulu, orang terbatas waktunya sehingga rencana yang dihasilkan penuh dengan kesalahan. Kesalahan ini juga dapat ditimbulkan oleh adanya keinginan untuk memberi kesan pada pemesan proyek bahwa proyek dapat dilaksanakan dengan biaya yang murah, sehingga orang cenderung untuk mengadakan estimasi ke bawah.

Keberadaan berbagai perubahan ini menyebabkan perlunya dilakukan pengalokasian kembali sumber daya yang disesuaikan dengan perubahan-perubahan tersebut. Misalnya, mesin dan karyawan ditambah, kerja lembur dilakukan, mesin dipercepat, atau subkontrak mungkin diperlukan.

## H. STUDI KASUS

### 1. Kasus 1

Berikut ini merupakan daftar kegiatan yang diperlukan dalam rencana suatu proyek.

<b>Kegiatan</b>	<b>Deskripsi</b>	<b><i>Predecessor</i> Kegiatan</b>	<b>Durasi (Bulan)</b>
A	Perancangan produk	—	5
B	Penelitian pasar	—	1
C	Analisis produksi	A	2
D	Model produk	A	3
E	Brosur penjualan	A	2
F	Analisis biaya	C	3
G	Pengujian produk	D	4
H	Pelatihan penjualan	B, E	2

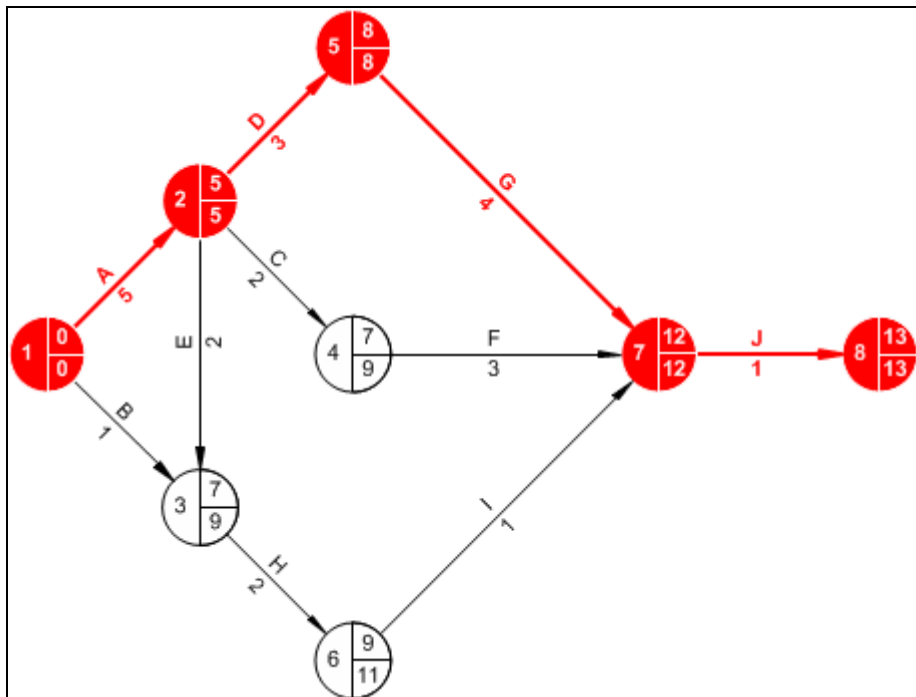
I	Penetapan harga	H	1
J	Pelaporan proyek	F, G, I	1

### Instruksi

- Gambarkan diagram networknya!
- Tentukan jalur dan waktu kritisnya!

### Jawaban

- Diagram Network*



- Jalur Kritis = 1-2-5-7-8 atau A-D-G-J
  - Waktu Kritis = 13 minggu

## 2. Kasus 2

Data mengenai suatu proyek diketahui disajikan pada tabel berikut.

Kegiatan	Kegiatan Mendahului	Waktu yang Dibutuhkan (Minggu)		Biaya (dalam \$)	
		Normal	<i>Crash</i>	Normal	<i>Crash</i>
A	-	4	2	10.000	11.000
B	A	3	2	6.000	9.000
C	A	2	1	4.000	6.000
D	B	5	3	14.000	18.000
E	B,C	1	1	9.000	9.000
F	C	3	2	7.000	8.000
G	E, F	4	2	13.000	25.000
H	D, E	4	1	11.000	18.000
I	H, G	6	5	20.000	19.000

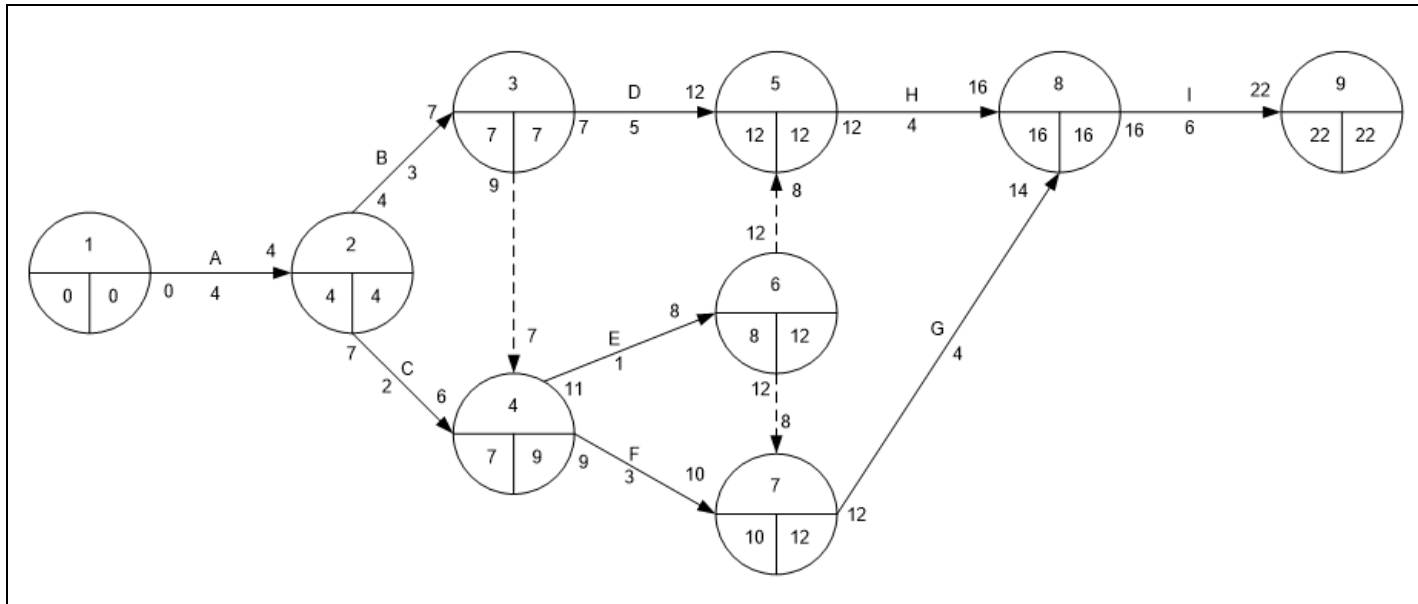
### Instruksi

- Tentukan waktu penyelesaian proyek serta biayanya!
- Tentukan waktu senggang bebasnya dan lintasan kritis normal!
- Dengan mempersingkat waktu proyek selama tiga minggu, tentukan kegiatan-kegiatan apa saja yang perlu dipersingkat dan tentukan total biaya proyeknya!

### Jawaban

Bentuk jaringan kerja dari proyek di atas adalah sebagai berikut.





- a. Diperoleh waktu penyelesaian proyek adalah 22 minggu dengan biaya yang dikeluarkan sebesar  $(10.000 + 6.000 + 4.000 + 14.000 + 9.000 + 7.000 + 13.000 + 11.000 + 20.000 = \$ 94.000$ .

- b. Berikut ini cara memperhitungkan *free slack* dan menemukan lintasan kritisnya.

Kegiatan	A	B	C	D	E	F	G	H	I
<b>TS</b>	0	0	2	0	4	2	2	0	0
<b>FS</b>	0	0	1	0	0	0	0	0	0

→Kegiatan Kritis : A, B, D, H, I

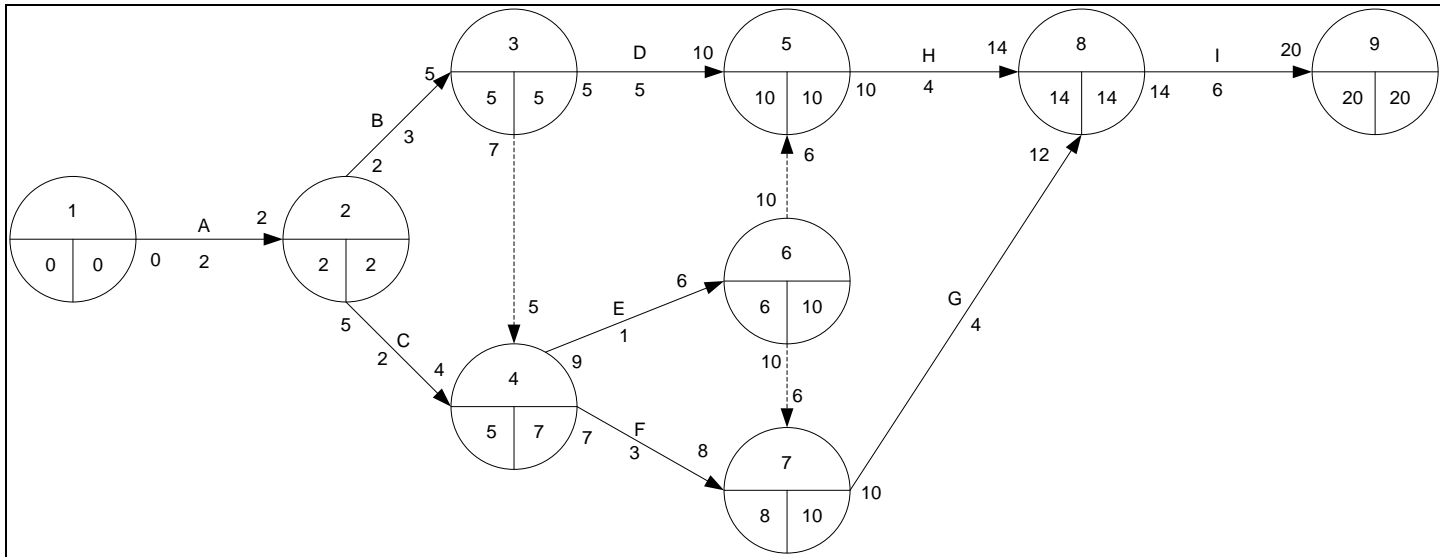
→ Jalur Kritis : 1 – 2 – 3 – 5 – 8 – 9

- c. Agar dapat mempersingkat waktu penyelesaian proyek dengan menggunakan *crash program*, dilakukan langkah-langkah sebagai berikut.

1) Menghitung nilai slope masing-masing kegiatan

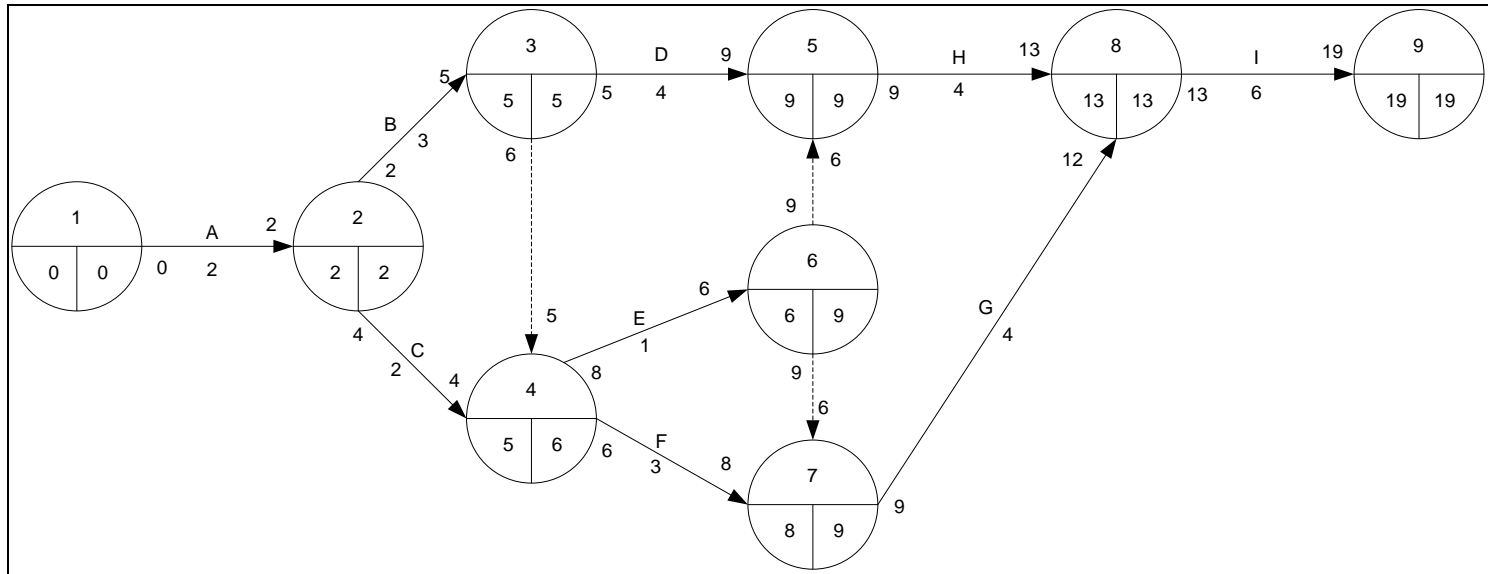
Kegiatan	A	B	C	D	E	F	G	H	I
<i>Slope</i>	500	3000	2000	2000	0	1000	6000	2333	9000

- 2) Mengurangi waktu penyelesaian proyek dengan menekan sebanyak mungkin kegiatan-kegiatan kritis yang mempunyai **slope terkecil**. Dari tabel di atas kegiatan kritis dengan slope terkecil adalah kegiatan A. Dengan demikian kegiatan A dapat ditekan sebanyak 2 minggu (4 → 2). Berikut ini digambarkan perubahan waktu penyelesaian proyeknya.



Diperoleh waktu penyelesaian proyek adalah 20 minggu dengan biaya sebesar  $\$94.000 + (22 - 20) 500 = \$95.000$ .

- 3) Dikarenakan waktu penyelesaian belum sesuai dengan apa yang diharapkan (3 minggu), maka perlu ditekan aktivitas kritis lain yang memiliki *slope* terkecil setelah A, yaitu kegiatan D sebanyak 1 minggu (5 → 4). Dengan demikian, waktu penyelesaian proyek yang diperoleh adalah 19 minggu dengan biaya sebesar  $\$95.000 + (20 - 19) 2.000 = \$97.000$ .



### 3. Kasus 3

Data mengenai pengerjaan suatu proyek dapat dilihat pada tabel berikut ini.

Kegiatan Sebelumnya	Kegiatan	Peristiwa		a	m	b	t
		Mulai	Akhir				
-	A	1	2	8	9	16	10
-	B	1	3	10	11	18	12
A	C	2	3	4	5	6	5
A	D	2	5	1	1	1	1
B,C	E	3	4	4	6	14	7
B,C	F	3	6	8	9	16	10
E	G	4	6	12	11	16	12
D	H	5	6	2	2	2	2

Apabila kegiatan A dan E dipercepat masing-masing selama 4 minggu (A menjadi 6 minggu dan E menjadi 3 minggu) serta kegiatan G dipercepat selama 6 minggu (menjadi 6 minggu)

#### **Instruksi**

- Buatlah diagram sebelum dipercepat serta tentukan waktu dan jalur kritis!
- Buatlah diagram setelah dipercepat serta tentukan waktu dan jalur kritis!
- Apa yang terjadi setelah kegiatan A,E, dan G dipercepat?

### 4. Kasus 4

Sebuah perusahaan mempunyai proyek desain produk baru dengan urutan kegiatan sebagai berikut.

Aktivitas	Kegiatan Pendahulu	Event		a	m	b
		Start	Finish			
A	-	1	2	1	3	11
B	A	2	3	3	4	11
C	A	2	4	2	6	10
D	B	3	5	2	6	13
E	C	4	5	4	5	12
F	C	4	6	3	6	9
G	D,E	5	7	2	4	6
H	F	6	7	1	4	7
I	G,H	7	8	2	3	10

### **Instruksi**

- Hitunglah waktu yang diharapkan setiap kegiatan dan gambar diagram *network*-nya!
- Tunjukkan jalur kritisnya dan waktu penyelesaian proyek!
- Apabila waktu penyelesaian proyek dijadwal selama 25 minggu, maka berapa probabilitas proyek dapat diselesaikan secara tepat waktu?

## **BAB VIII**

### ***CAPITAL BUDGETING***

#### **A. PENGERTIAN DAN KONSEP *CAPITAL BUDGETING***

Modal (*capital*) menunjukkan aktiva tetap yang digunakan untuk produksi. Adapun yang dimaksud dengan anggaran (*budget*) adalah sebuah rencana rinci yang memproyeksikan aliran kas masuk dan aliran kas keluar selama beberapa periode pada saat yang akan datang. Dengan demikian, penganggaran modal (*capital budgeting*) dapat didefinisikan sebagai garis besar rencana pengeluaran aktiva tetap. Secara luas, *capital budgeting* adalah suatu proses menyeluruh yang menganalisa proyek-proyek dan menentukan proyek mana saja yang dimasukkan ke dalam anggaran modal.

Istilah penganggaran modal digunakan untuk melukiskan tindakan perencanaan dan pembelanjaan pengeluaran modal, seperti untuk pembelian perlengkapan-perengkapan baru untuk memperkenalkan memperkenalkan produk baru, dan untuk memodernisasi fasilitas pabrik. *Capital budgeting* merupakan suatu konsep investasi. Dikatakan sebagai suatu konsep investasi, karena penganggaran modal melibatkan suatu pengikatan (penanaman) dana di masa sekarang dengan harapan untuk memperoleh keuntungan yang dikehendaki di masa mendatang. Investasi itu sendiri membutuhkan dana yang relatif besar dan keterikatan dana tersebut dalam jangka waktu yang relatif panjang, serta mengandung risiko.

*Capital budgeting* dapat didefinisikan sebagai suatu proses evaluasi dan pemilihan investasi jangka panjang yang konsisten terhadap maksimalisasi tujuan perusahaan. Penganggaran modal *Capital budgeting* juga dapat diartikan sebagai suatu proses kegiatan yang mencakup seluruh aktivitas perencanaan penggunaan dana dengan tujuan untuk memperoleh manfaat (benefit) pada waktu yang akan datang. *Capital budgeting* disini berkaitan dengan penilaian aktivitas investasi yang diusulkan. Aktivitas suatu investasi ditujukan untuk mencapai tujuan yang diharapkan selama periode tertentu di waktu yang akan datang, yang mempunyai titik awal (kapan investasi dilaksanakan) dan titik akhir (kapan investasi akan berakhir).

Investasi merupakan pengkaitan sumber-sumber dalam jangka panjang untuk menghasilkan laba dimasa yang akan datang. Dalam penggantian atau pembahasan kapasitas pabrik misalnya, dana yang sudah ditanamkan akan terikat dalam jangka waktu yang panjang, sehingga perputaran dana tersebut kembali menjadi uang tunai tidak dapat terjadi dalam waktu satu atau dua tahun, tetapi dalam jangka waktu yang lama..

Sebagai konsekuensinya, perusahaan membutuhkan prosedur tertentu untuk menganalisa dan menyeleksi beberapa alternatif investasi yang ada. Keputusan mengenai investasi tersebut sulit dilakukan karena memerlukan penilaian mengenai situasi dimasa yang akan datang, sehingga dibutuhkan asumsi-asumsi yang mendasari estimasi terhadap situasi yang paling mendekati yang mungkin terjadi, baik situasi internal maupun eksternal perusahaan. Investasi tersebut harus dihitung sesuai dengan *cash flow* perusahaan dan harus merupakan keputusan yang paling tepat untuk menghindari resiko kerugian atas investasi tersebut.

Perusahaan biasanya membuat berbagai alternatif atau variasi untuk berinvestasi dalam jangka panjang, yakni berupa penambahan aset tetap seperti tanah, mesin dan peralatan. Aset tersebut merupakan aset yang berpotensi, yang merupakan sumber pendapatan yang potensial dan mencerminkan nilai dari sebuah perusahaan. *Capital budgeting* dan keputusan keuangan diperlakukan secara terpisah. Apabila investasi yang diajukan telah ditentukan untuk diterima, maka manajer keuangan kemudian akan memilih metode pembiayaan yang paling baik.

## **B. PENTINGNYA CAPITAL BUDGETING**

Pentingnya peran *capital budgeting* bagi suatu perusahaan akan diuraikan dalam poin-poin sebagai berikut.

1. Keputusan *Capital Budgeting* akan berpengaruh pada jangka waktu yang lama sehingga akan kehilangan fleksibilitasnya. Misalnya, pembelian sebuah aktiva yang memiliki umur ekonomis 10 tahun akan mengunci perusahaan selama periode 10 tahun karena perluasan aktiva didasarkan atas penjualan



yang diharapkan dimasa depan. Oleh karena itu, keputusan untuk membeli sebuah aktiva yang akan habis dalam jangka waktu 10 tahun membutuhkan perencanaan penjualan selama 10 tahun. Dengan demikian, keputusan penganggaran modal akan menentukan arah strategis perusahaan karena perusahaan bergerak ke arah produk, jasa, atau pasar baru yang harus didahului dengan pengeluaran modal.

2. Penanggaran modal yang efektif akan menaikkan ketepatan waktu dan kualitas dari penambahan aktiva. Misalnya, suatu perusahaan berusaha beroperasi mendekati kapasitas sepanjang waktu selama 4 tahun. Akan tetapi, perusahaan tersebut telah mengalami permintaan secara besar-besaran secara tiba-tiba yang bersifat tidak rutin sehingga perusahaan terpaksa menolak permintaan tersebut. Oleh karena itu, perusahaan merencanakan untuk menambah kapasitas produksi dengan menyewa gedung tambahan dan membeli peralatan produksi yang baru yang diperlukan untuk kegiatan produksi, sehingga diperlukan waktu 6-8 bulan agar kapasitas produksi dapat digunakan, namun pada saat itu permintaan mulai menurun karena perusahaan lain mempunyai kapasitas yang mencukupi. Perusahaan yang bersangkutan mulai merencanakan meramalkan permintaan secara tepat dan merencanakan kebutuhan kapasitasnya satu tahun sebelumnya atau lebih maka perusahaan mampu mempertahankan dan bahkan meningkatkan pangsa pasar.
3. Pengeluaran modal sangatlah penting karena dalam mencukupi semua kebutuhan yang diperlukan dalam kegiatan produksi, perusahaan harus mempunyai dana yang cukup dan memadai karena untuk mencukupi semua kebutuhan perusahaan mengeluarkan dana yang besar. Jumlah uang yang besar yang dikeluarkan perusahaan tidak dapat tersedia secara otomatis, sehingga agar dapat mencukupi itu semua perusahaan harus memikirkan program pengeluaran modal yang besar dengan merencanakan pembuatan *capital budgeting* dana jauh-jauh hari sebelum dana itu tersedia.

Perusahaan biasanya menyusun *capital budgeting* dengan motif-motif sebagai berikut.

1. Pengembangan produk baru atau pembelian aktiva baru.
2. Pengurangan biaya dengan mengganti aktiva yang tidak efisien.
3. Modernisasi atas aktiva tetap.

### **C. KLASIFIKASI PROYEK**

Menganalisis usulan pengeluaran modal bukanlah pekerjaan yang gratis-analisis ini memang bermanfaat tetapi juga membutuhkan biaya yang sangat besar. Bagi jenis proyek tertentu, analisis yang terperinci relatif lebih terjamin, sementara untuk yang lainnya harus digunakan prosedur yang lebih sederhana. Perusahaan biasanya mengkategorikan proyek dan kemudian menganalisis dalam setiap kategori dengan cara yang berbeda. Berikut ini merupakan kategori-kategori dari proyek yang dilakukan oleh perusahaan.

#### **1. Penggantian: Pemeliharaan Bisnis**

Kategori ini terdiri dari pengeluaran untuk mengganti peralatan yang usang atau rusak yang digunakan dalam membuat produksi yang menguntungkan. Proyek penggantian ini diperlukan jika perusahaan ingin melanjutkan usahanya. Isu satu-satunya disini adalah:

- a. Apakah operasi ini harus dilanjutkan?
- b. Haruskah kita melanjutkan penggunaan proses produksi yang sama?

Pada umumnya, jawabannya adalah ya, sehingga keputusan pemeliharaan dibuat tanpa melalui proses keputusan yang rumit.

#### **2. Penggantian: Pengurangan Biaya**

Kategori ini termasuk pengurangan untuk mengganti peralatan yang usang, tujuannya adalah untuk menurunkan biaya tenaga kerja, bahan dan input lainnya seperti listrik. Keputusan ini adalah bijaksana dan secara wajar biasanya menggunakan analisis terperinci.

3. Ekspansi Produk atau Pasar yang Ada

Kategori ini termasuk pengeluaran untuk meningkatkan output produk yang sudah ada, atau memperluas outlet ritel atau fasilitas distribusi dalam pasar yang sekarang dilayani. Keputusan ini lebih kompleks karena memerlukan peramalan eksplisit tentang pertumbuhan permintaan.

4. Ekspansi ke dalam Produk atau Pasar Baru

Kategori ini investasi untuk menghasilkan produk baru atau untuk memperluas ke daerah geografi yang saat ini tidak terlayani. Proyek ini melibatkan keputusan strategis yang dapat mengubah sifat mendasar bisnis dan biasanya membutuhkan pengeluaran uang dalam jumlah besar dan pengembalian uang yang lebih lambat. Dalam proyek ini, selalu diperlukan analisis yang terperinci dan keputusan akhir biasanya dibuat oleh pihak direksi sebagai bagian dari rencana strategis perusahaan.

5. Proyek Pengamanan dan/atau Lingkungan

Kategori ini meliputi pengeluaran yang diperlukan untuk memenuhi permintaan pemerintah, perjanjian tenaga kerja atau polis asuransi. Pengeluaran ini disebut investasi wajib dan biasanya menyangkut proyek tanpa pendapatan. Bagaimana mereka menangani proyek ini tergantung pada ukurannya.

6. Lainnya

Kategori ini termasuk gedung perkantoran, tempat parkir, dan sebagainya. Bagaimana kategori ini ditangani pada umumnya bervariasi di antara perusahaan yang satu dengan perusahaan yang lainnya.

Berdasarkan independensinya terhadap proyek lainnya, suatu proyek juga dapat diklasifikasikan ke dalam dua jenis, yaitu sebagai berikut.

1. *Independent project*, yaitu proyek atau investasi yang berdiri sendiri, sehingga tidak akan mempengaruhi usulan proyek lainnya.
2. *Mutually exclusive project*, yaitu proyek yang memiliki fungsi yang sama, yakni dengan memilih suatu proyek akan menghilangkan kesempatan proyek yang lainnya.

Apabila perusahaan memiliki dana yang tidak terbatas, maka perusahaan dapat memilih semua *independent project* yang sesuai dengan *expected return* yang diharapkan. Akan tetapi, apabila perusahaan memiliki dana yang terbatas, maka perusahaan perlu untuk melakukan *capital rationing* dengan mengalokasikan dana hanya pada proyek yang memberikan *return* maksimal

#### **D. TAHAP-TAHAP PENGANGGARAN MODAL**

Dalam melakukan penganggaran modal, ada beberapa tahapan yang perlu dilakukan, yaitu sebagai berikut.

1. Biaya proyek harus ditentukan.
2. Manajemen harus memperkirakan aliran kas yang diharapkan dari proyek, termasuk nilai akhir aktiva.
3. Risiko dari aliran kas proyek harus diestimasi dengan menggunakan distribusi probabilitas aliran kas.
4. Dengan mengetahui risiko dari proyek, manajemen harus menentukan biaya modal (*cost of capital*) yang tepat untuk mendiskon aliran kas proyek.
5. Dengan menggunakan nilai waktu uang, aliran kas masuk yang diharapkan digunakan untuk memperkirakan nilai aktiva.
6. Terakhir, nilai sekarang dari aliran kas yang diharapkan dibandingkan dengan biayanya.

Dalam pengambilan keputusan investasi, *opportunity cost* memegang peranan yang penting. *Opportunity cost* merupakan pendapatan atau penghematan biaya yang dikorbankan sebagai akibat dipilihnya alternatif tertentu. Misalnya dalam penggantian mesin lama

dengan mesin baru, harga jual mesin lama harus diperhitungkan dalam mempertimbangkan investasi pada mesin baru.

Dalam prinsip akuntansi yang lazim, biaya bunga modal sendiri tidak boleh diperhitungkan sebagai biaya. Dalam pengambilan keputusan investasi, biaya modal sendiri justru harus diperhitungkan. Analisis biaya dalam keputusan investasi lebih dititikberatkan pada aliran kas, karena saat penelimaan kas dalam investasi memiliki nilai waktu uang. Satu rupiah yang diterima sekarang lebih berharga dibandingkan dengan satu rupiah yang diterima di masa yang akan datang. Oleh karena itu, meskipun untuk perhitungan laba perusahaan, biaya diperhitungkan berdasarkan asas akrual, namun dalam perhitungan pemilihan investasi yang memperhitungkan nilai waktu uang, biaya yang diperhitungkan adalah biaya tunai.

#### **E. PRINSIP DASAR PENGANGGARAN MODAL**

Dalam penganggaran modal, ada beberapa prinsip dasar yang perlu untuk senantiasa diperhatikan, yaitu sebagai berikut.

1. Penganggaran modal pada dasarnya adalah aplikasi prinsip yang mengatakan bahwa perusahaan harus menghasilkan keluaran atau menyelenggarakan kegiatan bisnis sedemikian rupa sehingga hasil imbuh (*marginal revenue*) produk sama dengan biaya imbuhnya (*marginal cost*).
2. Prinsip ini dalam kerangka penganggaran modal berarti bahwa perusahaan harus melakukan tambahan investasi sedemikian rupa sehingga perolehan imbuh (*marginal returns*) investasi itu sama dengan biaya imbuhnya. Daftar berbagai proyek investasi dari hasil yang tertinggi hingga yang terendah mencerminkan kebutuhan perusahaan akan modal untuk investasi.
3. Biaya imbuh dari berbagai daftar investasi itu memberi petunjuk tentang upaya perusahaan untuk memperoleh tambahan modal guna membiayai investasi. Biaya imbuh modal berarti sejumlah biaya yang harus ditanggung oleh perusahaan untuk memperoleh dana dari luar, misalnya meminjam atau menjual saham dan *opportunity cost* dari dana sendiri yang dapat diperoleh.

## **F. PROSES CAPITAL BUDGETING**

Proses *Capital Budgeting* terdiri dari lima langkah yang saling berkaitan, yaitu sebagai berikut.

### 1. Pembuatan Proposal

Proposal penganggaran barang modal dibuat di semua tingkat dalam sebuah organisasi bisnis. Untuk menstimulasi aliran berbagai ide, banyak perusahaan menawarkan penghargaan berupa uang tunai untuk beberapa proposal yang diadopsi.

### 2. Kajian dan Analisa

Proposal penganggaran barang modal secara formal *direview* dalam rangka mencapai tujuan dan rencana utama perusahaan, serta yang paling penting ialah untuk mengevaluasi kemampuan ekonominya. Biaya yang diajukan dan *benefit* yang diestimasikan dikonversikan menjadi sebuah *cash flow* yang sesuai. Berbagai macam teknik *capital budgeting* dapat diaplikasikan untuk *cash flow* tersebut untuk menghitung tingkat keuntungan dari investasi.

Berbagai macam aspek risiko biasanya akan diasosiasikan dengan proposal yang akan dievaluasi. Setelah analisis ekonomi telah dibuat lengkap, diiringi dengan data tambahan dan rekomendasi yang ditujukan untuk para pengambil keputusan, barulah dapat dilakukan pengambilan keputusan pada tahapan berikutnya.

### 3. Pengambilan Keputusan

Besarnya sejumlah dana yang dikeluarkan dan pentingnya penganggaran barang modal menggambarkan tingkat organisasi tertentu yang membuat keputusan penganggaran. Perusahaan biasanya mendelegasikan kewenangan penganggaran barang modal sesuai dengan jumlah uang yang dikeluarkan. Secara umum, jajaran direksi memberikan keputusan akhir untuk sejumlah tertentu penganggaran barang modal yang dikeluarkan.

#### 4. Implementasi

Ketika sebuah proposal telah disetujui dan dananya telah siap, maka tahap implementasi akan segera dimulai. Untuk pengeluaran yang kecil, penganggaran dibuat dan pembayaran langsung dilaksanakan. Akan tetapi untuk penganggaran dalam jumlah besar, dibutuhkan pengawasan yang ketat.

#### 5. *Follow Up* (Tindak Lanjut)

Setelah proyek diimplementasikan berdasarkan proposal yang telah disetujui, maka perlu dilakukan *monitoring* selama tahap kegiatan operasi berjalan dari proyek tersebut. Perbandingan dari biaya yang ada dan keuntungan yang diekspektasikan dari berbagai proyek sebelumnya adalah sangat vital. Ketika biaya yang dikeluarkan melebihi anggaran biaya yang ditetapkan, harus segera dilakukan tindakan untuk menghentikannya, yakni apakah dengan meningkatkan benefit atau justru mungkin dengan menghentikan proyek tersebut.

Setiap langkah dalam proses tersebut penting dilakukan terutama pada langkah kajian dan analisa, maupun pengambilan keputusan (langkah 2 dan 3) yang membutuhkan waktu dan tenaga yang paling besar. Langkah terakhir yakni *follow up* juga penting namun sering diabaikan. Langkah tersebut dilakukan untuk menjaga perusahaan untuk dapat meningkatkan akurasi *cash flow* yang diestimasi.

### **G. JENIS-JENIS INVESTASI**

Investasi dapat dilaksanakan oleh perusahaan tergantung motif dasar perusahaan yakni semakin tinggi tingkat hasil pengembalian atas investasi tersebut. Investasi itu sendiri dapat diartikan sebagai komitmen sejumlah dana untuk menjadi satu atau lebih aset yang akan dilaksanakan dalam suatu periode tertentu di masa yang akan datang. Investasi dapat diklasifikasikan ke dalam tiga jenis utama, yaitu sebagai berikut.

1. Aset keuangan (*financial assets*), yaitu potongan kertas yang membuktikan klaim kepada beberapa penerbitnya.

2. Aset riil (*real assets*), yaitu aset yang memiliki bentuk fisik yang riil, seperti emas atau *real estate*.
3. Surat berharga (*marketable securities*), yaitu aset keuangan yang mudah dan murah untuk diperdagangkan di pasar yang terorganisir.

## H. RASIONALISASI MODAL

Persoalan rasionalisasi modal (*capital rationing*) akan muncul apabila terdapat batasan dana yang tersedia dan dihadapkan pada suatu portfolio dari investasi. Oleh karena itu, kita perlu memilih beberapa alternatif investasi yang dapat dicapai dari anggaran yang tersedia dengan tingkat keuntungan yang cukup tinggi. Dengan demikian, perlu diperhatikan dua sifat umum dari berbagai investasi tersebut, yang diantaranya adalah sebagai berikut.

1. *Independent projects*, yakni proyek yang cash flownya tidak berhubungan atau tidak tergantung diantara satu proyek dengan proyek lainnya. Penerimaan atas salah satu proyek dengan alasan tertentu tidak akan mengeliminasi proyek lainnya. Apabila sebuah perusahaan memiliki banyak anggaran dana yang tersedia untuk diinvestasikan, maka kriteria penerimaan atas proyek pun akan menjadi lebih mudah. Semua pilihan investasi yang menghasilkan keuntungan yang paling besar akan langsung dapat diterima.
2. *Mutually exclusive project*, yakni proyek yang memiliki fungsi yang sama dan bersaing satu sama lainnya. Penerimaan suatu proyek akan mengeliminir proyek lainnya yang setara.

## I. CASH FLOW DAN METODE PENILAIAN INVESTASI

### 1. Investasi Awal (*Initial Investment*)

Batasan investasi awal sangat relevan dengan sejumlah *cash out flow* yang dipertimbangkan ketika mengevaluasi prospektif penganggaran barang modal. Investasi awal (*initial investment*) dilakukan pada nol waktu (*time zero*), yakni waktu ketika anggaran dikeluarkan. Investasi awal diperhitungkan dengan mengurangi semua *cash inflow* yang terjadi pada saat *time zero* dengan seluruh *cash*



*outflow* yang terjadi pada saat *time zero*. Rumusan dasar untuk menentukan investasi awal adalah biaya pembelian aset baru ditambah biaya instalasi dikurangi pajak penjualan aset lama.

Format dasar penentuan *initial invesment* adalah sebagai berikut.

$$\text{Installed cost of new asset} = \text{Cost of new asset} + \text{instalation costs} - \text{after-tax proceeds from sale of sold assets}$$

Keberadaan *initial invesment* akan mempengaruhi dan akan merubah modal kerja bersih (*Net Working Capital / NWC*) dari suatu perusahaan. Apabila sebuah perusahaan bermaksud membeli kapal dalam rangka ekspansi, maka baik level produksinya atau tingkat kas, piutang, persediaan, maupun utang dagangnya pun akan meningkat. Perbedaan antara perubahan aset lancar dengan perubahan utang lancar merupakan perubahan *net working capital*. Secara umum, apabila aset lancar meningkat lebih besar dibandingkan dengan utang lancar, maka akan menghasilkan peningkatan *net working capital*, begitupun sebaliknya.

## 2. Aliran Kas (*Cash Flow*)

Salah satu hal penting di dalam persoalan kebijakan investasi adalah mengadakan estimasi dari pengeluaran uang yang akan diterima dari investasi tersebut pada masa yang akan datang. Agar dapat mengevaluasi berbagai alternatif penganggaran barang modal/investasi, perusahaan harus menentukan *cash flow* yang sesuai, yakni data mengenai aliran kas bersih dari suatu investasi.

Bagi keperluan penilaian suatu investasi yang dibiayai sepenuhnya oleh modal sendiri, aliran kas bersih (*cash flow*) merupakan besarnya aliran kas sebelum pembebanan penyusutan dan diperhitungkan sesudah pajak. Akan tetapi, apabila investasi dibiayai dengan modal pinjaman, maka aliran kas bersih merupakan besarnya aliran kas sebelum dibebani penyusutan, bunga, dan diperhitungkan setelah pajak.

Arus kas itu sendiri didefinisikan sebagai kas bersih neto sebagai lawan dari laba bersih akuntansi yang mengalir ke (atau keluar

dari) perusahaan selama beberapa periode tertentu. Analisa *cash flow* perusahaan dapat dijadikan sebagai dasar penelitian untuk melihat sejauh mana aktivitas usaha secara akumulatif dapat mengcover dana yang diinvestasikan untuk menggerakkan kegiatan operasional perusahaan.

Setiap *cash flow* dari suatu proyek memiliki pola konvensional karena di dalamnya terdapat tiga komponen dasar, yaitu investasi awal, *cash inflow*, dan terminal *cash flow*. Menurut Bambang Rijanto (1995), setiap usul pengeluaran modal selalu mengandung dua macam aliran kas (*cash flows*), yaitu sebagai berikut.

- a. Aliran kas keluar neto (*net outflow of cash*), yakni aliran kas yang diperlukan untuk investasi baru.
- b. Aliran kas masuk neto tahunan (*net annual inflow of cash*), yakni aliran kas sebagai hasil dari investasi baru tersebut yang sering pula diistilahkan sebagai *net cash proceeds* atau disingkat cukup dengan istilah *proceeds*.

Arus kas untuk tujuan *capital budgeting* didefinisikan sebagai arus kas sesudah pajak atas semua modal perusahaan. Secara aljabar, definisi tersebut sama dengan laba sebelum bunga dan pajak, dikurangi pajak penghasilan jika perusahaan mempunyai hutang, ditambah beban penyusutan non kas. Rumusnya adalah sebagai berikut.

$$\text{Cash Flow} = \text{EBIT} (1 - T) + \text{Depresiasi}$$

Keterangan:

EBIT	= Laba sebelum bunga dan pajak
T	= Pajak penghasilan perusahaan
Depresiasi	= Beban penyusutan

Rumusan tersebut berlaku untuk perusahaan yang tidak memiliki utang. Apabila perusahaan memiliki hutang maka rumusnya adalah sebagai berikut.

$$\text{Cash Flow} = \text{NI} + \text{Depr} + rD (1 - T)$$

Keterangan:

NI = *Net income*

rD = *Interest expense* (biaya bunga bank)

Perkiraan *cash flow* merupakan hal yang sangat penting dalam proses *capital budgeting*, yakni sebuah proses yang rumit dan kompleks yang membutuhkan pemikiran dan perhitungan yang matang agar estimasi *cash flow* yang diproyeksikan mampu mendekati perkiraan *cash flow* yang dilaksanakan perusahaan. Dengan demikian, penilaian terhadap hasil analisis *capital budgeting* akan memberikan penilaian yang akurat pada penentuan keputusan investasi.

### 3. Metode Penilaian Kelayakan Investasi

Metode yang dapat digunakan untuk dapat mengevaluasi berbagai alternatif investasi barang modal untuk dapat dipilih dikenal dua macam metode, yakni metode konvensional dan metode *discounted cash flow*. Di dalam metode konvensional, dipergunakan dua macam tolak ukur untuk menilai profitabilitas rencana investasi, yakni *Payback Period* (PP) dan *Average Rate of Return* (ARR), sedangkan dalam metode *discounted cash flow*, dikenal dua macam tolak ukur profitabilitas, yakni *Net Present Value* (NPV), *Internal Rate of Return* (IRR), dan *Profitability Index* (PI). Perbedaan utama antara metode konvensional dengan metode *discounted cash flow* terletak pada penilaian terhadap nilai waktu uang (*time value of money*). Dalam hal ini, metode evaluasi konvensional tidak mempertimbangkan *time value of money*.

#### a. *Payback Period* (PP)

Secara istilah, *payback periode* merupakan suatu periode yang diperlukan untuk menutup kembali pengeluaran investasi dengan menggunakan *proceeds* atau aliran kas neto (*net cash flows*). Dengan kata lain, *payback period* adalah suatu metode penilaian kelayakan investasi yang menggunakan panjangnya waktu yang diperlukan agar dana yang diperlukan untuk suatu investasi dapat diperoleh kembali seluruhnya. Apabila *proceeds* setiap tahunnya sama jumlahnya, maka *payback periode* dari

suatu investasi dapat dihitung dengan cara membagi jumlah investasi dengan *proceeds* tahunan.

*Payback period* dapat dihitung menggunakan rumus berikut.

$$\textit{Payback period} = \frac{IO}{CF_t}$$

Keterangan:

IO = Investasi awal pada tahun 0

CF<sub>t</sub> = Aliran kas per tahun pada periode t

Dari rumus perhitungan tersebut, terlihat bahwa lamanya waktu pengembalian dari suatu investasi dijadikan dasar pertimbangan utama penilaian kelayakan suatu investasi. Itu berarti, metode ini secara tidak langsung memberikan syarat bagi perusahaan untuk memiliki beberapa alternatif investasi pada saat tertentu. Dalam kaitannya dengan hal ini, semakin kecil nilai *payback period* pada proyek yang di jalankan maka akan semakin cepat pengembalian investasi yang telah di keluarkan.

Metode *payback period* ini merupakan metode yang paling sederhana dan paling mudah digunakan. Akan tetapi, metode ini memiliki beberapa kelemahan, antara lain sebagai berikut.

- 1) Mengabaikan nilai waktu dari uang (*time value of money*). Uang yang diterima pada akhir tahun pertama dianggap sama nilainya dengan yang diterima pada akhir tahun ke empat.
- 2) Mengabaikan arus kas masuk investasi (*proceeds*) yang diterima setelah masa *payback period* tercapai. Oleh karena itu, metode ini bukan mengukur tingkat profitabilitas, tetapi mengukur kecepatan kembalinya investasi.

b. *Net Present Value* (NPV)

Oleh karena metode *payback period* memiliki beberapa kelemahan, maka diupayakan untuk memperbaiki kelemahan tersebut dengan menambahkan nilai waktu dan arus kas bersih perusahaan. Dalam hal ini, *Net Present Value* (NPV) adalah metode penilaian investasi yang menggunakan *proceeds* yang telah didiskontokan atas dasar biaya modal yang diinginkan sebagai dasar penilaian investasi. Artinya, *proceed* tahunan yang diperoleh perusahaan dalam beberapa tahun ke depan dinilai sekarang. Adapun yang dimaksud dengan nilai sekarang dari uang adalah jumlah uang pada saat ini dari sejumlah uang pada masa mendatang dengan memperhitungkan tingkat bunga yang berlaku di antara tahun-tahun tersebut. Itu berarti, nilai sekarang (*present value*) dari sejumlah uang pasti merupakan nilai yang lebih rendah dibandingkan dengan nilai uang tersebut di masa depan (*future value*).

Kriteria nilai sekarang bersih atau *net present value* (NPV), didasarkan atas konsep pendiskontoan seluruh arus kas ke nilai sekarang. Dengan mendiskontokan semua arus kas masuk dan keluar selama umur proyek (investasi) ke nilai sekarang, kemudian menghitung angka bersihnya, akan diketahui selisihnya dengan memakai dasar yang sama, yaitu harga (pasar) saat ini.

Berikut ini merupakan rumus yang digunakan untuk menghitung NPV.

$$NPV = -IO + \sum_{t=1}^{n-1} \frac{CF_t}{(1+r)^t}$$

Keterangan:

- IO = Investasi awal
- $CF_t$  = Aliran kas per tahun pada periode t
- r = Suku bunga / *discount rate* (*cost of capital*)
- t = Periode
- n = Jumlah periode

Berdasarkan perhitungan dengan menggunakan rumus di atas, kelayakan investasi dapat ditentukan dengan kriteria-kriteria sebagai berikut.

- 1) Apabila  $NPV > 0$ , maka suatu proyek dinyatakan menguntungkan dan layak untuk dijalankan.
- 2) Apabila  $NPV < 0$ , maka suatu proyek tidak menghasilkan nilai biaya yang dipergunakan. Dengan kata lain, proyek tersebut merugikan dan tidak layak untuk dijalankan.
- 3) Apabila  $NPV = 0$ , maka suatu proyek mampu mengembalikan sebesar modal sosial *opportunity cost* dari faktor produksi normal. Oleh karena itu, lebih baik modal atau dana tersebut di simpan di bank karena lebih menguntungkan.

c. *Profitability Index (PI)* atau *Benefit Cost Ratio (BCR)*

Dalam mengkaji kelayakan proyek, sering digunakan pula kriteria yang disebut *profitability index* atau *benefit cost ratio*. Penggunaannya amat dikenal dalam mengevaluasi proyek-proyek untuk kepentingan umum atau sektor publik. Perhitungan proyek dengan *benefit cost ratio* menghasilkan perhitungan selama umur ekonomis proyek. Disini meskipun penekanannya ditujukan kepada manfaat (*benefit*) bagi kepentingan umum dan bukan keuntungan finansial perusahaan, namun bukan berarti perusahaan swasta mengabaikan kriteria ini.

Menurut *profitability index*, suatu investasi dihitung tingkat indeksnya dengan membagi nilai tunai (*present value*) dari *cash inflow* dengan *present value* dari *cash outflow* dari investasi. Indeks ini pada umumnya digunakan sebagai alat untuk membuat ranking atas usulan investasi, dari urutan terendah (menurun) ke tertinggi (menaik).

*Profitability index* dapat dihitung menggunakan rumus berikut.

$$PI = \frac{\sum_{t=1}^n \frac{CF_t}{(1+r)^t}}{IO}$$

Keterangan:

- IO = Investasi awal
- CF<sub>t</sub> = Aliran kas per tahun pada periode t
- r = Suku bunga / *discount rate (cost of capital)*
- t = Periode
- n = Jumlah periode

Berikut ini merupakan kriteria kelayakan investasi berdasarkan metode *profitability index*.

- 1) Jika  $PI \geq 1$ , maka usulan investasi layak dilaksanakan karena arus benefit yang diperoleh lebih besar dari pada arus biaya.
- 2) Jika  $PI < 1$ , maka usulan investasi tidak layak dilaksanakan karena arus *benefit* yang diperoleh lebih kecil dari pada arus biaya

d. *Internal Rate of Return (IRR)*

Metode *Internal Rate of Return (IRR)* adalah suatu metode penilaian investasi yang dilakukan dengan cara mencari nilai tingkat bunga yang dapat memberikan nilai *net present value* dari seluruh *cash flow* investasi sama dengan nol. Untuk menghitung IRR dari suatu usulan investasi, maka NPV harus sama dengan nol. Maksudnya, tingkat bunga yang akan digunakan untuk mendiskonto *cash flow* agar NPV sama dengan nol dilakukan secara simulasi (coba-coba).

Salah satu cara untuk memperkirakan besarnya IRR adalah dengan berpatokan kepada besar *cost of capital*. Apabila dengan menggunakan tingkat bunga yang besarnya sama dengan *cost of capital* ternyata hasil NPV adalah negatif, maka tingkat bunga tersebut perlu diturunkan. Demikianlah dilakukan simulasi secara berulang-ulang hingga diperoleh suatu tingkat bunga tertentu yang menghasilkan NPV investasi yang sama

dengan nol. Tingkat bunga yang menyamakan NPV investasi dengan nol inilah yang dikatakan sebagai *Internal Rate of Return* (IRR).

Berikut ini merupakan rumus yang dapat digunakan untuk mengukur IRR.

$$0 = -IO + \sum_{t=1}^{n-1} \frac{CF_t}{(1 + IRR)^t}$$

Keterangan:

- IO = Investasi awal pada tahun 0
- $CF_t$  = Aliran kas per tahun pada periode t
- IRR = Suku bunga / *discount rate (cost of capital)*
- t = Periode
- n = Jumlah periode

Dengan metode IRR ini, keputusan untuk menerima atau menolak usulan investasi didasarkan pada kriteria penilaian sebagai berikut.

- 1) Terima usulan investasi apabila  $IRR > opportunity\ cost\ of\ capital$  karena hal ini menunjukkan bahwa usulan investasi yang bersangkutan bersifat layak.
- 2) Tolak usulan investasi apabila  $IRR < opportunity\ cost\ of\ capital$  karena hal ini menunjukkan bahwa usulan investasi yang bersangkutan tidaklah layak.

## J. STUDI KASUS

### 1. Kasus 1

PT Mentari Dunia merencanakan investasi untuk mengganti mesin lama yang dimiliki perusahaan. Perusahaan memiliki dua pilihan mesin baru. Mesin yang satu (A) berharga total (harga mesin dan pemasangan) Rp1.100.000.000. Mesin tersebut diperkirakan akan memberikan arus kas masuk bersih (*proceeds*) sebesar Rp200.000.000 per tahun. Mesin kedua (B) berharga total (harga mesin dan pemasangan) Rp1.500.000.000. Mesin tersebut diperkirakan akan



memberikan arus kas masuk bersih sebesar Rp400.000.000 per tahun, sedangkan mesin lama dapat dijual dengan harga Rp300.000.000.

### **Instruksi**

Berdasarkan informasi di atas, tentukan mesin mana yang lebih layak untuk dibeli oleh perusahaan dengan menggunakan metode *payback period*!

### **Jawaban**

Dari kasus di atas, terlihat bahwa besarnya investasi kas bersih mesin A adalah sebesar Rp800.000.000 (investasi bersih = 1.100.000.000-300.000.000), sedangkan besarnya investasi kas bersih mesin B adalah sebesar Rp1.200.000.000 (investasi bersih = 1.500.000.000-300.000.000). Dengan demikian, *payback period*-nya dapat dihitung sebagai berikut.

$$\text{PP investasi mesin A} = \frac{\text{Rp800.000.000}}{\text{Rp200.000.000}} = 4 \text{ tahun}$$

$$\text{PP investasi mesin B} = \frac{\text{Rp1.200.000.000}}{\text{Rp400.000.000}} = 3 \text{ tahun}$$

Jadi, pilihan untuk berinvestasi yang diambil adalah pada mesin B karena memberikan waktu pengembalian yang lebih cepat dibandingkan dengan mesin A.

## **2. Kasus 2**

Perusahaan ABC akan melakukan investasi terhadap proyek A dan proyek B. Kedua proyek tersebut merupakan proyek independen dan *mutually exclusive*. Investasi dikeluarkan pada awal tahun pertama. Adapun aliran kas bersih dari masing-masing proyek dapat dilihat pada tabel sebagai berikut.

Tahun	Proyek A	Proyek B
0	-100.000	-100.000
1	50.000	10.000
2	40.000	30.000
3	30.000	40.000
4	20.000	50.000
5	10.000	20.000

### Instruksi

Tentukanlah proyek mana yang sebaiknya dijalankan oleh perusahaan tersebut dengan menggunakan:

- Metode PP;
- Metode NPV apabila *discount rate* diketahui sebesar 10%; dan
- Metode IRR!

### Jawaban

- Metode PP

- ➔ Proyek A =  $-100.000 - (50.000 + 40.000 + 10.000) = 2$  tahun 4 bulan ( $10/30 \times 12$  bulan)
- ➔ Proyek B =  $-100.000 - (10.000 + 30.000 + 40.000 + 20.000) = 3$  tahun 5 bulan ( $20/50 \times 12$  bulan)

Berdasarkan perhitungan di atas, maka perusahaan sebaiknya memilih proyek A karena proyek tersebut memiliki waktu pengembalian yang lebih pendek daripada proyek B.

- Metode NPV

- Proyek A Tahun 1 =  $50.000 / (1+0,1)^1 = 45.455$
- Proyek A Tahun 2 =  $40.000 / (1+0,1)^2 = 33.058$
- Proyek A Tahun 3 =  $30.000 / (1+0,1)^3 = 22.539$
- Proyek A Tahun 4 =  $20.000 / (1+0,1)^4 = 13.660$
- Proyek A Tahun 5 =  $10.000 / (1+0,1)^5 = 6.209$
- ➔ NPV Proyek A =  $(45.455 + 33.058 + 22.539 + 13.660 + 6.209) - 100.000 = 20.921$

- Proyek B Tahun 1 =  $10.000 / (1+0,1)^1 = 9.091$
- Proyek B Tahun 2 =  $30.000 / (1+0,1)^2 = 24.793$
- Proyek B Tahun 3 =  $40.000 / (1+0,1)^3 = 30.053$
- Proyek B Tahun 4 =  $50.000 / (1+0,1)^4 = 34.151$
- Proyek B Tahun 5 =  $20.000 / (1+0,1)^5 = 12.419$
- ➔ NPV Proyek B =  $(9.091 + 24.793 + 30.053 + 34.151 + 12.419) - 100.000 = 10.507$

Tahun	PV Proyek A	PV Proyek B
0	- 100.000	- 100.000
1	45.455	9.091
2	33.058	24.793
3	22.539	30.053
4	13.660	34.151
5	6.209	12.419
<b>NPV</b>	<b>20.921</b>	<b>10.507</b>

Dengan demikian, proyek yang sebaiknya dijalankan oleh PT ABC adalah proyek A karena proyek tersebut menghasilkan nilai yang lebih besar dibandingkan proyek B, meskipun keduanya sama-sama memiliki nilai NPV > 0.

c. Metode IRR

- ➔ Bagi Proyek A, apabila menggunakan *discount rate* sebesar 20%
- ➔ PV Cashflow A =  $(50.000/1.2) + (40.000/1.44) + (30.000/1.728) + (20.000/2.0736) + (10000/2.4883) = 100.470$
- ➔ Bagi Proyek A, apabila menggunakan *discount rate* sebesar 21%
- ➔ PV Cashflow A =  $(50.000/1.21) + (40.000/1.4641) + (30.000/1.7716) + (20.000/2.1436) + (10000/2.5937) = 98.763$

- Bagi Proyek A, apabila menggunakan *discount rate* sebesar 18%
- PV Cashflow A =  $(50.000/1.18) + (40.000/1.3924) + (30.000/1.6430) + (20.000/1.9387) + (10000/2.2877) = 104.047$
  
- Bagi Proyek A, apabila menggunakan *discount rate* sebesar 23%
- PV Cashflow A =  $(50.000/1.23) + (40.000/1.5129) + (30.000/1.8608) + (20.000/2.2888) + (10000/2.8153) = 95.502$
  
- Menggunakan interpolasi untuk mencari *present value* aliran kas sebesar 100.000 (di antara 95.502 dengan 104.047)
- IRR proyek A =  $18\% + \{(104.047 - 100.000)/(104.047 - 95.502)\} \{5\%$
- IRR proyek A =  $18\% + 2,368\%$
- IRR proyek A =  $20.368\%$

Tahun	PVIF(20%)	PV Proyek A	PVIF(21%)	PV Proyek A
1	1,2	41.667	1,21	41.322
2	1,44	27.778	1,4641	27.321
3	1,728	17.361	1,7716	16.934
4	2,0736	9.645	2,1436	9.330
5	2,4883	4.019	2,5937	3.855
<b>PV</b>	-	<b>100.470</b>	-	<b>98.762</b>

- Bagi Proyek B, apabila menggunakan *discount rate* sebesar 14%
- PV Cashflow B =  $(10.000/1.14) + (30.000/1.2996) + (40.000/1.4815) + (50.000/1.6889) + (20.000/1.9254) = 98.848$

- Bagi Proyek B, apabila menggunakan *discout rate* sebesar 13%
- PV Cashflow B =  $(10.000/1.13) + (30.000/1.2769) + (40.000/1.4429) + (50.000/1.6305) + (20000/1.8424) = 101.587$
- Menggunakan interpolasi untuk mencari *present value* aliran kas sebesar 100.000 (di antara 98.848 dengan 101.587)
- IRR proyek B =  $13\% + \{(101.587 - 100.000)/(101.587 - 98.848)\} \{1\%$
- IRR proyek B =  $13\% + 0.579\%$
- IRR proyek B = 13.579%

Tahun	PVIF(14%)	PV Proyek B	PVIF(13%)	PV Proyek B
1	1,14	8.772	1,13	8.850
2	1,2996	23.084	1,2769	23.494
3	1,4815	27.000	1,4429	27.722
4	1,6889	29.605	1,6305	30.665
5	1,9254	10.387	1,8424	10.856

Berdasarkan perhitungan-perhitungan dengan menggunakan metode NPV di atas, maka perusahaan sebaiknya memilih proyek A karena proyek tersebut memiliki tingkat pengembalian (*rate of return*) yang lebih tinggi dibandingkan dengan proyek B.

→ **Perbandingan metode *capital budgeting***

Metode	Proyek A	Proyek B
PP	2 tahun 4 bulan	3 tahun 5 bulan
NPV	20.921	10.507
IRR	20,275%	13,579%

### **3. Kasus 3**

Sebuah perusahaan berpeluang melakukan investasi untuk membeli sebuah mesin seharga Rp656.670.000. Penerimaan kas bersih sesudah pajak adalah Rp210.000.000 per tahun dan akan berlangsung selama lima tahun. Biaya modal yang berlaku untuk proyek ini adalah 12%.

#### **Instruksi**

- a. Hitunglah nilai sekarang bersih dari investasi tersebut!
- b. Berapakah tingkat hasil pengembalian internal (IRR) dari investasi tersebut?
- c. Apakah sebaiknya investasi tersebut diterima?

### **4. Kasus 4**

Perusahaan X menggunakan metode jangka pengembalian dalam menilai usulan investasi pembelian mesin yang menghasilkan tambahan laba sesudah pajak Rp150.000 per tahun. Mesin seharga Rp500.000 tersebut diharapkan berumur 10 tahun (penyusutan garis lurus). Sebagai kriteria pemilihan ditetapkan jangka pengembalian (*payback*) tiga tahun.

#### **Instruksi**

Berdasarkan asumsi di atas, tentukan apakah mesin tersebut sebaiknya dibeli!

## **BAB IX**

### **ASPEK EKONOMI**

#### **A. KONSEP ANALISIS ASPEK EKONOMI**

Dalam menyusun suatu studi kelayakan bisnis, perlupula mengadakan analisis kemanfaatan dan biaya terhadap perekonomian secara nasional dan sosial yang kedalaman dan keluasan analisisnya tergantung dari kriteria-kriteria yang telah ditentukan untuk menilai suatu proyek. Cukup banyak data makro ekonomi yang tersebar di berbagai media yang secara langsung maupun tidak langsung dapat di manfaatkan perusahaan. Data makroekonomi tersebut banyak yang dapat di jadikan sebagai indikator ekonomi yang dapat diolah menjadi informasi penting dalam rangka studi kelayakan bisnis, misalnya PDB, investasi, inflasi, kurs valuta asing, kredit perbankan, anggaran pemerintah, penganggaran pembangunan, perdagangan luar negeri, dan neraca pembayaran.

Analisis ekonomi (*ekonomi analysis*) adalah analisis suatu proyek yang dilakukan tidak hanya memperhatikan manfaat yang dinikmati dan pengorbanan yang ditanggung oleh perusahaan, tetapi oleh semua pihak dalam perekonomian. Analisis Keuangan (*financial analysis*) adalah analisis yang hanya membatasi manfaat pengorbanan dari sudut pandang perusahaan. Analisis ekonomi penting dilakukan untuk proyek-proyek yang berskala besar, yang seringkali menimbulkan perubahan dalam penambahan *supply* dan *demand* akan produk-produk tertentu, karena dampak yang ditimbulkan pada ekonomi nasional akan cukup berarti.

Secara rinci, analisis ekonomi dilakukan dengan alasan karena adanya hal-hal sebagai berikut.

1. Ketidaksempurnaan pasar, termasuk di dalamnya berbagai distorsi yang timbul karena peraturan pemerintah. Contoh-contoh yang bisa dijumpai adalah adanya pengendalian harga (termasuk pengendalian suku bunga kredit), proteksi, kedudukan monopoli, dan sebagainya.
2. Adanya pajak dan subsidi. Pajak disini berarti pendistribusian sebagian kekayaan konsumen (dalam hal pajak penjualan) atau

perusahaan (dalam pajak penghasilan) ke pemerintah. Adanya pajak penghasilan akan mengurangi profitabilitas proyek di perusahaan, tetapi meningkatkan kekeyaan pemerintah.

3. Berlakunya konsep *consumer surplus* dan *producers surplus*. Pada saat penambahan *supply* karena adanya suatu proyek, maka mungkin sekali terjadi penurunan harga. Perusahaan yang melaksanakan proyek tersebut, harga yang relevan tentu saja adalah harga yang baru (yang lebih rendah dari harga yang lama karena terjadi penurunan harga). Dari sisi konsumen, mereka diuntungkan dalam hal dapat memperoleh barang sama dengan harga yang lebih murah. Demikian pula kalau terjadi kenaikan *demand* karena adanya suatu proyek (misalnya *demand* akan bahan baku meningkat), sehingga terjadi kenaikan harga. Perusahaan sponsor proyek tersebut harus membayar harga yang lebih mahal, tetapi bukankah kenaikan harga tersebut sekarang dinikmati oleh produsen bahan baku tersebut.

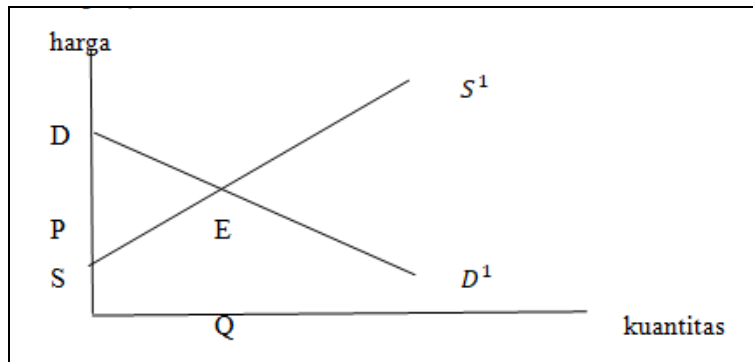
Adapun analisis biaya dan manfaat sosial (SCBA) dilakukan dengan memperlihatkan tambahan faktor-faktor berikut ini.

1. Masalah *externalities*. *Externality* disini menunjukkan suatu produk spesifik yang mempunyai karakteristik sebagai berikut.
  - a. Tidak dengan sengaja diciptakan oleh sponsor proyek tersebut (perusahaan), tetapi timbul karena kegiatan ekonomi yang sah.
  - b. Di luar kendali mereka yang terkena dampak *externality* tersebut, baik dampak yang menguntungkan maupun merugikan.
  - c. *Externality* tidak diperdagangkan.
2. Perhatian akan pendistribusian penghasilan yang lebih merata.
3. Perhatian akan peningkatan *saving* yang diharapkan akan meningkatkan investasi
4. Pertimbangan akan *merit wants*. Di mata masyarakat, mungkin suatu proyek lebih diperlukan dari proyek yang lain. Misalnya, proyek yang menghasilkan makanan bayi mungkin akan dinilai mempunyai *merit* yang lebih tinggi (artinya lebih diinginkan).



## B. KONSEP *CONSUMER SURPLUS* DAN *PRODUCER SURPLUS*

Konsep *consumer surplus* berkaitan erat dengan konsep *consumers willingness to pay* yang berguna untuk menghitung harga yang relevan pada analisis ekonomi. Untuk menjelaskan konsep tersebut, perhatikan gambar (*consumer surplus* dan *producer surplus*) berikut ini.



**Gambar 9.1. Konsep *Consumer* dan *Producer Surplus***

Pada gambar garis  $DD^1$  menunjukkan kurva permintaan dan  $SS^1$  menunjukkan kurva penawaran. Titik E menunjukkan titik ekuilibrium, OQ menunjukkan kuantitas yang dibeli dan OP menunjukkan harga per unit yang dibayar oleh konsumen. Kalau kita mengamati kurva permintaan tersebut, maka kurva tersebut menjelaskan bahwa unit yang pertama bersedia dibayar oleh konsumen dengan harga OP. *Willingness to pay* dari para konsumen ditunjukkan oleh garis DE. Dengan demikian, keseluruhan kesediaan membayar dari konsumen ditunjukkan dari area ODEQ. Adapun harga yang dibayar oleh para konsumen tersebut hanyalah OPEQ. Selisihnya, yaitu area PED disebut sebagai *consumer surplus*. Dari sisi *supply* menunjukkan bahwa produsen revenue sebesar OPEQ, tetapi total biaya yang ditanggung adalah hanya OSEQ. Selisihnya, yaitu SPE disebut sebagai *producer surplus*.

### Contoh Soal

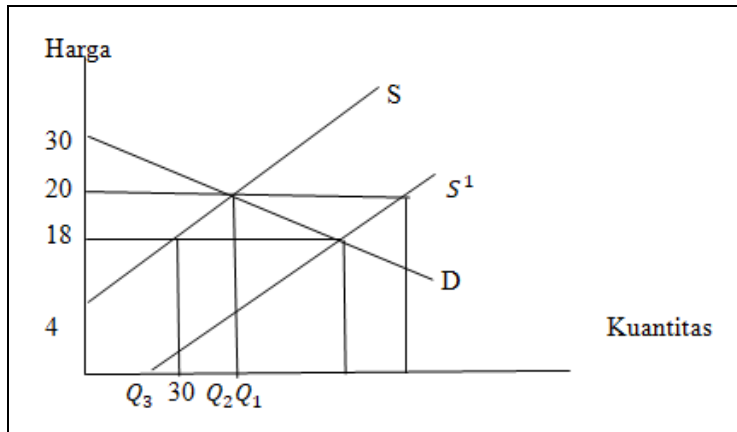
Misalnya fungsi permintaan akan suatu produk adalah  $Q = 90 - 3P$  dan fungsi penawarannya adalah  $Q = -7,5 + 1,875P$

Dengan demikian, dapat dihitung:

$$Q_{\text{ekuilibrium}} = 30 \text{ unit, dan}$$

$$P_{\text{ekuilibrium}} = \text{Rp}20$$

Keadaan ini dapat dijelaskan sebagaimana pada gambar di bawah ini.



**Gambar 9.2. Demand dan Supply Suatu Produk**

Sekarang misalkan ada suatu proyek yang akan menambah *supply* sebesar 10 unit. Oleh karena adanya penambahan *supply* ini, maka kurva penawaran akan bergeser ke kanan, sehingga akan turun. Pergeseran kurva penawaran tersebut ditunjukkan dari kurva penawaran yang baru yaitu  $DS^1$ .

Persamaan kurva penawaran yang lama bisa dituliskan menjadi:

$$P = 4 + (16/30)Q$$

Adapun kurva penawaran yang baru masih mempunyai *slope* yang sama, yaitu  $(16/30)$ . Dengan demikian, persamaan kurva penawaran yang baru bisa dituliskan sebagai:

$$P = a + (16/30)Q$$

Kita ketahui bahwa pada saat  $Q = 40$ ,  $P = 20$ . Dengan demikian:

$$P = -(4/3) + (16/30)Q$$

Dengan pergeseran kurva penawaran yang baru tersebut, maka akan terbentuk harga dan kuantitas ekuilibrium yang baru yaitu:

$$P_{\text{ekuilibrium}} = \text{Rp}18$$

$$Q_{\text{ekuilibrium}} = 36,15 \text{ unit } (Q_2)$$

Hal ini berarti bahwa adanya proyek yang akan menambah *supply* sebesar 10 unit akan mengakibatkan sebagian produsen yang lama mengurangi produksinya karena penurunan harga. Jumlah unit yang dihasilkan dalam perekonomian menjadi 36,15, bukan sebesar 40. Harga baru yang terbentuk adalah Rp18. Bagi produsen baru yang menjalankan proyek tersebut, *revenue* (manfaat) yang diterimanya adalah sebesar  $10 \times \text{Rp}18 = \text{Rp}180$ .

Meskipun demikian, dalam perekonomian terdapat satu pihak yang juga diuntungkan oleh adanya proyek tersebut. Pihak yang diuntungkan adalah konsumen. Para konsumen sekarang dapat membeli produk tersebut dengan harga Rp18 dan bukan lagi Rp20. Nilai consumer surplusnya adalah  $[(20 - 18)/2] \times 10 = \text{Rp}10$ . Dengan demikian, maka manfaat yang diterima oleh perekonomian adalah sebesar  $\text{Rp}180 + \text{Rp}10 = \text{Rp}190$ .

Contoh tersebut menunjukkan adanya manfaat bagi konsumen membuat manfaat bagi perekonomian lebih besar dibandingkan dengan manfaat bagi perusahaan.

## **C. ASPEK-ASPEK PENILAIAN MANFAAT PROYEK**

### **1. Sisi Rencana Pembangunan Nasional**

Analisis manfaat proyek ditinjau dari sisi rencana pembangunan nasional dimaksudkan agar penyelenggaraan proyek dapat memenuhi tujuan-tujuan sebagai berikut.

- a. Memberikan kesempatan kerja bagi masyarakat. Dalam hal ini, kegiatan usaha yang dapat dikerjakan oleh tenaga kerja lokal tidak perlu digantikan oleh tenaga kerja asing.
- b. Menggunakan sumber daya lokal. Dalam hal ini, komponen bahan baku produk lokal misalnya, dapat dimanfaatkan (dengan catatan kualitas cukup layak sesuai standar) untuk proses produksi.

- c. Menghasilkan dan menghemat devisa, yakni penggunaan bahan baku yang diambil dari produk lokal berarti mengurangi penggunaan bahan impor .
- d. Menumbuhkan industri lain, yakni dengan adanya proses bisnis yang baru, diharapkan tumbuh industri lain, baik di bidang yang sejenis maupun industri pendukung lainnya, seperti industri bahan baku ataupun industri lainnya sebagai dampak positif atas adanya kegiatan ekonomi di daerah tersebut.
- e. Turut menyediakan kebutuhan konsumen dalam negeri sesuai dengan kemampuan. Sebagaimana yang telah dijelaskan pada poin c di atas bahwa produk yang dihasilkan atas suatu usaha dapat memenuhi kebutuhan dalam negeri, sehingga jika mencukupi tidaklah perlu mengadakan impor yang sudah tentu akan menguras devisa.
- f. Menambah pendapatan nasional. Hal ini sudah jelas bahwa dengan bertumbuhnya bisnis di dalam negeri, misalnya dengan diproduksinya produk yang dikonsumsi secara baik di dalam negeri, maka impor atas produk dan komponen inputnya berkurang atau bahkan dapat ditiadakan sama sekali.

## **2. Sisi Distribusi Nilai Tambah**

Analisis manfaat proyek ditinjau dari sisi distribusi nilai tambah dimaksudkan agar proyek yang akan dibangun memiliki nilai tambah yang hendaknya dapat dihitung secara kuantitatif. Perhitungan dilakukan dengan asumsi bahwa proyek dapat memproduksi dengan kapasitas normal. Nilai tambah selanjutnya dapat didistribusikan dengan perhitungan-perhitungan yang jelas.

## **3. Sisi Tenaga Kerja**

Penilaian berikutnya adalah bahwa proyek mampu meningkatkan kesempatan kerja. Salah satu cara mengukur proyek padat modal atau padat karya adalah dengan berbagai investasi (modal tetap + modal kerja) dengan jumlah tenaga kerja yang terlibat sehingga di dapat nilai investasi per tenaga kerja. Untuk proyek perluasan,

perhitungan nilai investasi merupakan jumlah investasi sebelum dan sesudah investasi.

#### **4. Sisi Keuangan Ekonomi Nasional**

Dalam dunia perbankan, perhitungan terhadap manfaat proyek secara ekonomi nasional dapat dilakukan dengan metode *Economic Rate of Return* (ERR). Dalam metode ini bunga pinjaman dan pajak tidak merupakan pengeluaran karena bunga merupakan bagian dari penerimaan keseluruhan yang diterima oleh masyarakat ekonomi.

#### **5. Sisi Pengaruh Sosial**

Pendirian sebuah proyek hendaknya memberi manfaat-manfaat sosial kepada masyarakat, misalnya dalam wujud-wujud berikut ini.

- a. Membuka lapangan kerja baru.
- b. Melakukan alih teknologi.
- c. Meningkatkan mutu hidup.
- d. Memberi pengaruh positif pada masyarakat yang berada di sekitar proyek.

#### **6. Sisi Manfaat/Biaya Sosial**

Cara ini menggunakan apa yang disebut dengan *shadow prices*, yaitu suatu cara penyesuaian harga-harga yang berlaku di pasar terhadap faktor produksi atau hasil produksi tertentu karena harga-harga pasar tersebut tidak mencerminkan atau mengukur biaya atau nilai sosial yang sebenarnya dari unsur-unsur atau hasil produksi tersebut. Hal ini biasanya disebabkan oleh kebijakan pemerintah dalam hal pajak, subsidi, dan pengaturan harga atau upah.

### **D. HAMBATAN DI BIDANG EKONOMI**

Pelaksanaan pembangunan ekonomi terus dilaksanakan dalam rangka menaikkan atau paling tidak mempertahankan pendapatan yang telah dicapai .bagi Indonesia. Akan tetapi dalam pelaksanaannya, masih banyak tantangan dan hambatan yang dihadapi, sehingga tidaklah mudah untuk melaksanakan pembangunan ekonomi yang juga

berdampak pada aspek sosial dan politik. Dalam hal ini, beberapa hambatan yang mungkin dihadapi di antaranya adalah sebagai berikut.

1. Iklim tropis, yakni menyebabkan terjadinya lingkungan kerja yang panas dan lembab sehingga menurunkan usaha atau gairah kerja manusia, banyaknya bermunculan penyakit, serta membuat pertanian kurang menguntungkan.
2. Produktivitas rendah, yakni yang disebabkan oleh kualitas manusia dan sumber alam yang relatif kurang menguntungkan.
3. Kapital sedikit, yakni yang disebabkan oleh rendahnya produktivitas tenaga kerja yang berakibat pada rendahnya pendapatan negara, sehingga tabungan sebagai sumber *capital* juga rendah.
4. Nilai perdagangan luar negeri yang rendah, yakni yang disebabkan oleh ketergantungan pada ekspor bahan mentah yang mempunyai elastisitas penawaran permintaan atas perubahan harga yang inelastis, sehingga dalam jangka panjang akan mengakibatkan kerugian.
5. Besarnya pengangguran, yakni yang disebabkan oleh banyaknya tenaga kerja yang pindah dari desa ke kota, sementara kota tidak mampu untuk menampung tenaga mereka karena kurangnya faktor produksi lain untuk mengimbangnya, sehingga bermunculanlah pengangguran.
6. Besarnya ketimpangan distribusi pendapatan, misalnya karena keuntungan cenderung lebih banyak dimiliki oleh sebagian kecil golongan tertentu saja.
7. Tekanan penduduk yang berat, yakni yang disebabkan oleh naiknya rata-rata umur manusia diiringi dengan masih besarnya persentase kenaikan jumlah penduduk yang makin lama makin membebani sumber daya lain untuk memenuhi kebutuhan hidup.
8. Penggunaan tanah yang produktivitasnya rendah, yakni yang disebabkan oleh sektor pertanian selaku mata pencarian utama. Selain itu, kualitas alat-alat produksi, pupuk, dan teknik pengolahan juga masih relatif rendah.

9. Kendala lain-lain yang dapat menghambat pembangunan ekonomi, seperti kelemahan dalam faktor budaya dari masyarakat, ketidaksempurnaan pasar, mekanisme dalam rangka meningkatkan jumlah tabungan dalam negeri, kewirausahaan dan prioritas dalam pelaksanaan pembangunan ekonomi.

## **E. DUKUNGAN PEMERINTAH**

Pemerintah mempunyai kepentingan agar perdagangan yang dilakukan oleh perusahaan-perusahaan di dalam negeri akan menghasilkan devisa bagi Negara. Salah satu dukungan itu adalah proteksi perdagangan. Instrumen terjadinya kebijakan proteksi perdagangan banyak ragamnya, tetapi tujuannya satu, yaitu untuk menimbulkan distorsi pasar dalam artian mencegah adanya pasar persaingan bebas. Instrumen kebijakan proteksi perdagangan ini dapat digolongkan sebagai berikut.

1. Kebijakan perdagangan luar negeri, yang dalam hal ini terbagi ke dalam dua instrumen, yaitu:
  - a. Instrumen tarif yang terdiri atas pajak impor, pajak ekspor, dan subsidi ekspor; serta
  - b. Instrumen non-tarif yang terdiri atas dua batasan, yaitu pembatasan kualitatif dan pembatasan kuantitatif.
2. Kebijakan perdagangan dalam negeri, yang dalam hal ini terbagi ke dalam tiga instrumen, yaitu:
  - a. Pajak penjualan, retribusi, dan kewajiban pembayaran lainnya;
  - b. Pengaturan distribusi barang; dan
  - c. Pengaturan (stabilisasi) harga.
3. Kebijakan produksi, yang dalam hal ini terbagi ke dalam tiga instrumen, yaitu:
  - a. Subsidi/pajak langsung bagi produsen;
  - b. Perlindungan harga produksi dan saran produksi; dan
  - c. Pengaturan penggunaan sarana produksi.

## **F. PENDEKATAN YANG DIGUNAKAN UNTUK ANALISIS EKONOMI PROYEK**

### **1. *Unido Guide to Practical Project Appraisal***

Metode ini dimulai dari analisis profitabilitas finansial berdasarkan harga pasar. Sudut pandang perusahaan kemudian dilakukan penyesuaian untuk mengestimasi manfaat bersih proyek sesuai dengan harga ekonomi. Apabila dilakukan analisis dari sisi biaya dan manfaat sosial (SCBA), maka UNIDO meneruskan langkah-langkah di atas dengan hal-hal berikut ini.

- a. Melakukan penyesuaian dampak proyek tersebut terhadap tabungan dan investasi.
- b. Melakukan penyesuaian dampak proyek tersebut pada distribusi pendapatan (*income distribution*).
- c. Melakukan penyesuaian dampak proyek tersebut sesuai dengan pertimbangan akan *merit wants*.

### **2. Harga Bayangan untuk *Resources***

Hal-hal yang berkaitan dengan harga bayangan untuk *resources* diperinci pada poin-poin sebagai berikut.

- a. Input dan Output yang Diperdagangkan (*Tradeable*)

Suatu produk dikatakan diperdagangkan apabila kita bias memperolehnya di pasar dunia. Untuk jenis produk ini, harga internasional (*border price*) yang dinyatakan dalam satuan moneter setempat pada kurs pasar merupakan harga bayangan.

- b. Input dan Output yang Tidak Diperdagangkan (*Nontradeable*)

Suatu produk dikatakan tidak diperdagangkan apabila: (1) harga impornya (harga CIF) lebih besar dari biaya produksi domestik, dan (2) harga ekspornya (FOB) kurang dari biaya produksi domestik. Nilai barang yang tidak diperdagangkan seharusnya diukur sesuai dengan biaya produksi marjinalnya (apabila proyek menimbulkan tambahan produksi atau adanya proyek mengakibatkan berkurangnya produksi perusahaan lain). Untuk output, perlu memperhatikan *consumers willingness to pay*.



c. Tenaga Kerja

Apabila proyek memperkerjakan tenaga kerja, maka akan terdapat tiga kemungkinan. Proyek tersebut mungkin menarik tenaga kerja sector lain, atau proyek akan mengurangi pengurangan atau akan mengimpor tenaga kerja dari luar negeri. Apabila proyek menarik karyawan sector lain, maka harga bayangannya adalah berapa sector lain bersedia membayar untuk tenaga kerja tersebut. Apabila proyek tersebut menciptakan lapangan kerja (*employment*) dan memperkerjakan mereka yang belum menganggur, maka mungkin sekali harga bayangan tenaga kerja jauh lebih rendah dibandingkan dengan upah yang dibayarkan perusahaan kepada mereka. Apabila proyek mengimpor tenaga kerja, maka harga bayangan adalah upah yang mereka inginkan ditambah dengan premium dalam bentuk devisa yang dikirim ke negara asal mereka (*wage remittance*).

d. Modal

Terkadang suatu negara mengambil kebijakan untuk membantu mengembangkan suatu sector dengan jalan memberikan kredit murah. Bagi perusahaan yang memperoleh kredit tersebut, *cost of debt* yang ditanggung tentu saja sesuai dengan bunga yang dibayar (lebih murah dari seharusnya). Meskipun demikian, dalam perhitungan harga bayangan dari modal tersebut kita perlu memperhatikan *opportunity cost* dari modal tersebut. *Opportunity cost* inilah (dengan mempertahankan unsur risiko) yang merupakan harga bayangan dari modal tersebut.

e. Valuta Asing

Mungkin kita menjumpai adanya dua kurs valuta asing, yaitu kurs resmi dan kurs pasar. Di berbagai negara berkembang kurs resmi jauh lebih rendah dari kasus pasar. Dalam keadaan itu, harga bayangan yang relevan untuk valuta asing adalah kurs pasar.

## **G. MANFAAT SEKUNDER ANALISIS EKONOMI DAN SOSIAL**

Pengukuran manfaat lebih sulit disbanding pengukuran biaya ekonomi, karena di samping manfaat ekonomi yang diterima secara langsung berupa output proyek yang dapat diukur dengan satuan moneter, terdapat manfaat sekunder dan manfaat intangible yang sulit dengan satuan moneter. Pengukuran manfaat ekonomi utama (primer) yang berupa output utama dan penentuan manfaatnya dilakukan dengan penghasilan devisa, maka perlu juga mendapatkan penyesuaian dengan konsep harga bayangan.

Beberapa manfaat sekunder dari suatu proyek yang kadang-kadang sulit diukur dalam satuan moneter adalah sebagai berikut.

1. Menaikkan tingkat konsumsi.
2. Membantu proses pemerataan pendapatan.
3. Meningkatkan pertumbuhan ekonomi.
4. Mengurangi ketergantungan, yakni dengan menambah swadaya negara.
5. Mengurangi pengangguran, yakni dengan menambah kesempatan kerja.
6. Manfaat sosial budaya dan lain-lain.

Sebagai contoh lain, untuk manfaat ekonomi proyek pengangkutan biasanya adalah sebagai berikut.

1. Berkurangnya biaya eksploitasi para pemakai proyek tersebut.
2. Mendorong pembangunan.
3. Menghemat waktu bagi penumpang dan angkutan barang.
4. Bertambahnya kenyamanan dan perasaan menyenangkan.

Pengukuran manfaat ekonomi lebih sulit dibandingkan dengan biaya social. Hal tersebut disebabkan oleh pertimbangan-pertimbangan berikut ini.

- a. Beberapa manfaat kendatipun bersifat langsung (primer) sulit diukur dengan uang karena biasanya tidak dinyatakan dalam harga pasar, melainkan harga bayangan.
- b. Kebanyakan manfaat memerlukan perkiraan jangka panjang.

- c. Banyak manfaat yang bersifat tidak langsung dan dalam perwujudannya perlu proyek tambahan.
- d. Adanya manfaat-manfaat yang dinikmati oleh pihak-pihak yang berkepentingan secara tidak seimbang. Artinya, terkadang sulit untuk tercapainya efek distributif yang seimbang.

## H. KRITERIA INVESTASI TAMBAHAN

Proyek produk dalam perdagangan internasional (*tradeable goods*), dikenal dua kriteria investasi tambahan, yaitu *Unit Domestic Resource Cost* (UDRC) dan *Effective of Protection* (ERP). Dua kriteria investasi ini hanya berlaku untuk proyek yang menghasilkan produk yang bersifat *tradeable*, yaitu suatu jenis barang dan jasa yang:

1. Sekarang diimpor dan diekspor,
2. Bersifat pengganti yang erat hubungannya dengan jenis lain yang diimpor dan diekspor, dan
3. Jenis barang dan jasa yang tidak memenuhi syarat (1) dan/atau (2) karena adanya kebijaksanaan pihak pemerintah untuk menghindari diimpor dan diekspornya barang atau jasa tersebut.

Kriteria UDRC dan ERP ini bertitik tolak dari anggapan bahwa efisiensi tingkat produksi jenis barang dan jasa *tradeable* tergantung pada daya saing produk tersebut dipasarkan dunia. Daya saing ini ditunjukkan oleh perbandingan biaya produksi riil yang terdiri dari pemakaian sumber-sumber nasional (*real local input cost*), sehingga harga jualnya (setelah dipotong segala macam pajak) tidak melebihi tingkat *border price* yang relevan. Berbagai cara ini telah dikembangkan untuk menghitung UDRC, namun yang cukup dikenal adalah cara BRUNO, sehingga sering disebut kriterium UDRC sebagai *BRUNO ratio*.

Perhitungan rumus UDRC adalah sebagai berikut.

$$\text{DRC/satuan devisa} = \frac{\text{biaya dalam negeri (Rp)}}{\text{nilai output (\$) - nilai input luar negeri (\$)}}$$

Nilai output - nilai input luar negeri = penghematan/penerimaan devisa yang diciptakan oleh proyek yang bersangkutan. Jika dilihat

secara keseluruhan, maka rumus di atas menunjukkan berapa nilai rupiah yang harus dikorbankan (diinvestasikan) untuk menghemat atau menghasilkan satu satuan devisa (dolar). Hal ini perlu dicatat untuk perhitungan biaya yang digunakan dalam proyek adalah jika jumlah input yang digunakan ini barang impor atau substitusi impor, maka digunakan harga CIF (*Cost, Insurance, Freight*) dan jika barang yang digunakan adalah barang yang selama ini diekspor, maka digunakan harga FOB (*Free on Board*). Ketentuan yang digunakan dalam penerimaan atau penolakan proyek dengan kriteria UDRC adalah membandingkan UDRC dengan nilai tukar resmi (*Official Exchange Rate / OER*) atau membandingkan dengan nilai tukar rill (*Shadow Exchange Rate / SER*), walaupun yang belakangan ini disebut lebih sering digunakan.

Secara sederhana adalah sebagai berikut.

$UDRC \leq OER \rightarrow$  proyek diterima

$UDRC > OER \rightarrow$  proyek ditolak atau

$UDRC \leq SER \rightarrow$  proyek diterima

$UDRC > SER \rightarrow$  proyek diolak, atau

Jika dinyatakan dalam rasio SER, maka:

$\frac{UDRC}{SER} \leq 1 \rightarrow$  proyek diterima

$\frac{UDRC}{SER} > 1 \rightarrow$  proyek ditolak

Hal ini perlu dicatat adalah kurva  $SER > OER$ , maka suatu proyek yang diterima karena perbandingannya  $OER$  pasti akan diterima jika dibandingkan dengan  $SER$ , tetapi tidak berarti penggunaan perbandingan  $OER$  lebih baik.

Sementara itu, ERP atau tingkat produksi efektif berusaha melihat daya saing barang. Rumus ERP yang digunakan adalah sebagai berikut.

$$ERP = \frac{UDRC}{SER} - 1$$

$$r = SER$$

Rumus di atas menyerupai penerimaan/penolakan proyek pada perhitungan UDRC yang dinyatakan dengan rasio. Oleh karena itu, kriteria penolakan/penerimaan dari ERP ini adalah sebagai berikut.

1. Jika ERP positif, maka proyek ditolak.
2. Jika ERP negatif, maka proyek diterima.

Beberapa kelebihan yang ada pada kriteria UDRC dan ERP, yaitu sebagai berikut.

1. Kriteria ini secara eksplisit memerlukan data *border price* dan *shadow price* dalam *exchange rate*, sehingga kriteria ini berusaha menggambarkan *real cost* dan *real revenue*.
2. Keputusan feasibilitas yang diambil oleh kedua kriteria ini terhadap proyek tentu sama, dimana jika suatu proyek dinyatakan feasible oleh UDRC, maka akan dinyatakan *feasible* pula oleh ERP, demikian sebaliknya. Hal ini juga sekaligus menunjukkan bahwa kriteria ini mempunyai hubungan satu sama lain, yakni jika  $UDRC = SER$ , maka  $ERP = 0$ , sementara jika UDRC lebih besar SER, maka ERP lebih besar dari nol, dan begitupun sebaliknya.
3. Dengan menggunakan kriteria ERP, mungkin kita dapat mengetahui secara persis daya saing proyek kita di pasar internasional, sehingga kemudian dapat digunakan sebagai dasar pengambilan keputusan tindakan lebih lanjut.

Adapun beberapa kelemahan yang ada pada kriteria UDRC dan ERP mencakup hal-hal sebagai berikut.

1. Kedua alat ini hanya dapat digunakan untuk proyek yang menghasilkan produk *tradeable*.
2. Sukarnya mendapatkan data *shadow price*.
3. Biasanya alat ini lebih cenderung digunakan untuk menilai tingkat efisiensi proyek-proyek yang telah berjalan.

Dari keseluruhan aspek yang telah dibahas ini, harga bayangan (*shadow price*) yang digunakan adalah harga bayangan efisiensi (*efficiency prices*). Hal ini terjadi karena pengukuran feasibilitas aspek ekonomi dinyatakan dalam efek pertumbuhan dengan tidak memperhatikan efek pemerataan (*distributif*). Jadi, dalam pendekaan ini hanya proyek-proyek yang memberikan sumbangan kepada

maksimisasi pendapatan nasional yang dianggap *feasible*. Praktik penilaian proyek seperti ini sering disebut praktik tradisional.

Pada dasawarsa belakangan ini sudah sering dinyatakan bahwa penilaian proyek tidak lagi sekedar menitikberatkan pada efek pertumbuhan yang tercermin dalam maksimisasi pendapat nasional, tetapi hendaknya juga memperhatikan efek distributifnya yakni apakah efek itu mendukung investasi berikutnya atau efek konsumtif.

Demikian pula perlu diperhatikan efek proyek terhadap kerugian (biaya) dan manfaat sosial lain, terutama dalam kaitannya dengan budaya masyarakat. Jika efek distributif itu diperhatikan dan selayaknya memang demikian, maka *shadow price* yang dapat digunakan adalah harga-harga sosial (*social services*).

## **I. ILUSTRASI ANALISIS EKONOMI**

### **1. Kasus 1**

Suatu proyek investasi direncanakan akan menghasilkan 1.000.000 unit produk per tahun. Sebagai akibat penambahan *supply* tersebut, harga produk diperkirakan akan turun dari Rp600 menjadi Rp500 per unit. Biaya bahan baku yang diperlukan dalam satu tahun adalah sebesar Rp150.000.000, dimana 40% dari nilai bahan baku tersebut diimpor dan tarif pajak impor adalah 20%.

Tenaga kerja terlatih dibayar Rp50.000.000/tahun. Sebagaimana di negara yang sedang berkembang, ditaksir tenaga kerja terlatih tersebut *underpaid* 50%. Tenaga kerja tidak terlatih dibayar juga sebesar Rp50.000.000/tahun. Berlawanan dengan tenaga kerja terlatih, tenaga kerja tidak terlatih ditaksir hanya mempunyai *opportunity cost* sebesar 62,5% dari upah yang mereka terima. Hal ini terjadi karena mereka termasuk tidak bekerja penuh sebelum ada proyek tersebut.

Aktiva tetap disusut 10% pertahun tanpa nilai sisa. Aktiva tetap yang disusut, termasuk mesin-mesin, dibeli dengan harga Rp500.000.000, mesin-mesin menilai sebesar Rp200.000.000 diimpor dengan bea masuk 10%. Tanah yang merupakan aktiva tetap tidak disusut dibeli dengan harga sebesar Rp80.000.000 dan diperkirakan dapat dijual kembali dengan harga sebesar Rp140.000.000. Dinilai tanah tersebut sesuai dengan harga pasarnya.

Perusahaan memperoleh kredit sebesar Rp250.000.000 dengan suku bunga yang umum berlaku, yaitu sebesar 20%. Besarnya biaya-biaya lain yang ditanggung adalah Rp60.000.000 per tahun. Biaya-biaya ini sesuai dengan harga pasarnya. Selain itu, perusahaan membayar pajak penghasilan dengan tarif sebesar 25%.

### **Instruksi**

Buatlah perbandingan antara analisis finansial dan analisis ekonomis!

### **Jawaban**

Taksiran *operational cash flow* dari sisi perusahaan (untuk analisis finansial) dihitung sebagai berikut.

▪ Penghasilan		Rp500.000.000
▪ Biaya-biaya:		
Bahan baku	Rp150.000.000	
▪ Tenaga kerja:		
➢ Terlatih	Rp50.000.000	
➢ Tidak terlatih	Rp50.000.000	
▪ Penyusutan	Rp50.000.000	
▪ Biaya lain-lain	<u>Rp60.000.000 +</u>	
▪ Jumlah biaya		<u>Rp360.000.000 -</u>
▪ Laba operasi		Rp140.000.000
▪ Bunga		<u>Rp50.000.000 -</u>
▪ Laba sebelum pajak		Rp90.000.000
▪ Pajak (25%)		<u>Rp22.500.000 -</u>
▪ Laba setelah pajak		Rp67.500.000

➔ *Operational cash flow* =

➔  $Rp67.500.000 + Rp50.000.000 + (Rp50.000.000 \times (1 - 0,25)) =$   
**Rp155.000.000**

Adapun penyesuaian yang dilakukan untuk analisis ekonomi adalah sebagai berikut.

▪ Penghasilan	Rp500.000.000		
▪ <i>Consumer surplus</i>	<u>Rp50.000.000</u>		Rp550.000.000 (a)
▪ Biaya-biaya :			
➤ Bahan baku	Rp150.000.000		
➤ Bea impor	<u>Rp10.000.000</u>	Rp140.000.000 (b)	
▪ Tenaga kerja :			
➤ Terlatih	Rp50.000.000		
➤ <i>Underpaid</i> 50%	<u>Rp25.000.000</u>	Rp75.000.000 (c)	
➤ Tidak terlatih			
▪ <i>Opportunity cost</i>		Rp31.250.000 (d)	
62,5%			
▪ Penyusutan		Rp48.200.000 (e)	
▪ Lainnya		<u>Rp60.000.000</u>	
▪ Total biaya			<u>Rp354.450.000</u>
▪ Laba operasi			Rp195.550.000
▪ Bunga			<u>Rp50.000.000</u>
▪ Laba sebelum pajak			Rp145.550.000
▪ Pajak			<u>--- (f)</u>
▪ Laba setelah pajak			Rp145.550.000

➔ *Operational cash flow* ekonominya =

$$\begin{aligned} &\rightarrow \text{Rp145.550.000} + \text{Rp48.200.000} + \text{Rp50.000.000} = \\ &\quad \mathbf{\text{Rp243.750.000}} \end{aligned}$$

### Penjelasan

(a) *Consumer surplus* =  $((600-500)/2) \times 1.000.000 = \text{Rp50.000.000}$

(b) Harga bahan baku yang diimpor adalah  $40\% \times \text{Rp150.000.000} = \text{Rp60.000.000}$ . Harga ini sudah termasuk bea masuk sebesar 20%. Dengan demikian, harga bayangannya adalah  $(\text{Rp60.000.000} / (1+0,2)) = \text{Rp50.000.000}$  dan bea impornya =  $\text{Rp60.000.000} - \text{Rp50.000.000} = \text{Rp10.000.000}$

(c) Tenaga kerja terlatih dibayar terlalu murah 50 % berarti harga bayangannya adalah  $\text{Rp50.000.000} + \text{Rp25.000.000} = \text{Rp75.000.000}$

(d) Harga bayangan tenaga kerja tidak terlatih adalah  $\text{Rp50.000.000} \times 0,625 = \text{Rp31.250.000}$



- (e) Harga bayangan aktiva tetap yang di impor adalah  $(200/(1+0,1)) = \text{Rp}.182.000.000$ , sehingga penyusutan per tahun =  $(300 + 182) \times 10 \% = \text{Rp}.48.200.000$
- (f) Pajak tidak perlu diperhatikan karena hanya merupakan transfer dari pengusaha ke pemerintah.

## 2. Kasus 2

Dalam rangka memulihkan kondisi perekonomian di Provinsi NAD pasca bencana, PT Indofood merencanakan suatu proyek investasi pembangunan pabrik mie instan dengan merek Tsunami. Data teknis dari proyek tersebut dijelaskan sebagai berikut.

- a. Kapasitas produksi yang direncanakan adalah 1.000.000 bungkus per tahun dalam berbagai rasa dengan harga yang diturunkan, yaitu dari harga pasarnya sebesar Rp1000 per bungkus menjadi sebesar Rp800 per bungkus. Biaya bahan baku per tahun adalah sebesar Rp100.000.000 dimana 50%-nya berupa beras ketan yang diimpor dari Thailand dengan tarif pajak impor sebesar 10%.
- b. Tenaga kerja manajerial dibayar sebesar Rp60.000.000/tahun dan ditaksir *underpaid* 50%. Tenaga kerja operasional dibayar sebesar Rp40.000.000/tahun dan ditaksir memiliki *opportunity cost* sebesar 120%.
- c. Aktiva tetap selain tanah dengan total nilai Rp700.000.000 disusutkan 10% per tahun tanpa nilai sisa. Sebagian dari aktiva tetap tersebut berupa mesin impor dari Jerman senilai Rp400.000.000 dengan bea masuk 12%. Sisanya senilai Rp300.000.000 berupa mesin dan peralatan produksi dalam negeri. Di luar itu, terdapat aktiva tidak susut, yaitu tanah yang dibeli beberapa tahun lalu dengan harga Rp100.000.000 dan nilai pasarnya pada saat ini adalah Rp160.000.000.
- d. PT Indofood memperoleh kredit dari Bank BRI sebesar Rp400.000.000 dengan bunga 25% per tahun. Selanjutnya, besarnya biaya lain-lain adalah Rp50.000.000/tahun sesuai dengan harga pasarnya. Selain itu, PT Indofood membayar pajak sebesar 20% per tahun.

## Instruksi

Susunlah laporan laba rugi dan *operational cash flow* dengan menggunakan pendekatan analisis finansial dan analisis ekonomi!

## Jawaban

Taksiran *operational cash flow* dari sisi perusahaan (untuk analisis finansial) dapat dihitung sebagai berikut.

▪ Penghasilan		Rp800.000.000
▪ Biaya bahan baku	Rp100.000.000	
▪ Biaya tenaga kerja:		
➢ Manajerial	Rp60.000.000	
➢ Operasional	Rp40.000.000	
▪ Penyusutan	Rp70.000.000	
▪ Biaya lain-lain	<u>Rp50.000.000</u> +	
▪ Jumlah biaya		<u>Rp320.000.000</u> -
▪ Laba operasi		Rp480.000.000
▪ Bunga		<u>Rp100.000.000</u> -
▪ Laba sebelum pajak		Rp380.000.000
▪ Pajak (=25%)		<u>Rp76.000.000</u> -
▪ Laba setelah pajak		Rp304.000.000
➔ <i>Operational cash flow</i> =		
➔	$Rp304.000.000 + Rp70.000.000 + (Rp100.000.000 \times (1 - 0,20))$	
	=	<b>Rp454.000.000</b>

Adapun penyesuaian yang dilakukan untuk analisis ekonomi adalah sebagai berikut.

▪ Penghasilan	Rp500.000.000	
▪ <i>Consumer surplus</i>	<u>Rp100.000.000</u>	Rp600.000.000 (a)
▪ Biaya-biaya :		
➢ Bahan baku	Rp100.000.000	
➢ Bea impor	<u>Rp5.000.000</u>	Rp95.000.000 (b)
▪ Tenaga kerja :		
➢ Terlatih	Rp60.000.000	
➢ <i>Underpaid</i> 50%	<u>Rp30.000.000</u>	Rp90.000.000 (c)
➢ Operasional		
▪ <i>Opportunity cost</i>		Rp48.000.000 (d)

120%

▪ Penyusutan	Rp65.700.000 (e)	
▪ Lainnya	<u>Rp50.000.000</u>	
▪ Total biaya		<u>Rp348.700.000</u>
▪ Laba operasi		Rp251.300.000
▪ Bunga		<u>Rp100.000.000</u>
▪ Laba sebelum pajak		Rp151.300.000
▪ Pajak		--- (f)
▪ Laba setelah pajak		<u>Rp151.300.000</u>

→ *Operational cash flow* ekonominya =

$$\begin{aligned} &\rightarrow \text{Rp151.300.000} + \text{Rp65.700.000} + \text{Rp100.000.000} = \\ &\quad \mathbf{\text{Rp317.700.000}} \end{aligned}$$

### Penjelasan

(a) *Consumer surplus* =  $((1000-800)/2) \times 1.000.000 = \text{Rp100.000.000}$

(b) Harga bahan baku yang diimpor adalah  $50\% \times \text{Rp100.000.000} = \text{Rp50.000.000}$ . Adapun harga bayangannya adalah  $\text{Rp50.000.000} / (1+0.10) = \text{Rp45.000.000}$ , sehingga besarnya bea impor =  $\text{Rp50.000.000} - \text{Rp45.000.000} = \text{Rp5.000.000}$

(c) Harga bayangan tenaga kerja manajerial =  $\text{Rp60.000.000} + (\text{Rp60.000.000} \times 50\%) = \text{Rp90.000.000}$

(d) Harga bayangan tenaga kerja operasional  $\text{Rp40.000.000} \times 120\% = \text{Rp357.000.000}$

(e) Harga bayangan aktiva tetap yang diimpor =  $\text{Rp40.000.000} / (1+0,12) = \text{Rp357.000.000}$ , sehingga besarnya penyusutan per tahun =  $(\text{Rp300.000.000} + \text{Rp357.000.000}) \times 10\% = \text{Rp65.700.000}$

(f) Pajak tidak perlu diperhatikan karena hanya merupakan transfer dari pengusaha ke pemerintah.

### 3. Kasus 3

Suatu proyek investasi direncanakan akan menghasilkan 2.000.000 unit produk per tahun. Sebagai akibat penambahan *supply* tersebut, harga produk diperkirakan akan turun dari sebesar Rp700 per unit menjadi sebesar Rp550 per unit. Data teknis dari proyek tersebut dijelaskan sebagai berikut.

- a. Besarnya biaya bahan baku yang diperlukan dalam satu tahun adalah Rp60.000.000 dimana 30% dari nilai bahan baku tersebut diimpor dengan tarif pajak impor sebesar 25%.
- b. Tenaga kerja terlatih dibayar sebesar Rp60.000.000/tahun. Sebagaimana di negara yang sedang berkembang, tenaga kerja terlatih tersebut ditaksir *underpaid* 50%.
- c. Tenaga kerja tidak terlatih dibayar juga sebesar Rp60.000.000/tahun. Berlawanan dengan tenaga kerja terlatih, tenaga kerja tidak terlatih ditaksir hanya mempunyai *opportunity cost* sebesar 75% dari upah yang mereka terima. Hal ini terjadi karena mereka termasuk tidak bekerja penuh sebelum ada proyek tersebut.
- d. Aktiva tetap disusut 10% per tahun tanpa nilai sisa. Aktiva tetap yang disusut, termasuk mesin-mesin, dibeli dengan harga sebesar Rp600.000.000, mesin-mesin menilai sebesar Rp300.000.000 diimpor dengan bea masuk sebesar 10%. Tanah yang merupakan aktiva tetap tidak disusut dibeli dengan harga sebesar Rp70.000.000 dan diperkirakan dapat dijual dengan harga sebesar Rp120.000.000. Dinilai tanah tersebut sesuai dengan harga pasarnya.
- e. Perusahaan memperoleh kredit sebesar Rp270.000.000 dengan suku bunga yang umum berlaku, yaitu sebesar 20%.
- f. Besarnya biaya-biaya lain adalah Rp80.000.000 per tahun. Biaya-biaya ini sesuai dengan harga pasarnya.
- g. Perusahaan membayar pajak penghasilan dengan tarif sebesar 25%.

## **Instruksi**

Buatlah perbandingan antara analisis finansial dan analisis ekonomis!

### **4. Kasus 4**

Dalam rangka memulihkan kondisi perekonomian di provinsi NAD pasca bencana, PT Wingsfood merencanakan suatu proyek investasi pembangunan pabrik mie instan dengan merek Lezzat. Data teknis dari proyek tersebut disajikan sebagai berikut.

- a. Kapasitas produksi yang direncanakan adalah 1.200.000 bungkus per tahun dalam berbagai rasa dengan harga yang diturunkan dari harga pasarnya, yaitu dari sebesar Rp2000 per bungkus menjadi sebesar Rp1800 per bungkus. Besarnya biaya bahan baku per tahun adalah Rp250.000.000 dimana 50%-nya berupa beras ketan yang diimpor dari Thailand dengan tarif pajak impor sebesar 15%.
- b. Tenaga kerja manajerial dibayar sebesar Rp80.000.000/tahun dan ditaksir *underpaid* 50%. Adapun tenaga kerja operasional dibayar sebesar Rp650.000.000/tahun dan ditaksir memiliki *opportunity cost* sebesar 100%.
- c. Aktiva tetap selain tanah dengan total nilai Rp800.000.000 disusutkan 10 % per tahun tanpa nilai sisa. Sebagian dari aktiva tetap tersebut berupa mesin impor dari Jerman senilai Rp500.000.000 dengan bea masuk sebesar 15%. Sisanya senilai Rp400.000.000 berupa mesin dan peralatan produksi dalam negeri. Di luar itu, terdapat aktiva tidak susut, yaitu tanah yang dibeli beberapa tahun lalu dengan harga sebesar Rp150.000.000 dan nilai pasarnya pada saat ini adalah sebesar Rp200.000.000.
- d. PT Wingsfood memperoleh kredit dari Bank BRI sebesar Rp400.000.000 dengan bunga 15% per tahun. Selanjutnya, besarnya biaya lain-lain adalah Rp50.000.000/tahun sesuai dengan harga pasarnya. Selain itu, PT Wingsfood membayar pajak sebesar 20 % per tahun.

**Instruksi**

Susunlah laporan laba rugi dan *operational cash flow* dengan menggunakan pendekatan analisis finansial dan analisis ekonomi!

## **BAB X**

### **ASPEK YURIDIS**

#### **A. PENDAHULUAN**

Bisnis seringkali mengalami kegagalan karena terbentur masalah hukum atau tidak memperoleh izin dari pemerintah setempat. Oleh karena itu, sebelum ide bisnis dilaksanakan, analisis secara mendalam terhadap aspek hukum harus dilakukan agar bisnis yang dilaksanakan tidak gagal karena terbentur permasalahan hukum dan perizinan. Aspek hukum atau yuridis merupakan aspek yang kali pertama harus dikaji. Hal ini karena berdasarkan analisis pada aspek hukum atau yuridis sebuah ide bisnis sudah tidak layak maka proses tersebut tidak perlu diteruskan dengan analisis pada aspek-aspek yang lain.

Aspek hukum mengkaji ketentuan hukum yang harus dipenuhi sebelum menjalankan usaha. Ketentuan hukum untuk jenis usaha berbeda-beda, tergantung pada kompleksitas bisnis tersebut. Adanya otonomi daerah menyebabkan ketentuan hukum dan perizinan antara daerah yang satu dengan daerah yang lain berbeda-beda. Oleh karena itu, pemahaman mengenai ketentuan hukum dan perizinan investasi untuk setiap daerah merupakan hal yang sangat penting untuk melakukan analisis kelayakan aspek hukum.

Masalah yang terjadi kadang kala sangat vital, sehingga usaha yang semula dinyatakan layak dari semua aspek, ternyata menjadi sebaliknya. Hal tersebut terjadi karena kurangnya ketelitian dalam penilaian dai segi keabsahan atau kelegalitasan di bidang yuridis dan lain sebagainya sebelum usaha tersebut dijalankan. Berdasarkan aspek hukum, suatu ide bisnis dinyatakan layak jika ide bisnis tersebut sesuai dengan ketentuan hukum dan mampu memenuhi segala persyaratan perizinan di wilayah tersebut.

Secara spesifik, analisis aspek hukum pada studi kelayakan bisnis memiliki tujuan-tujuan sebagai berikut.

- a. Menganalisis legalitas usaha yang dijalankan.
- b. Menganalisis ketepatan badan hukum dengan ide bisnis yang akan dilaksanakan.

- c. Menganalisis kemampuan bisnis yang akan diusulkan dalam memenuhi persyaratan perizinan.
- d. Menganalisis jaminan-jaminan yang bisa disediakan jika bisnis akan dibiayai dengan pinjaman.

## **B. BADAN USAHA**

Agar dapat menjalankan usahanya, para pelaku bisnis harus mempunyai wadah atau tempat usaha. Hal ini dilakukan agar kegiatan bisnis mereka dapat dipercaya oleh masyarakat dan *partner* mereka berbisnis. Usaha yang dimaksudkan disini adalah suatu tindakan, perbuatan atau kegiatan di bidang perekonomian yang dilakukan oleh pengusaha untuk tujuan memperoleh keuntungan atau laba.

Tempat usaha sering juga disebut dengan nama perusahaan, sehingga dapat dikatakan bahwa yang dimaksud dengan perusahaan adalah setiap bentuk usaha yang melakukan kegiatan secara tetap dan terus menerus dengan tujuan memperoleh keuntungan atau laba, baik yang diselenggarakan oleh orang perorangan maupun badan usaha yang berbentuk badan hukum atau bukan badan hukum, yang didirikan dan berkedudukan dalam wilayah Negara Republik Indonesia. Dalam perjanjian pendirian perusahaan, harus ada unsur kesepakatan, kecakapan bertindak para pihak, objek tertentu, dan kausa halal atau tujuan yang sah. Perbuatan mendirikan perusahaan itu sendiri merupakan perbuatan hukum bersama untuk mencapai suatu akibat hukum yang bukan seperti dalam perikatan.

Dalam melakukan kegiatan usahanya, setiap perusahaan harus mempunyai wadah berupa badan usaha. Salah satu bentuk badan usaha yang umum dikenal dalam masyarakat di antaranya adalah firma (FA), persekutuan komanditer (CV), dan Perseroan Terbatas (PT).

### **1. Firma (FA)**

Persekutuan firma (FA) dalam pasal 16 KUHD didefinisikan sebagai tiap-tiap perserikatan yang didirikan untuk menjalankan suatu perusahaan di bawah satu nama bersama. Pada persekutuan firma, kepribadian para sekutu sangat diutamakan yaitu bersifat kekeluargaan.



Persekutuan firma harus didirikan dengan akta otentik (Pasal 22 KUHD) yang memuat hal-hal sebagai berikut.

- a. Nama lengkap/identitas diri;
- b. Penetapan nama bersama atau firma;
- c. FA bersifat umum/terbatas atau pada bidang tertentu;
- d. Saat mulai dan berakhirnya Firma; serta
- e. Ketentuan-ketentuan lain mengenai hak pihak ketiga terhadap para sekutu.

Akta pendirian harus didaftarkan di Pengadilan Negeri dimana firma berdomisili. Setelah itu, akta pendirian harus diumumkan dalam Berita Negara RI. Persekutuan Firma bukan badan hukum karena firma tidak perlu mendapat pengesahan dari menteri Kehakiman dan HAM, dan tidak ada pula pemisahan harta kekayaan antara pribadi. Para sekutu dan setiap sekutu bertanggung jawab secara pribadi untuk keseluruhan.

Kekuasaan tertinggi dalam firma adalah para sekutu. Dalam menyelesaikan segala permasalahan, baik yang menyangkut hubungan internal maupun eksternal, keputusan diambil dengan musyawarah dan mufakat. Dalam firma, tanggung jawab pribadi bersifat untuk keseluruhan. Artinya, para sekutu bertanggung jawab sampai harta pribadinya selain dari harta kekayaan yang ada dalam firma.

Berikut ini merupakan sebab-sebab berakhirnya suatu persekutuan firma.

- a. Lampaunya waktu;
- b. Telah tercapai tujuan;
- c. Adanya kehendak dari seseorang atau beberapa orang sekutu; dan
- d. Adanya keputusan Pengadilan Negeri atas tuntutan kejaksaan.

## **2. Persekutuan Komanditer (CV)**

CV adalah persekutuan firma yang mempunyai satu atau beberapa orang sekutu secara tanggung menanggung bertanggung jawab untuk seluruhnya pada satu pihak atau pihak lain. Persekutuan komanditer mempunyai dua macam sekutu, yaitu sebagai berikut.

- a. Sekutu kerja, yaitu sekutu yang menjadi pengurus persekutuan.
- b. Sekutu tidak kerja, yaitu sekutu yang tidak mengurus persekutuan.

Baik sekutu kerja maupun sekutu tidak kerja, masing-masing memberikan pemasukannya berupa uang, barang, atau tenaga atas dasar pembiayaan bersama. Artinya, rugi dipikul bersama antara sekutu kerja dan sekutu tidak kerja meskipun terbatas pada modal yang disanggupkan.

Pendirian persekutuan komanditer hampir sama dengan firma, yakni harus memenuhi informasi-informasi sebagai berikut.

- a. Nama lengkap/identitas diri;
- b. Penetapan nama bersama atau CV;
- c. CV bersifat umum atau terbatas pada bidang tertentu;
- d. Saat mulai dan berakhirnya CV; serta
- e. Ketentuan-ketentuan lain mengenai hak pihak ketiga terhadap para sekutu.

Dalam soal kepengurusan persekutuan, sekutu tidak kerja dilarang melakukan pengurusan meskipun dengan surat kuasa. Oleh karena dalam pendiriannya sama dengan firma, maka penyebab berakhirnya CV pun juga sama dengan firma, yakni disebabkan oleh hal-hal sebagai berikut.

- a. Lampaunya waktu;
- b. Telah tercapai tujuan;
- c. Adanya kehendak dari seseorang atau beberapa orang sekutu; dan
- d. Adanya keputusan Pengadilan Negeri atas tuntutan kejaksaan.

### **3. Perseroan Terbatas (PT)**

Perseroan Terbatas (PT) adalah badan hukum yang merupakan persekutuan modal, didirikan berdasarkan perjanjian, melakukan kegiatan usaha dengan modal dasar yang seluruhnya terbagi dalam saham dan memenuhi persyaratan yang ditetapkan dalam undang-undang. Dapat dikatakan perseroan terbatas merupakan badan usaha

dan besarnya modal perseroan tercantum dalam anggaran dasar. Dalam perseroan terbatas, kekayaan perusahaan terpisah dari kekayaan pribadi pemilik perusahaan, sehingga memungkinkan pemiliknya untuk memiliki harta kekayaan sendiri. Setiap orang dapat memiliki lebih dari satu saham yang menjadi bukti pemilikan perusahaan.

Pemilik saham dalam perseroan terbatas memiliki tanggung jawab yang terbatas, yaitu hanya sebesar banyaknya saham yang dimilikinya. Apabila utang perusahaan melebihi kekayaan perusahaan, maka kelebihan utang tersebut tidak menjadi tanggung jawab para pemegang saham. Apabila perusahaan dalam menjalankan kegiatan usahanya mendapatkan keuntungan, maka keuntungan tersebut akan dibagikan sesuai dengan ketentuan yang diterapkan. Pemilik saham akan memperoleh bagian keuntungan yang disebut dividen dimana besarnya dividen tersebut ditentukan oleh besar kecilnya keuntungan yang diperoleh perseroan terbatas.

Pendirian suatu perseroan terbatas umumnya memiliki maksud dan tujuan sebagai berikut.

- a. Memproduksi barang atau jasa yang bermutu tinggi dan berdaya saing kuat dipasar dalam negeri ataupun internasional atau meningkatkan nilai pemegang saham.
- b. Hal ini akan dicapai apabila pemegang saham yang bersangkutan dapat memenuhi permintaan pasar melalui penyediaan barang dan atau jasa yang bermutu tinggi dan berdaya saing kuat baik di pasar dalam negeri maupun internasional. Jika keuntungan usaha sebagai hasil kinerja pemegang saham dapat meningkatkan nilai saham dalam perusahaan yang bersangkutan, maka hal ini akan memberikan manfaat bagi pemegang saham, karyawan, dan kreditur.
- c. Memupuk dan meningkatkan keuntungan guna menaikkan nilai perusahaan.
- d. Perseroan dengan sifat usaha tertentu dapat melaksanakan tugas khusus untuk menyelenggarakan fungsi kemanfaatan umum, dengan tetap memperhatikan maksud dan tujuan suatu perusahaan.

- e. Meskipun persero didirikan dengan maksud dan tujuan untuk mencari keuntungan, persero dapat pula didirikan untuk pelaksanaan khusus, yakni persero yang sifat usahanya untuk melaksanakan pelayanan kepentingan masyarakat luas atau melaksanakan fungsi pelayanan kemanfaatan umum.

Berdasarkan pasal 7 UUPM, ada beberapa hal yang perlu diperhatikan dalam mendirikan perseroan, yaitu sebagai berikut.

- a. Didirikan oleh dua orang atau lebih.
- b. Setiap pendiri perseroan wajib mengambil bagian pada saat saham perseroan didirikan.
- c. Memuat identitas diri.

Pendirian perseroan terbatas harus dilakukan dengan menggunakan akta resmi, yaitu akta yang dibuat oleh notaris. Adapun prosedur lengkap untuk melakukan pendirian PT dirincikan sebagai berikut.

- a. Membuat akta pendirian notaris.
- b. Mengajukan permohonan ke Menteri Kehakiman.
- c. Dalam jangka waktu 60 hari akan disahkan.
- d. Setelah disahkan oleh Menteri Kehakiman, mendaftarkan ke dalam daftar perusahaan dalam jangka waktu 30 hari.
- e. Mengajukan pengumuman di Tambahan Berita Negara dalam jangka waktu 30 hari.

Perlu diperhatikan bahwa selama perseroan belum memperoleh status badan hukum, semua pendiri, anggota Direksi dan anggota Dewan Komisaris bertanggung jawab secara tanggung renteng atas perbuatan hukum tersebut. Oleh karena itu, Direksi Perseroan hanya boleh melakukan perbuatan hukum atas nama perseroan yang belum memperoleh status badan hukum dengan persetujuan semua pendiri, anggota Direksi dan anggota Dewan Komisaris. Selagi perseroan belum memperoleh status badan hukum, tidak dapat diadakan RUPS dimana keputusan diambil berdasarkan suara setuju mayoritas. Oleh karena itu, setiap perubahan akta pendirian perseroan hanya dapat dibuat apabila

disetujui oleh semua pendiri dan perubahan tersebut harus dituangkan dalam akta notaris yang merupakan akta dalam bahasa Indonesia dan ditandatangani oleh semua pendiri atau kuasa mereka yang sah.

Berdasarkan pasal 32 UUPT, modal dasar perseroan paling sedikit adalah sebesar Rp50.000.000. Undang-undang yang mengatur kegiatan usaha tertentu dapat menentukan jumlah minimum modal perseroan yang lebih besar daripada ketentuan modal dasar sebagaimana yang tercantum ini. Paling sedikit 25% dari modal dasar tersebut harus ditempatkan dan disetor penuh (pasal 33 ayat 1 UUPT). Modal yang ditempatkan dan disetor penuh dibuktikan dengan bukti penyetoran yang sah, artinya bukti setoran pemegang saham ke dalam rekening bank atas nama perseroan, data dari laporan keuangan yang telah diaudit oleh akuntan dan ditandatangani oleh direksi dan dewan komisaris.

Ada tiga organ utama dalam perusahaan yang berbentuk perseroan terbatas, yaitu sebagai berikut.

a. Rapat Umum Pemegang Saham (RUPS)

Dalam RUPS, semua pemegang saham besar atau kecil ataupun sahamnya memiliki hak untuk mengeluarkan suaranya. Dalam RUPS sendiri dibahas masalah-masalah yang berkaitan dengan evaluasi kinerja dan kebijakan perusahaan yang harus dilaksanakan segera. Hasil RUPS biasanya dilimpahkan ke komisaris diteruskan ke direksi untuk dijalankan.

b. Direksi

Direksi adalah organ yang mewakili organ kepentingan perseroan selaku subjek hukum mandiri. Sesungguhnya perseroan adalah sebab keberadaan Direksi, karena apabila tidak ada perseroan, juga tidak ada Direksi. Itu pula sebabnya bahwa Direksi sudah sepatutnya mengabdikan pada kepentingan Perseroan (yaitu semua pemegang saham), bukan kepentingan satu atau beberapa pemegang saham. Direksi adalah wakil perseroan selaku "*persona standi in judicio*" atau subjek hukum mandiri dalam Pasal 92 ayat 1 dan Pasal 98 ayat 1 UUPT.

c. Komisaris

Dari ketentuan dalam Pasal 1 angka 6 UUPT, jelas bahwa ada keharusan bagi setiap perseroan untuk mempunyai Dewan Komisaris. Tugas utama Dewan Komisaris adalah melakukan pengawasan atas kebijakan pengurusan yang dilakukan Direksi dalam Pasal 108 ayat 1 dan 2 UUPT. Sekalipun anggaran dasar menentukan bahwa pembuatan-perbuatan direksi tertentu memerlukan persetujuan dimaksud bukan pemberian kuasa dan pula bukan pembuatan-perbuatan pengurusan.

## **C. LEGALITAS PERUSAHAAN (BADAN USAHA) DALAM KEGIATAN BISNIS**

Legalitas suatu perusahaan atau badan usaha adalah suatu yang terpenting karena legalitas itu sendiri merupakan jati diri yang melegalakan atau mengesahkan suatu badan usaha sehingga dapat diakui oleh masyarakat. Ada beberapa hal yang diperlukan untuk melegalakan suatu badan usaha. Berikut ini akan diuraikan satu persatu.

### **1. Nama Perusahaan**

Nama perusahaan adalah jati diri yang dipakai perusahaan untuk menjalankan usahanya. Nama perusahaan ini melekat pada bentuk badan usaha atau perusahaan tersebut, dikenal oleh masyarakat, dipribadikan sebagai perusahaan tertentu, dan dapat membedakan perusahaan itu dengan perusahaan lain. Oleh karena melekat pada perusahaan, maka nama perusahaan tidak bisa dipisahkan dengan perusahaan tersebut. Kalau perusahaannya lenyap, maka nama perusahaan itu pun menjadi lenyap pula. Demikian juga kalau perusahaan itu diperalihkan kepada orang lain.

Pembuatan nama perusahaan dapat dilakukan dengan menggunakan hal-hal sebagai berikut.

- a. Nama pribadi pengusaha, misalnya Fa. Zaeini. Jika menggunakan nama seseorang, maka nama perusahaan itu tidak boleh memberi kesan seolah-olah perusahaan itu milik orang lain yang namanya sama.

- b. Jenis usaha yang dilakukan, misalnya PT Permata Hati karena jenis usaha yang dilakukannya adalah Permata.
- c. Tujuan pendirian usaha, misalnya usaha bertujuan untuk memenuhi kebutuhan pokok masyarakat diberi nama CV Beras.

Dalam hal nama perusahaan, pelaku usaha dilarang untuk memakai nama perusahaan yang sudah ada dan dipakai terlebih dahulu, walaupun sedikit ada perbedaan. Misalnya, telah ada perusahaan yang diberi nama PT Alumni, kemudian muncul perusahaan baru dengan nama yang sama. Hal ini tidak dibolehkan karena akan membingungkan masyarakat.

Di Indonesia belum ada peraturan perundang-undangan yang mengatur nama perusahaan, namun dalam pelaksanaannya diakui bahwa nama perusahaan diakui sebagai hak objektif. Hal ini dapat disimpulkan dari putusan R.v.J Jakarta, 22 Februari 1939 dan putusan HGH 20 April 1939 (Abdul Kadir Muhamd, 1995:123). Hak objektif itu sendiri merupakan hak yang melekat pada harta kekayaan. Zeylemaker Jzn. menganggap nama perusahaan sebagai bagian dari harta kekayaan pemakai nama. Dengan demikian, siapa yang melanggar hak atas nama perusahaan yang sudah dimiliki dan dipergunakan oleh pengusaha lain diancam dengan sanksi hukum karena melakukan kecurangan atau melanggar hak orang lain. Pemberantasannya dapat dilakukan melalui pasal 1365 KUH Perdata (perbuatan melawan hukum) dan pasal 393 KUHP (perbuatan curang).

Setiap nama perusahaan harus disahkan. Pengesahan dapat dikatakan mulai sejak dibuatnya akta pendirian di depan notaris, diumumkan dalam Berita Negara dan didaftarkan dalam daftar perusahaan.

## **2. Surat Izin Usaha Perdagangan (SIUP)**

Surat Ijin Usaha Perdagangan (SIUP) adalah jati diri yang dipakai oleh perusahaan atau badan usaha untuk menjalankan usahanya secara sah. Dalam rangka membahas Surat Ijin Usaha Perdagangan (SIUP), ada beberapa jenis perusahaan jika dilihat dari segi besar modalnya, yaitu sebagai berikut.

a. Perusahaan kecil, yakni perusahaan yang mempunyai modal atau kekayaan bersih < Rp25 juta. Selain dari sisi modal, ada beberapa ketentuan lain yang digunakan untuk mengkategorikan suatu perusahaan ke dalam perusahaan kecil, yaitu sebagai berikut.

- 1) Tidak berbadan hukum dan umumnya dilakukan oleh perorangan.
- 2) Diurus dan dijalankan sendiri oleh pemiliknya.
- 3) Keuntungannya semata-mata untuk menambah biaya hidup.

Kaitannya pengkategorian perusahaan kecil ini dengan pembahasan mengenai Surat Ijin Usaha Perdagangan (SIUP) adalah bahwa perusahaan kecil tidak diharuskan untuk memiliki SIUP tersebut. Di samping itu, badan usaha yang dibebaskan dari Surat Ijin Usaha Perdagangan (SIUP) di antaranya adalah sebagai berikut.

- 1) Cabang atau perwakilan badan usaha yang dalam menjalankan kegiatan bisnisnya mempergunakan SIUP Kantor Pusat.
- 2) Badan usaha yang telah mendapatkan izin dari departemen teknis terkait dengan badan usahanya, berdasarkan peraturan perundang-undangan lain yang berlaku dan tidak melakukan perdagangan.
- 3) Perusahaan/badan usaha yang berkaitan dengan Penanaman Modal Dalam Negeri.
- 4) Badan Usaha Milik Negara, yaitu Perusahaan Perseroan (Persero) dan Perusahaan Umum (Perum).

b. Perusahaan menengah, yakni perusahaan yang mempunyai modal atau kekayaan bersih berkisar antara Rp25 juta - Rp100 juta. Perusahaan menengah diharuskan memiliki Surat Ijin Usaha Perdagangan (SIUP) dengan harus mengajukan permohonan ke Dinas Perdagangan dan Perindustrian Kabupaten. Jangka waktu SIUP untuk perusahaan menengah adalah tidak terbatas. Artinya, SIUP dapat berlaku sampai masa berdirinya perusahaan menengah tersebut.



- c. Perusahaan besar, yakni perusahaan yang mempunyai modal atau kekayaan bersih > Rp100 juta. Perusahaan besar diharuskan memiliki SIUP yang harus dimohonkan ke Dinas Perdagangan dan Perindustrian Provinsi. Jangka waktu SIUP untuk perusahaan jenis ini adalah 5 tahun, dan dapat diperpanjang.

#### **D. WAJIB DAFTAR PERUSAHAAN**

Wajib Daftar Perusahaan telah diatur dalam UU No. 3 Tahun 1982. Dalam penjelasan umum dari undang-undang ini, antara lain dikemukakan hal-hal sebagai berikut.

1. Selama ini, Indonesia belum memiliki suatu undang-undang yang mengatur Daftar Perusahaan sebagai suatu sumber informasi resmi mengenai identitas dan hal-hal tentang dunia usaha dan perusahaan.
2. Sesuai dengan Undang-Undang Dasar 1945, pembangunan nasional sebagaimana tercantum dalam Garis-garis Besar Haluan Negara, dan perkembangan kegiatan bidang ekonomi nasional khususnya yang dewasa ini sudah semakin meningkat, maka undang-undang tentang Wajib Daftar Perusahaan sudah dirasakan sangat perlu. Perlindungan kepada perusahaan-perusahaan yang menjalankan usahanya secara jujur dan terbuka merupakan salah satu tujuan utama dari undang-undang tentang Wajib Daftar Perusahaan.
3. Undang-undang tentang Wajib Perusahaan adalah sebagai upaya dalam mewujudkan pemberian perlindungan tersebut, serta juga pembinaan kepada dunia usaha dan perusahaan, khususnya golongan ekonomi lemah. Dalam penyusunannya diperhatikan pula kebiasaan-kebiasaan yang benar-benar hidup dalam masyarakat pada umumnya dan dunia usaha pada khususnya.
4. Bagi pemerintah, adanya daftar perusahaan sangat penting karena akan memudahkan untuk sewaktu-waktu dapat mengikuti secara seksama keadaan dan perkembangan sebenarnya dari dunia usaha di wilayah Negara Republik

Indonesia secara menyeluruh, termasuk tentang perusahaan asing. Dengan demikian, pemerintah dapat memperoleh informasi secara seksama mengenai keadaan dan perkembangan yang sebenarnya tentang usaha di Negara Republik Indonesia yang sangat berguna untuk menyusun dan menetapkan kebijaksanaan dalam rangka memberikan bimbingan, pembinaan, dan pengawasan atas dunia usaha, serta dalam menciptakan iklim usaha yang sehat dan tertib. Di samping untuk kepentingan tersebut di atas, daftar perusahaan sekaligus dapat dipergunakan sebagai pengaman pendapatan negara, karena dengan wajib daftar perusahaan itu dapat diarahkan dan diusahakan terciptanya iklim usaha yang sehat dan tertib.

5. Bagi dunia usaha, daftar perusahaan adalah penting untuk mencegah dan menghindari praktik-praktik usaha yang tidak jujur. Sebagaimana telah disampaikan dimuka, salah satu tujuan utama daftar perusahaan adalah untuk melindungi perusahaan yang dijalankan secara jujur. Daftar perusahaan dapat dipergunakan sebagai sumber informasi untuk kepentingan usahanya. Demikian pula untuk pihak ketiga yang berkepentingan akan informasi semacam itu.
6. Oleh karena daftar perusahaan merupakan sumber informasi resmi mengenai identitas dan hal-hal yang menyangkut dunia usaha dan perusahaan yang didirikan, bekerja dan berkedudukan di wilayah Negara Republik Indonesia, maka kepada semua pihak yang berkepentingan diberikan kesempatan agar dengan secara mudah dapat mengetahui dan meminta keterangan-keterangan yang diperlukan mengenai hal-hal yang sebenarnya tentang suatu perusahaan. Jadi, dengan adanya daftar perusahaan dapat dicegah atau dihindarkan timbulnya perusahaan dan badan usaha yang tidak bertanggung jawab serta dapat merugikan masyarakat.
7. Suatu hal yang penting pula adalah bahwa kewajiban pendaftaran perusahaan mempunyai sifat mendidik pengusaha supaya dalam segala tindakan menjalankan usahanya bersikap jujur dan terbuka karena keterangan yang diberikan adalah

sesuai dengan keadaan yang sebenarnya sehingga perusahaan yang mendaftarkan itu sendiri dapat memperoleh kepercayaan dari masyarakat. Selain untuk masyarakat pada umumnya dan para pengusaha khususnya, karena daftar perusahaan bertujuan untuk mencatat bahan-bahan keterangan yang dibuat secara benar dari setiap kegiatan usaha yang dijalankan secara benar, maka daftar perusahaan dapat merupakan alat pembuktian yang sempurna terhadap setiap pihak ketiga sepanjang tidak dibuktikan sebaliknya.

8. Pengaturan penyelenggaraan dan pelaksanaan wajib daftar perusahaan menurut undang-undang ini dilakukan oleh pemerintah yang dalam hal ini direpresentasikan oleh Departemen yang bertanggung jawab dalam bidang perdagangan. Hal ini dikarenakan pada dasarnya, setiap kegiatan perusahaan apapun yang dilakukan dengan tujuan memperoleh keuntungan dan atau laba berusaha mencapai tujuannya dengan cara memperdagangkan barang dan atau jasa yang hanya dapat dilaksanakan berdasarkan izin usaha dagang.

Dari apa yang dikemukakan di atas, jelas bahwa wajib daftar perusahaan tidak hanya bermanfaat bagi Pelaku Usaha/Pengusaha, tapi juga bermanfaat bagi pemerintah dan masyarakat banyak. Bagi pemerintah, adanya daftar perusahaan akan memudahkan pemerintah untuk sewaktu-waktu dapat mengikuti secara seksama keadaan dan perkembangan sebenarnya dari dunia usaha tersebut. Bagi pelaku usaha/pengusaha, daftar perusahaan dapat mencegah dan menghindari praktik-praktik usaha yang tidak jujur, dan mempunyai sifat mendidik pengusaha-pengusaha supaya dalam tindakan dilandasi oleh peraturan perundang-undangan yang berlaku.

Adapun bagi masyarakat atau semua pihak yang berkepentingan, wajib daftar perusahaan akan memudahkan mereka dalam mencari dan meminta keterangan-keterangan yang diperlukan mengenai hal-hal yang sebenarnya tentang suatu perusahaan dalam kaitannya dengan pelaksanaan kegiatan usaha secara jujur dan terbuka. Oleh karena itu, daftar perusahaan bersifat terbuka untuk semua pihak, dan bertujuan mencatat bahan-bahan keterangan yang dibuat secara

benar dari suatu perusahaan dan merupakan sumber informasi resmi untuk semua pihak yang berkepentingan mengenai identitas, data, serta keterangan lainnya tentang perusahaan yang tercantum dalam daftar perusahaan dalam rangka menjamin kepastian berusaha.

## **E. HAK KEKAYAAN INTELEKTUAL (HAKI)**

Hak Kekayaan Intelektual (HAKI) adalah hak kebendaan, yakni hak atas sesuatu benda yang bersumber dari hasil kerja otak, hasil kerja rasio atau yang seringkali disebut dengan istilah *intellectual property right*. Adanya unsur daya cipta yang dikembangkan dari kemampuan berpikir manusia, untuk melahirkan sebuah karya, hingga akhirnya kata intelektual itu harus dilekatkan pada setiap temuan yang berasal dari kreativitas berpikir manusia.

Secara esensial, HAKI berbicara mengenai hak atas kekayaan yang lahir dari kemampuan intelektual manusia, kekayaan dan hak. Unsur manusia menempati urutan pertama, karena manusialah yang menjadi sumbernya. Manusia pula yang dengan kemampuan intelektualnya melahirkan karya-karyanya di berbagai bidang yang kemudian dikenal dengan jenis-jenis HAKI. Mulai dari karya ilmu pengetahuan dan karya sastra lainnya yang dikelompokkan sebagai karya tulis, karya seni teknologi, tanda-tanda pembeda di antara produk yang sejenis, desain produk industri, dan rangkaian elektronika terpadu, merupakan karya yang dihasilkan dengan atau oleh kemampuan intelektual manusia.

Dalam era globalisasi seperti saat ini, HAKI telah menjadi alat perdagangan dan alat persaingan dalam perdagangan internasional. Secara harfiah, HAKI merupakan hak eksklusif yang diberikan suatu peraturan kepada seseorang atau sekelompok orang atas karya ciptanya. Singkatnya, HAKI mencakup hak cipta, hak paten, dan hak merk. Namun jika dilihat secara lebih rinci, HAKI merupakan bagian dari benda, yaitu benda tidak berwujud (benda imateriil) seperti informasi, ilmu pengetahuan, teknologi, seni, sastra, keterampilan dan sebagainya yang tidak mempunyai bentuk tertentu. Untuk melindungi HAKI atas hak cipta, hak merk dagang, hak paten, hak distribusi, atau hak-hak

lainnya maka pengguna HAKI diharuskan membayarkan sejumlah royalti kepada pemilik atau pemegang HAKI.

## **F. PERLINDUNGAN KONSUMEN**

Bisnis identik dengan adanya *customer*, yakni bagian dari interaksi dalam menjalankan kegiatan perekonomian atau bisnis yang biasanya disebut sebagai konsumen, yaitu penikmat dari produk yang dihasilkan oleh pebisnis atau pelaku usaha. Konsumen merupakan setiap orang pemakai barang atau jasa yang tersedia dalam masyarakat, baik bagi kepentingan sendiri, keluarga, orang lainnya, maupun makhluk lain, dan tidak untuk diperdagangkan.

Dalam hidup bermasyarakat, manusia tidak pernah lepas dari konflik atau sengketa, termasuk konflik yang berkaitan dengan pelanggaran hak-hak konsumen. Oleh karena itu, dalam kegiatan bisnis diperlukan adanya perlindungan bagi konsumen. Dasar hukum untuk perlindungan konsumen adalah Undang-Undang No. 8 Tahun 1999.

Berdasarkan pasal 1 ayat 1 UU Perlindungan Konsumen, perlindungan konsumen adalah segala upaya yang menjamin adanya kepastian hukum untuk memberi perlindungan kepada konsumen. Perlindungan ini diperlukan karena konsumen memang harus senantiasa mendapatkan perlindungan mengingat perannya sebagai pihak yang lemah atau tidak tau atau tidak mengerti terhadap produk yang akan dikonsumsi.

Perlindungan konsumen memiliki tujuan-tujuan sebagai berikut.

1. Meningkatkan kesadaran, kemampuan dan kemandirian konsumen untuk melindungi diri.
2. Mengangkat harkat dan martabat konsumen dengan cara menghindarkan dari akses negatif pemakaian barang atau jasa.
3. Meningkatkan pemberdayaan konsumen dalam memilih, menentukan, dan menuntut hak-hak sebagai konsumen.
4. Menciptakan sistem perlindungan konsumen yang mengandung unsur kepastian hukum dan keterbukaan informasi serta akses untuk mendapatkan informasi.

5. Menumbuhkan kesadaran pelaku usaha mengenai pentingnya perlindungan konsumen sehingga tumbuh sikap yang jujur dan bertanggung jawab dalam berusaha.
6. Meningkatkan kualitas barang dan atau jasa yang menjamin kelangsungan usaha produksi barang atau jasa kesehatan, kenyamanan, keamanan dan keselamatan konsumen.

## **G. SENGGKETA BISNIS**

### **1. Timbulnya Sengketa**

Transaksi bisnis umumnya didasarkan pada kepercayaan di antara pihak yang terlibat. Akan tetapi, hal ini tetap tidak akan dapat menghilangkan kemungkinan terjadinya perselisihan di antara pihak-pihak tersebut. Dalam menjalankan bisnis, ada kalanya dimana para pelaku usaha mengalami ketidaksepakatan dan ketidakcocokan yang mengakibatkan timbulnya sengketa atau permasalahan hukum dalam bisnis yang mereka jalankan. Apabila hal ini terjadi, maka sengketa tersebut harus secepat mungkin diselesaikan.

Pelaku usaha tidak boleh membiarkan sengketa terjadi secara berlarut-larut dan mengabaikan upaya penyelesaian terhadap sengketa tersebut karena menunda atau membiarkan sengketa bukanlah merupakan suatu hal yang dapat menguntungkan bagi para pihak yang menjalankan kegiatan bisnis. Penyelesaian sengketa di bidang ekonomi dan bisnis pada dasarnya dapat dilakukan melalui tiga sarana, yakni negosiasi atau alternatif penyelesaian sengketa, arbitrase, dan melalui lembaga peradilan.

### **2. Negosiasi**

Negosiasi adalah sarana paling banyak digunakan dan dipandang sebagai yang paling efektif. Lebih dari 80% sengketa di bidang bisnis tercapai penyelesaiannya melalui negosiasi. Penyelesaiannya tidak *win-lose* tetapi *win-win*. karena itu pula cara penyelesaian dengan cara ini memang dipandang memuaskan para pihak pelaku bisnis. Menurut Huala Adolf; cara ini sangat cocok untuk masyarakat bisnis Indonesia yang mayoritas pengusahanya merupakan pengusaha kecil dan menengah.

Pada umumnya, pengusaha kecil dan menengah cenderung tidak terlalu memperdulikan kontrak dengan seksama. Umumnya saat penandatanganan kontrak, mereka kurang begitu peduli terhadap bunyi klausul-klausul dalam kontrak karena yang terpenting untuk mereka adalah adanya transaksi bisnis. Dalam benak mereka, cukuplah bagaimana melaksanakan transaksi tersebut. *Mindset* seperti ini terbawa pula ketika ternyata kemudian sengketa mengenai kontrak terjadi. Mereka kurang peduli dengan apa yang ada dalam klausul kontrak. Jika ada sengketa, mereka upayakan menyelesaikannya secara baik-baik, yakni secara kekeluargaan.

### **3. Peradilan**

Suatu masalah hukum dalam kegiatan bisnis dapat diselesaikan di peradilan, baik di peradilan umum maupun di peradilan khusus. Penyelesaian masalah di peradilan umum dilakukan apabila masalah bisnis yang dihadapi bersifat perkara perdata, sehingga penyelesaiannya dilakukan di pengadilan negeri setempat. Adapun penyelesaian masalah di peradilan khusus yang dalam hal ini merupakan Peradilan Niaga umumnya dilakukan apabila sengketa bisnis yang terjadi berkaitan dengan masalah kepailitan, hak cipta (HAKI), dan penundaan kewajiban pembayaran utang.

Apabila dalam suatu bisnis terdapat permasalahan dalam unsur pidana, maka penyelesaian hukumnya juga dilakukan di peradilan negeri setempat domisili orangnya atau domisili perkaranya. Perkara pidana timbul berdasarkan suatu laporan dari salah satu rekan bisnis atau masyarakat yang menyebutkan bahwa bisnis memiliki masalah tertentu yang mempunyai unsur pidana. Setelah itu, akan ada tindak lanjut dari kepolisian dan kejaksaan untuk melimpahkan perkara tersebut ke pengadilan.

### **4. Arbitrase**

Arbitrase adalah cara penyelesaian sengketa perdata yang bersifat swasta di luar peradilan umum yang didasarkan pada kontrak arbitrase yang dibuat secara tertulis oleh para pihak yang bersengketa, dimana pihak penyelesai sengketa tersebut dipilih oleh pihak yang

bersangkutan yang terdiri dari orang-orang yang tidak berkepentingan dengan perkara yang bersangkutan. Arbitrase diatur dalam Undang-Undang No.30 tahun 1999 tentang Arbitrase dan Alternatif Penyelesaian Sengketa.

Ada empat masalah sentral dalam penyelesaian sengketa di bidang ekonomi dan bisnis, yaitu sebagai berikut.

- a. Penghormatan terhadap hukum;
- b. Kepastian hukum;
- c. Kewenangan dan putusan badan arbitrase; serta
- d. Budaya berperkara masyarakat.

Hal-hal mengenai arbitrase dan hukum mana yang menguasainya, dan bagaimana prosesnya dijelaskan dalam poin-poin berikut ini.

- a. Terjadi sengketa/ ketidaksepahaman antara dua orang/kelompok atau lebih.
- b. Sengketa/ketidaksepahaman diserahkan kepada pihak ketiga yang profesional yang disepakati bersama (terdiri dari seorang atau beberapa orang) melalui penyederhanaan hukum dan prosedur (*law of the practice/law of procedure*) untuk penyelesaian.
- c. Dilakukan dengar pendapat melalui hukum yang disepakati bersama oleh para pihak dan disederhanakan.
- d. Putusan sebelumnya disepakati final dan mengikat dan dapat dilaksanakan (*enforceable*).

Esensi dari arbitrase adalah kesepakatan antara dua pihak atau lebih untuk berusaha menyelesaikan sengketa di luar peradilan. Para pihak sepakat untuk menunjuk pihak ketiga sebagai pihak yang akan bertindak sebagai wasit setelah memberikan kesempatan kepada para pihak untuk menyampaikan dokumen-dokumen dan bukti-bukti yang relevan. Pada umumnya, tidak ada aturan tertentu mengenai bagaimana arbitrase dilakukan dan semuanya diserahkan kepada kesepakatan para pihak. Meskipun demikian, untuk memfasilitasi proses, para pihak dapat sepakat mengenai aturan-aturan yang akan digunakan.



Selain melalui negosiasi, peradilan, dan arbitrase, ada beberapa model alternatif yang dapat digunakan dalam penyelesaian sengketa bisnis, yaitu sebagai berikut.

1. Mediasi, yakni suatu proses penyelesaian sengketa berupa negosiasi untuk memecahkan masalah melalui pihak luar yang netral untuk membantu menemukan solusi dalam penyelesaian sengketa.
2. Konsiliasi, yakni suatu proses penyelesaian sengketa yang mirip dengan mediasi, tetapi memiliki kewenangan untuk mengusulkan penyelesaian sengketa, hal itu tidak dimiliki oleh konsiliasi.
3. Pencari fakta, yaitu suatu proses yang dilakukan untuk melakukan proses pencarian fakta yang akan menghasilkan suatu rekomendasi yang tidak mengikat.
4. Minitral, yaitu sistem peradilan swasta untuk menyelesaikan, memeriksa, dan memutuskan terhadap kasus-kasus perusahaan yang dilakukan oleh orang yang disebut dengan manajer yang diberi wewenang untuk menegosiasikan suatu *settlement* diantara pihak yang bersengketa.
5. Ombudsman, yaitu seorang pejabat publik yang independen yang diangkat untuk melakukan kritik, investigasi dan publikasi.

## **H. WORLD TRADE ORGANIZATION (WTO)**

*World Trade Organization* (WTO) adalah badan internasional yang mempromosikan liberalisasi perdagangan dan berkompeten untuk menghasilkan aturan perdagangan antarnegara. Setiap tahunnya, peranan WTO dalam mengatur perdagangan dunia semakin besar dan penting. Di samping itu, sistem perdagangan multilateral tersebut juga memiliki implikasi secara langsung terhadap kebijakan perdagangan negara-negara anggotanya, mengingat semakin tingginya interdependensi dan integrasi negara-negara anggota ke dalam ekonomi global.

Salah satu fungsi utama WTO adalah menjamin terlaksananya kesepakatan-kesepakatan multilateral yang merupakan dasar hukum untuk perdagangan internasional yang telah dinegoisasikan dan disepakati oleh negara-negara anggotanya. Sebagai konsekuensi dari hal tersebut, para pelaku bisnis dan unsur-unsur pemerintahan suatu negara sebagai fasilitator dituntut untuk memahami dan melaksanakan aturan main perdagangan internasional tersebut secara komprehensif.

Perdagangan internasional adalah salah satu instrumen penghubung lintas negara utama dalam era globalisasi selain arus keuangan internasional dan arus penanaman modal langsung. Globalisasi dalam hal ini memperkuat hubungan saling berkait antar arus-arus tersebut. Sebagai negara anggota WTO, disadari maupun tanpa disadari, Indonesia telah menjadi bagian dari ekonomi global yang saling terkait dan terintegrasi satu sama lain.

Keterkaitan antara tatanan atau sistem perdagangan internasional, dalam hal ini kesepakatan WTO, dengan postur kebijakan perdagangan suatu negara, menyiratkan semakin tingginya tingkat interdependensi yang terjadi. Dalam kaitan ini, Indonesia juga dituntut untuk menyelaraskan peraturan-peraturan pemerintah dibidang perdagangan baik di pusat maupun di daerah, sesuai dengan aturan-aturan WTO.

*World Trade organization* (WTO) atau organisasi perdagangan dunia merupakan satu-satunya badan internasional yang secara khusus mengatur masalah perdagangan antar negara. Sistem perdagangan multilateral WTO diatur melalui suatu persetujuan yang berisi aturan-aturan dasar perdagangan internasional sebagai hasil perundingan yang telah ditandatangani oleh negara-negara anggota. Persetujuan tersebut merupakan perjanjian antarnegara anggota yang mengikat pemerintah untuk mematuhi dalam pelaksanaan kebijakan perdagangan. Indonesia merupakan salah satu negara pendiri WTO dan telah meratifikasi persetujuan pembentukan WTO melalui Undang-Undang No. 7 Tahun 1994.

WTO memiliki beberapa tujuan penting dalam perdagangan internasional, yaitu sebagai berikut.

1. Mendorong arus perdagangan antarnegara, yaitu dengan mengurangi dan menghapus berbagai hambatan yang dapat mengganggu kelancaran arus perdagangan barang dan jasa.
2. Memfasilitasi perundingan dengan menyediakan forum negosiasi yang lebih permanen. Hal ini dilakukan mengingat bahwa perundingan perdagangan internasional di masa lalu, prosesnya sangat kompleks dan memakan waktu.
3. Adalah untuk penyelesaian sengketa, mengingat hubungan dagang sering menimbulkan konflik-konflik kepentingan. Meskipun sudah ada persetujuan dalam WTO yang sudah disepakati anggotanya, masih dimungkinkan terjadi perbedaan interpretasi dan pelanggaran sehingga diperlukan prosedur legal penyelesaian sengketa yang netral dan disepakati bersama.

Dengan adanya aturan-aturan WTO yang berlaku sama bagi semua anggota, maka baik individu, perusahaan, maupun pemerintah akan mendapatkan kepastian yang lebih besar mengenai kebijakan perdagangan suatu negara. Terikatnya suatu negara dengan aturan WTO akan memperkecil kemungkinan terjadinya perubahan-perubahan secara mendadak dalam kebijakan perdagangan suatu negara.

## **I. SOAL LATIHAN**

1. Apakah tujuan studi kelayakan bisnis ditinjau dari aspek hukum/yuridis?
2. Apa akibatnya jika suatu bisnis yang tidak layak tetap direalisasikan?
3. Siapa sajakah pelaksana bisnis yang dinyatakan legal secara hukum?
4. Apa sajakah yang diperlukan supaya sebuah bisnis dikatakan legal?

## **BAB XI**

### **ASPEK AMDAL**

#### **A. PENGERTIAN AMDAL**

Lingkungan hidup merupakan salah satu aspek yang sangat penting untuk ditelaah sebelum suatu investasi atau usaha dijalankan. Sudah tentu telaah yang dilakukan, baik dampak negatif maupun positif. Dampak yang timbul ada yang langsung memengaruhi pada saat kegiatan usaha/proyek dilakukan sekarang atau baru terlihat beberapa waktu kemudian di masa yang akan datang. Dampak lingkungan hidup yang terjadi adalah berubahnya suatu lingkungan dari bentuk aslinya seperti perubahan fisik kimia, biologi, atau sosial. Perubahan lingkungan ini jika tidak diantisipasi dari awal akan merusak tatanan yang sudah ada, baik terhadap fauna, flora, maupun manusia itu sendiri.

Berdasarkan uraian di atas, maka sebelum suatu usaha atau proyek dijalankan, sebaiknya dilakukan terlebih dahulu studi tentang dampak lingkungan yang bakal timbul, baik dampak sekarang maupun mendatang. Studi ini dilakukan untuk mengetahui dampak yang bakal timbul, juga mencari jalan keluar untuk mengatasi dampak tersebut. Studi inilah yang kita kenal dengan nama analisis dampak lingkungan hidup (AMDAL). Pengertian Analisis Dampak Lingkungan Hidup (AMDAL) menurut PP no. 27 Tahun 1999 Pasal 1 adalah telaahan secara cermat dan mendalam tentang dampak besar dan penting suatu rencana usaha dan kegiatan. Arti lain dari AMDAL adalah teknik untuk menganalisis apakah proyek yang akan dijalankan dapat mencemarkan lingkungan atau tidak. Apabila pelaksanaan proyek dinilai akan mencemarkan lingkungan, maka perlu dicari jalan alternatif pencegahannya.

#### **B. DAMPAK YANG DITIMBULKAN**

Perlunya dilakukan studi AMDAL sebelum usaha dilakukan mengingat kegiatan-kegiatan investasi pada umumnya akan mengubah lingkungan hidup. Oleh karena itu, menjadi penting untuk

memperhatikan komponen-komponen lingkungan hidup sebelum investasi dilakukan.

Adapun komponen lingkungan hidup yang harus dipertahankan dan dijaga serta dilestarikan fungsinya antara lain sebagai berikut.

1. Hutan lindung, hutan konversasi, dan cagar biosfer;
2. Sumber daya manusia;
3. Keanekaragaman hayati;
4. Kualitas udara;
5. Warisan alam dan warisan budaya;
6. Kenyamanan lingkungan hidup; dan
7. Nilai-nilai budaya yang berorientasi selaras dengan lingkungan hidup.

Adapun komponen lingkungan hidup yang akan berubah secara mendasar dan penting bagi masyarakat di sekitar suatu rencana usaha dan/atau kegiatan antara lain sebagai berikut.

1. Kepemilikan dan penguasaan lahan;
2. Kesempatan kerja dan usaha;
3. Taraf hidup masyarakat; dan
4. Kesehatan masyarakat.

Dengan adanya kegiatan investasi atau usaha, maka komponen lingkungan hidup di atas secara otomatis akan berubah dengan menimbulkan berbagai dampak, terutama dampak negatif. Dalam hal ini, dampak-dampak yang mungkin timbul akibat tidak dilakukannya AMDAL secara baik dan benar antara lain sebagai berikut.

1. Dari Segi Tanah dan Kehutanan
  - a. Menjadi tidak subur, gersang, atau tandus, sehingga sangat merugikan sektor pertanian.
  - b. Berkurang jumlahnya apabila terjadi pengerukan atau bahkan hilang, seperti untuk sektor pertambangan yang pada akhirnya akan membentuk danau-danau kecil.
  - c. Menimbulkan terjadinya erosi atau bahkan banjir apabila hutan yang ada di sekitar proyek ditebang secara tidak teratur.

- d. Tailing bekas pembuangan hasil pertambangan akan merusak aliran sungai berikut hewan dan tanaman di sekitarnya.
- e. Pembabatan hutan yang tidak terencana akan merusak lingkungan secara keseluruhan dan rusaknya hutan sebagai sumber resapan air.
- f. Punahnya keanekaragaman hayati, baik fauna maupun flora, akibat rusaknya hutan alam yang terkena dampak dengan adanya proyek/usaha.

## 2. Dari Segi Air

- a. Mengubah warna, dari yang semula bening dan jernih menjadi kuning atau hitam, sehingga tidak dapat digunakan lagi untuk keperluan, seperti air minum, mencuci, dan keperluan lainnya.
- b. Berubah rasa, dalam arti bahwa mungkin warnanya tidak berubah, akan tetapi rasanya menjadi berubah, sehingga juga berbahaya untuk dijadikan air minum karena mungkin mengandung zat-zat yang berbahaya.
- c. Berbau busuk atau menyengat, sehingga sangat mengganggu lingkungan disekitarnya.
- d. Mengering, yakni apabila proyek yang dijalankan menggunakan air sungai atau air tanah secara berlebihan, sehingga air di sekitar lokasi menjadi berkurang.
- e. Matinya binatang air dan tanaman di sekitar lokasi akibat daripada air berubah warna dan rasa.
- f. Menimbulkan berbagai penyakit akibat pencemaran terhadap air bila dikonsumsi atau digunakan untuk berbagai keperluan.

## 3. Dari Segi Udara

- a. Udara disekitar lokasi menjadi berdebu, misalnya akibat proyek-proyek tertentu, seperti proyek batu kapur atau semen, sehingga udara di sekitarnya menjadi tidak sehat.

- b. Dapat menimbulkan radiasi-radiasi yang tidak dapat dilihat oleh mata seperti proyek bahan kimia.
- c. Pada proyek tertentu dapat menimbulkan suara yang bising, seperti proyek perbengkelan.
- d. Menimbulkan aroma yang tidak sedap, seperti berbau tajam, menyengat, busuk, misalnya usaha peternakan atau industri makanan.
- e. Dapat menyebabkan suhu udara menjadi panas akibat keluaran industri tertentu.

#### 4. Dari Segi Manusia

- a. Akan menimbulkan berbagai penyakit terhadap karyawan perusahaan yang bersangkutan dan masyarakat sekitar lokasi proyek.
- b. Berubahnya budaya dan perilaku masyarakat sekitar lokasi akibat berubahnya struktur penduduk.
- c. Rusaknya adat istiadat masyarakat setempat seiring dengan perubahan perkebangan di daerah tersebut.

Dampak yang akan timbul sebagaimana yang telah diuraikan di atas perlu dicarikan alternatif penyelesaiannya. Penyelesaian ini harus dipenuhi atau dilengkapi oleh perusahaan yang dinilai kurang layak. Adapun alternatif yang dimaksud antara lain sebagai berikut.

##### 1. Dari Segi Tanah

- a. Melakukan terhabilitas terhadap lahan kritis melalui penghijauan (reboisasi) untuk menghindari dampak banjir, longsor, atau mengatasi tanah gersang.
- b. Melakukan pengurukan atau penimbunan terhadap berbagai penggalian yang menyebabkan tanah menjadi berlubang-lubang

##### 2. Dari Segi Air

- a. Memasang filter/saringan air sehingga air yang keluar dari pembuangan sudah bersih dan sehat tentunya.

- b. Membuat saluran pembuangan yang teratur ke daerah tertentu sehingga tidak mengganggu aktivitas masyarakat.
  - c. Memberikan semacam obat untuk menetralkan air yang tercemar, seperti bahan-bahan kimia yang dapat mematikan makhluk yang mengonsumsi atau hidup di dalam air tersebut.
3. Dari Segi Udara
- a. Memasang filter/saringan udara untuk menghindari asap dan debu atau sumber polusi lainnya.
  - b. Memasang alat kedap suara untuk mencegah suara yang bising.
4. Dari Segi Karyawan
- a. Menggunakan peralatan pengaman seperti masker, baju kerja yang aman, atau alat pengaman lainnya.
  - b. Diberikan asuransi jiwa dan kesehatan kepada setiap pekerja yang terlibat dalam perusahaan tersebut.
  - c. Menyediakan tempat kesehatan untuk pegawai perusahaan yang terlibat dengan proyek.
5. Dari Segi Masyarakat Sekitar
- a. Menyediakan tempat kesehatan secara gratis kepada masyarakat.
  - b. Memindahkan masyarakat ke lokasi yang lebih aman dengan penggantian yang wajar jika diperkirakan kondisi proyek benar-benar membahayakan kesehatan.

### **C. TUJUAN DAN KEGUNAAN STUDI AMDAL**

Tujuan AMDAL adalah menduga kemungkinan terjadinya dampak dari suatu rencana usaha dan/atau kegiatan. Agar dapat mencapai tujuan ini, penyusunan AMDAL harus didasarkan atau sesuai dengan pedoman penyusunan studi AMDAL. Hal-hal yang harus



dilakukan dalam rangka mencapai tujuan studi AMDAL antara lain sebagai berikut.

1. Mengidentifikasi semua rencana usaha dan/atau kegiatan yang akan dilaksanakan terutama yang menimbulkan dampak besar dan penting terhadap lingkungan hidup.
2. Mengidentifikasi komponen-komponen lingkungan hidup yang akan terkena dampak besar dan penting.
3. Memperkirakan dan mengevaluasi rencana dan/atau kegiatan usaha yang menimbulkan dampak besar dan penting terhadap lingkungan hidup.
4. Merumuskan RKL dan RPL.

Adapun kegunaan dari pelaksanaan studi AMDAL adalah sebagai berikut.

1. Sebagai bahan bagi perencana dan pengelola usaha dan pembangunan wilayah.
2. Membantu proses pengambilan keputusan tentang kelayakan lingkungan hidup dari rencana usaha dan/atau kegiatan.
3. Memberi masukan untuk penyusunan rencana pengelolaan dan pemantauan lingkungan hidup dari rencana usaha dan/atau kegiatan.
4. Memberi masukan untuk penyusunan rencana pengelolaan dan pemantauan lingkungan hidup dari rencana usaha dan/atau kegiatan.
5. Memberi informasi bagi masyarakat atas dampak yang ditimbulkan dari suatu rencana usaha dan/atau kegiatan.

#### **D. RONA LINGKUNGAN HIDUP**

Sasaran utama dari AMDAL adalah untuk menjaga kelestarian lingkungan hidup. Dengan kata lain, AMDAL ditujukan untuk menjaga lingkungan hidup dari segala bentuk perusakan, pencemaran, atau kegiatan yang merugikan pelestarian lingkungan hidup yang pada akhirnya akan merugikan manusia itu sendiri. Dalam rangka menjaga dan menyelamatkan lingkungan hidup, perlu dilakukan studi AMDAL yang benar.

Rona lingkungan hidup pada umumnya sangat beraneka ragam dalam bentuk, ukuran, tujuan, sasaran, dan sebagainya. Rona lingkungan hidup juga berbeda menurut letak geografis, keanekaragaman faktor lingkungan hidup, dan pengaruh manusia. Oleh karena itu, kemungkinan timbulnya dampak lingkungan hidup pun berbeda-beda sesuai dengan rona lingkungan yang ada.

Hal-hal yang perlu dicermati dalam rona lingkungan hidup antara lain sebagai berikut.

1. Wilayah studi rencana usaha dan/atau kegiatan. Dengan mengungkapkan secara mendalam komponen-komponen lingkungan hidup yang berpotensi terkena dampak penting usaha dan/atau kegiatan selain itu komponen lingkungan hidup yang memiliki arti ekonomi dan arti ekologis perlu mendapat perhatian.
2. Kondisi kualitatif dan kuantitatif dari berbagai sumber daya alam yang ada di wilayah studi rencana usaha dan/atau kegiatan baik yang sudah dan yang akan dimanfaatkan maupun yang masih dalam bentuk potensi, penyajian kondisi sumber daya alam ini perlu dikemukakan dalam peta dan/atau dengan panel dengan skala memadai dan bila perlu harus dilengkapi dengan diagram gambar, grafik, atau foto.

#### **E. DOKUMEN RENCANA KELOLA LINGKUNGAN (RKL)**

Beberapa penjelasan mengenai dokumen RKL disajikan berikut ini. Lingkup Rencana Pengelolaan Lingkungan (RKL) merupakan dokumen yang memuat upaya-upaya untuk mencegah, mengendalikan, dan menanggulangi dampak penting lingkungan yang bersifat negatif dan meningkatkan dampak positif sebagai akibat dari suatu rencana usaha atau kegiatan. Dalam pengertian tersebut, upaya pengelolaan lingkungan mencakup empat kelompok aktivitas, yaitu sebagai berikut.

1. Pengelolaan lingkungan yang bertujuan untuk menghindari atau mencegah dampak negatif lingkungan melalui pemilihan atas alternatif, tata letak (tata ruang mikro) lokasi, dan rancang bangun proyek.

2. Pengelolaan lingkungan yang bertujuan menanggulangi, meminimalisasi, atau mengendalikan dampak negatif, baik yang timbul di saat usaha atau kegiatan beroperasi, maupun hingga saat usaha atau kegiatan berakhir misalnya rehabilitasi lokasi proyek.
3. Pengelolaan lingkungan yang bersifat meningkatkan dampak positif sehingga dampak tersebut dapat memberikan manfaat yang lebih besar baik kepada pemprakarsa maupun pihak lain terutama masyarakat yang turut menikmati dampak positif tersebut.
4. Pengelolaan lingkungan yang bersifat memberikan pertimbangan ekonomi lingkungan sebagai dasar untuk memberikan kompensasi atas sumberdaya tidak dapat pulih, hilang atau rusak, baik dalam arti sosial ekonomi maupun dalam arti ekologis, sebagai akibat dari suatu usaha atau kegiatan.

Mengingat dokumen AMDAL merupakan bagian dari studi kelayakan, maka dokumen RKL hanya akan bersifat memberikan pokok-pokok arahan, prinsip-prinsip, atau persyaratan untuk pencegahan/penanggulangan/pengendalian dampak. Hal ini tidak lain disebabkan karena hal-hal sebagai berikut.

1. Pada taraf studi kelayakan, informasi rencana usaha atau kegiatan (proyek) masih relatif umum, belum memiliki spesifikasi teknik yang rinci, dan masih memiliki beberapa alternatif karena tahap ini memang dimaksudkan untuk mengkaji sejauh mana proyek dipandang patut atau layak untuk dilaksanakan ditinjau dari segi teknis dan ekonomis; sebelum investasi, tenaga, dan waktu terlanjur dicurahkan lebih banyak.
2. Pokok-pokok arahan, prinsip-prinsip, dan persyaratan pengelolaan lingkungan yang tertuang dalam dokumen RKL selanjutnya akan diintegrasikan atau menjadi dasar pertimbangan bagi konsultan rekayasa dalam menyusun rancangan rinci rekayasa.

Rencana pengelolaan lingkungan dapat berupa pencegahan dan penanggulangan dampak negatif, serta peningkatan dampak positif yang bersifat strategis. Rencana pengelolaan lingkungan harus diuraikan secara jelas, sistematis serta mengandung ciri-ciri pokok sebagai berikut.

1. Rencana pengelolaan lingkungan memuat pokok-pokok arahan, prinsip-prinsip pedoman, atau persyaratan untuk mencegah, menanggulangi, mengendalikan atau meningkatkan dampak penting baik negatif maupun positif yang bersifat strategis dan bila dipandang perlu, lengkapi pula dengan acuan literatur tentang rancang bangun penanggulangan dampak dimaksud.
2. Rencana pengelolaan lingkungan yang dimaksud perlu dirumuskan sedemikian rupa sehingga dapat dijadikan sebagai bahan pertimbangan untuk pembuatan rancangan rinci rekayasa dan dasar pelaksanaan kegiatan pengelolaan lingkungan.
3. Rencana pengelolaan lingkungan mencakup pula upaya peningkatan kemampuan dan pengetahuan karyawan pemrakarsa kegiatan dalam pengelolaan lingkungan hidup melalui kursus-kursus dan pelatihan.
4. Rencana pengelolaan lingkungan juga mencakup pembentukan unit organisasi yang bertanggung jawab dibidang lingkungan untuk melaksanakan RKL.

## **F. FORMAT DOKUMEN RKL**

Suatu dokumen RKL pada dasarnya harus memuat dua garis besar, yaitu latar belakang pengelolaan lingkungan dan rencana pengelolaan lingkungan. Kedua hal tersebut akan dijelaskan lebih lanjut pada uraian di bawah ini.

### **1. Latar Belakang Pengelolaan Lingkungan**

Latar belakang pengelolaan lingkungan yang dimuat dalam dokumen RKL pada dasarnya harus mencakup hal-hal sebagai berikut.

- a. Pernyataan tentang latar belakang perlunya dilaksanakan rencana pengelolaan lingkungan, baik ditinjau dari kepentingan pemrakarsa, pihak-pihak yang berkepentingan, maupun untuk

kepentingan yang lebih luas dalam rangka menunjang program pembangunan.

- b. Uraian secara sistematis, singkat, dan jelas tentang tujuan pengelolaan lingkungan yang akan dilaksanakan pemprakarsa sehubungan dengan rencana usaha atau kegiatan.
- c. Uraian tentang manfaat pelaksanaan pengelolaan lingkungan baik bagi pemprakarsa usaha atau kegiatan, pihak-pihak yang berkepentingan, maupun bagi masyarakat luas.
- d. Uraian secara singkat wilayah, kelompok masyarakat, atau ekosistem di sekitar rencana usaha atau kegiatan yang sensitif terhadap perubahan akibat adanya rencana usaha atau kegiatan tersebut. Kemukakan secara jelas dalam peta secara jelas dengan skala yang memadai (peta administratif, peta lokasi, peta topografi, dan sebagainya) yang mencakup informasi tentang:
  - 1) Letak geografis rencana usaha dan kegiatan;
  - 2) Aliran sungai, rawa, dan danau;
  - 3) Jaringan jalan dan pemukiman penduduk;
  - 4) Batas administratif pemerintah daerah; dan
  - 5) Wilayah, kelompok masyarakat, atau ekosistem di sekitar rencana usaha atau kegiatan yang sensitif terhadap perubahan.

## **2. Rencana Pengelolaan Lingkungan**

Rencana pengelolaan lingkungan yang dimuat dalam dokumen RKL pada dasarnya harus mencakup hal-hal sebagai berikut.

### **a. Dampak Penting dan Sumber Dampak Penting**

Uraikan secara singkat dan jelas komponen atau parameter lingkungan yang diperkirakan akan mengalami perubahan mendasar. Kemudian uraikan secara singkat sumber penyebab timbulnya dampak penting. Apabila dampak penting timbul sebagai akibat langsung dari rencana usaha atau kegiatan, maka uraikan secara singkat jenis usaha atau kegiatan yang merupakan penyebab atau timbulnya dampak penting.

b. Tolok Ukur Dampak

Jelaskan tolok ukur dampak yang akan digunakan untuk mengukur komponen lingkungan yang akan terkena dampak akibat rencana usaha atau kegiatan berdasarkan baku mutu standar (ditetapkan oleh peraturan perundang-undangan), serta keputusan para ahli yang dapat diterima secara ilmiah, lazim digunakan, dan atau lebih ditetapkan oleh instansi yang bersangkutan.

c. Tujuan Rencana Pengelolaan Lingkungan

Sebagai contoh, dampak yang secara strategis harus dikelola untuk suatu rencana industri pulp (bubur kertas) dan kertas adalah kualitas air limbah, sehingga tujuan upaya pengelolaan lingkungan secara spesifik adalah untuk mengendalikan mutu limbah cair yang dibuang ke sungai xyz, khususnya parameter BOD<sub>5</sub>, COD < padatan trsuspensi total, dan PH agar tidak melampaui baku mutu limbah cair sebagaimana ketentuan yang telah ditetapkan oleh pemerintah tentang baku mutu limbah cair bagi kegiatan yang sudah beroperasi.

d. Pengelolaan Lingkungan

Upaya pengelolaan lingkungan yang diutarakan juga mencakup upaya pengoperasian unit atau sarana pengendalian dampak (misalnya unit pengelolaan limbah) bila unit atau sarana yang dimaksud dinyatakan sebagai aktivitas dari rencana usaha atau kegiatan.

e. Lokasi Pengelolaan Lingkungan

Utarakan rencana lokasi kegiatan pengelolaan lingkungan dengan memperhatikan sifat dampak penting yang dikelola. Sedapat mungkin lengkapi pula dengan peta/sketsa/gambar.

f. Periode Pengelolaan Lingkungan

Pengelolaan lingkungan dilaksanakan dengan memperhatikan sifat dampak penting yang dikelola (lama berlangsung sifat kumulatif dan berbalik atau tidaknya dampak), serta kemampuan pemprakarsa (tenaga, dana).

g. Pembiayaan Pengelolaan Lingkungan

Pembiayaan untuk melaksanakan RKL merupakan tugas dan tanggung jawab dari pemprakarsa rencana usaha atau kegiatan yang bersangkutan. Pembiayaan tersebut mencakup:

- 1) Biaya investasi misalnya pembelian peralatan pengelolaan lingkungan serta biaya untuk kegiatan teknis lainnya.
- 2) Biaya personal dan biaya operasional.
- 3) Biaya pendidikan serta latihan keterampilan operasional.

h. Institusi Pengelolaan Lingkungan

Pada setiap rencana pengelolaan lingkungan, cantumkan institusi atau kelembagaan yang akan berurusan, berkepentingan, dan berkaitan dengan kegiatan pengelolaan lingkungan, sesuai dengan peraturan perundang-undangan yang berlaku baik di tingkat nasional maupun daerah. Peraturan perundang-undangan yang mengatur tentang pengelolaan lingkungan sebagaimana diatur dalam pasal 18 UU Nomor 4 Tahun 1982 meliputi:

- 1) Peraturan perundang-undangan yang dikeluarkan oleh Menteri Negara Lingkungan Hidup.
- 2) Peraturan perundangan-undangan yang dikeluarkan oleh Badan Pengendalian Dampak Lingkungan.
- 3) Peraturan Perundangan-undangan yang dikeluarkan oleh sektor terkait.
- 4) Keputusan Gubernur dan Bupati atau Walikota.
- 5) Peraturan-peraturan lain yang berkaitan dengan pembentukan institusi pengelolaan lingkungan.

**G. UPAYA PENGELOLAAN LINGKUNGAN HIDUP (UKL)  
DAN UPAYA PEMANTAUAN LINGKUNGAN HIDUP (UPL)**

Berdasarkan Keputusan Menteri Negara Lingkungan Hidup Nomor 86 tahun 2002 tentang Pedoman Pelaksanaan Upaya Pengelolaan Lingkungan Hidup dan Upaya Pemantauan Lingkungan Hidup, Upaya Pengelolaan Lingkungan Hidup (UKL) dan Upaya

Pemantauan Lingkungan Hidup (UPL) adalah upaya yang dilakukan dalam pengelolaan dan pemantauan lingkungan hidup oleh penanggung jawab dan atau kegiatan yang tidak wajib melakukan AMDAL. Kegiatan yang tidak wajib menyusun AMDAL tetap harus melaksanakan upaya pengelolaan lingkungan dan upaya pemantauan lingkungan. Kewajiban UKL-UPL diberlakukan bagi kegiatan yang tidak diwajibkan menyusun.

AMDAL dan dampak kegiatan mudah dikelola dengan teknologi yang tersedia. UKL-UPL merupakan perangkat pengelolaan lingkungan hidup untuk pengambilan keputusan dan dasar untuk menerbitkan ijin melakukan usaha dan atau kegiatan. Proses dan prosedur UKL-UPL tidak dilakukan seperti AMDAL, tetapi dilakukan dengan menggunakan formulir isian yang berisi hal-hal sebagai berikut.

1. Identitas pemrakarsa;
2. Rencana usaha dan/atau kegiatan;
3. Dampak lingkungan yang akan terjadi;
4. Program pengelolaan dan pemantauan lingkungan hidup; serta
5. Tanda tangan dan cap.

## **H. KETERKAITAN ANTARA AMDAL DAN DOKUMEN / KAJIAN LINGKUNGAN LAINNYA**

### **1. Keterkaitan antara AMDAL dan UKL/UPL**

Rencana kegiatan yang sudah ditetapkan wajib menyusun AMDAL tidak lagi diwajibkan menyusun UKL-UPL (lihat penapisan Keputusan Menteri LH 17/2001).UKL- UPL dikenakan bagi kegiatan yang telah diketahui teknologi dalam pengelolaan limbahnya.

### **2. Keterkaitan antara AMDAL dan Audit Lingkungan Hidup Wajib**

Bagi kegiatan yang telah berjalan dan belum memiliki dokumen pengelolaan lingkungan hidup (RKL-RPL) sehingga dalam operasionalnya menyalahi peraturan perundangan di bidang lingkungan hidup, maka kegiatan tersebut tidak bisa dikenakan kewajiban AMDAL, untuk kasus seperti ini kegiatan tersebut dikenakan Audit



Lingkungan Hidup Wajib sesuai Keputusan Menteri Lingkungan Hidup Nomor 30 tahun 2001 tentang Pedoman Pelaksanaan Audit Lingkungan yang Diwajibkan. Audit Lingkungan Wajib merupakan dokumen lingkungan yang sifatnya spesifik, dimana kewajiban yang satu secara otomatis menghapuskan kewajiban lainnya kecuali terdapat kondisi-kondisi khusus yang aturan dan kebijakannya ditetapkan oleh Menteri Negara Lingkungan Hidup. Kegiatan dan/atau usaha yang sudah berjalan yang kemudian diwajibkan menyusun Audit Lingkungan tidak membutuhkan AMDAL baru.

### **3. Keterkaitan antara AMDAL dan Audit Lingkungan Hidup Sukarela**

Kegiatan yang telah memiliki AMDAL dan dalam operasionalnya menghendaki untuk meningkatkan ketaatan dalam pengelolaan lingkungan hidup dapat melakukan audit lingkungan secara sukarela yang merupakan alat pengelolaan dan pemantauan yang bersifat internal. Pelaksanaan Audit Lingkungan tersebut dapat mengacu pada Keputusan Menteri Negara Lingkungan Hidup Nomor 42 tahun 1994 tentang Panduan umum pelaksanaan Audit Lingkungan. Penerapan perangkat pengelolaan lingkungan sukarela bagi kegiatan-kegiatan yang wajib AMDAL tidak secara otomatis membebaskan pemrakarsa dari kewajiban penyusunan dokumen AMDAL. Walau demikian dokumen-dokumen sukarela ini sangat didorong untuk disusun oleh pemrakarsa karena sifatnya akan sangat membantu efektivitas pelaksanaan pengelolaan lingkungan sekaligus dapat memperbaiki ketidaksempurnaan yang ada dalam dokumen AMDAL.

Dokumen lingkungan yang bersifat sukarela ini sangat bermacam-macam dan sangat berguna bagi pemrakarsa, termasuk dalam melancarkan hubungan perdagangan dengan luar negeri. Dokumen-dokumen tersebut antara lain adalah Audit Lingkungan Sukarela, dokumen-dokumen yang diatur dalam ISO 14000, dokumen-dokumen yang dipromosikan penyusunannya oleh asosiasi-asosiasi industri/bisnis, dan lainnya.

## **I. PRAKIRAAN DAMPAK BESAR DAN PENTING**

Dampak besar dan terpenting dalam studi AMDAL menurut pedoman penyusunan AMDAL hendaknya dimuat hal-hal sebagai berikut.

1. Prakiraan secara dampak usaha dan/atau kegiatan pada saat pra konstruksi, konstruksi operasi, dan pasca operasi lingkungan hidup.
2. Penentuan arti penting perubahan lingkungan hidup yang di prakirakan bagi masyarakat di wilayah studi rencana usaha dan/atau kegiatan dan pemerintahan dengan mengacu pada pedoman penentuan dampak besar dan penting.
3. Dalam melakukan telaah butir 1 dan 2 tersebut diperhatikan dampak yang bersifat langsung dan/atau tidak langsung. Dampak langsung adalah dampak yang ditimbulkan secara langsung oleh adanya usaha dan/atau kegiatan, sedangkan dampak tidak langsung adalah dampak yang timbul sebagai akibat berubahnya suatu komponen lingkungan hidup dan/atau usaha dan kegiatan primer oleh adanya rencana-rencana usaha dan/atau kegiatan dalam kaitan ini, maka perlu diperhatikan mekanisme aliran dampak pada berbagai komponen lingkungan.
4. Mengingat usaha dan/atau kegiatan masih berada pada tahap pemilihan alternatif usaha atau kegiatan (lokasi atau teknologi yang digunakan) sehubungan dengan AMDAL merupakan komponen dari studi kelayakan, maka telaah dilakukan untuk masing-masing alternatif.
5. Dalam melakukan analisis prakiraan dampak penting, agar digunakan metode-metode formal secara matematis. Penggunaan metode nonformal hanya dilakukan apabila dalam melakukan analisis tersebut tidak tersedia formula-formula matematis atau hanya dapat didekati dengan metode non formal.

## **J. SOAL LATIHAN**

1. Dampak apa saja yang akan ditimbulkan oleh AMDAL?
2. Apa tujuan dan kegunaan AMDAL?
3. Apa yang dimaksud dengan rona lingkungan hidup ?
4. Upaya pengelolaan lingkungan mencakup empat kelompok aktivitas. Sebutkan dan jelaskan keempat kelompok aktivitas tersebut!

## DAFTAR PUSTAKA

- Aritonang, R. dan R. Lerbin. 2002. *Peramalan Bisnis*. Ghalia Indonesia. Jakarta.
- Assauri, S. 1993. *Manajemen Produksi dan Operasi*. Lembaga Penerbit Fakultas Ekonomi Universitas Indonesia. Jakarta.
- Asyhadi, Z. 2012. *Hukum Bisnis: Prinsip dan Pelaksanaannya di Indonesia*. Raja Grafindo Persada. Jakarta.
- Brigham, E.F. dan L.C. Gapenski. 2008. *Financial Management: Theory and Practice*. 12<sup>th</sup> Edition. Thomson South-Western. Mason.
- Husnan, S. dan Suwarsono. 1994. *Studi Kelayakan Proyek*. UPP AMP YKPN. Yogyakarta.
- Kasmir dan Jakfar. 2003. *Studi Kelayakan Bisnis*. Prenada Media Group. Jakarta.
- Madura, J. 1987. *Pengantar Bisnis*. Edisi 1. Salemba Empat. Jakarta.
- Reksohadiprodjo, S. 1987. *Manajemen Proyek*. BPFE. Yogyakarta.
- Ross, S.A., R.W. Westerfield, dan J. Jaffe. 2010. *Corporate Finance*. 9<sup>th</sup> Edition. McGraw-Hill/Irwin. New York.
- Santiago, Faisal. 2012. *Pengantar Hukum Bisnis*. Mitra Wacana Media. Jakarta.
- Sofyan, I. 2004. *Studi Kelayakan Bisnis*. Graha Ilmu. Yogyakarta.
- Subagyo, A. 2007. *Studi Kelayakan: Teori dan Aplikasi*. PT Elex Komputindo Kelompok Gramedia. Jakarta.
- Suliyanto. 2010. *Studi Kelayakan Bisnis*. Edisi 1. Andi Offset. Yogyakarta.
- Totok, B. dan S. Triandaru. 2006. *Bank dan Lembaga Keuangan Lain*. Edisi 2. Salemba Empat. Jakarta.

Umar, H. 2003. *Studi Kelayakan Bisnis*. Gramedia Pustaka Utama. Jakarta.

Weston, J.F. dan T.E. Copeland. 1992. *Manajemen Keuangan*. Edisi 8. Binarupa Aksara. Jakarta.

## BIODATA PENULIS



I Made Adnyana dilahirkan di Singaraja, Bali pada 20 Juni 1956. Hingga saat ini, Penulis tercatat sebagai Dosen Tetap sekaligus Ketua Program Studi Manajemen Sekolah Pascasarjana Universitas Nasional. Sebelum aktif di dunia akademik, Penulis pernah bekerja di beberapa perusahaan nasional dan perusahaan asing serta perbankan terkemuka di Jakarta.

Penulis menyelesaikan gelar doktornya di Institut Pertanian Bogor pada tahun 2012 setelah sebelumnya menerima gelar S1 dan S2 dalam bidang manajemen di Universitas Nasional dan Universitas Persada Indonesia YAI secara berturut-turut pada tahun 1986 dan 2004.

Pada tahun 1989, Penulis diberikan kepercayaan untuk menjabat sebagai Wakil Direktur Akademi Akuntansi Nasional, Jakarta sebelum akhirnya diangkat sebagai Ketua Jurusan Manajemen di Fakultas Ekonomi Universitas Persada Indonesia YAI pada tahun 1993. Pada tahun 2000, Penulis diangkat sebagai Pembantu Dekan I Bidang Akademik di Fakultas Ekonomi Universitas Nasional (sekarang Fakultas Ekonomi dan Bisnis Universitas Nasional), sebelum akhirnya diangkat sebagai Ketua Program Studi Manajemen Sekolah Pascasarjana Universitas Nasional pada tahun 2011.

Sebagai bentuk komitmen terhadap profesinya sebagai seorang dosen, Penulis telah melaksanakan berbagai penelitian di bidang manajemen yang hasilnya sudah dipublikasikan pada berbagai jurnal nasional dan internasional bereputasi. Penulis juga telah melaksanakan berbagai kegiatan pengabdian kepada masyarakat di berbagai daerah di Indonesia. Oleh karena prestasi dan pengalaman yang dimilikinya tersebut sebagai seorang praktisi dan akademisi, Penulis seringkali diundang untuk menjadi narasumber dalam berbagai seminar dan pelatihan di bidang yang relevan.

ISBN 978-623-7376-47-7

